

ZEXEL - PRÜFWERTE
Reiheneinspritzpumpen

BOSCH-Kombinationsnummer	:	9 400 610 088	1/4
ZEXEL-Kombinationsnummer	:	101421-4440	
Ausgabe	:	31.10.1992	[0]
Kunde	:	ISUZU	
Motor	:	C221 / 5-15600-194-1	

EP-Typnummer / Bezeichnung : 101042-9620 / PES4A
Regler-Typnummer / Bezeichnung : 105542-6280 / EP/RBD

PRÜFVORAUSSETZUNGEN

Prüföl : ISO-4113
Prüföl-Zulauftemperatur °C : 40,00...45,00
Zulaufdruck bar : 1,6
Prüf-Düsenhalter-Kombination : 9 430 615 050
Öffnungsdruck bar : 120
Prüfdruckleitung
Innen x Außen x Länge mm : 2,00 x 6,00 x 600

FÖRDERBEGINN

Vorhub mm : 1,75 ± 0,05
Regelweg mm : -
Förderbeginn-Anriß Zyl.-Nummer : -
Nockenfolge : 1-3-4-2
Förderbeginn-Anriß Zyl.-Nummer : -
Förderbeginn-Versatz °NW : 0-90-180-270
Toleranz +- °C: 0,50 (0,75)

A1

ZEXEL - Prüfwerte
Einspritzpumpen



Fördermengen:

Einstellposition	Regelweg (mm)	Drehzahl (1/min)	Fördermenge (cm ³ /1000 Hübe)	Unterschied (%)	Fixierung	Bemerkung
	12,4	750	40,4 ± 1,0	± 2,5	Regelstange	Basis
	11,7	750	36,4 ± 1,4	± 4	Regelstange	
	11,7	1300	38,4 ± 1,7	-	Hebel	Basis
	ca. 6,5	300	8,0 ± 1,2	-	Hebel	

Spritzversteller: EP/SCD
105621-0280

Drehzahl (1/min)	500 ± 50	700	1000	1500	1750 ± 50		
Grad.	START	1 ± 0,5	2,8 ^{+0,7} _{-0,8}	5 ± 0,5	7,5 ± 0,5		

A2

ZEXEL - Prüfwerte
Einspritzpumpen



A3

ZEXEL - Prüfwerte
Einspritzpumpen



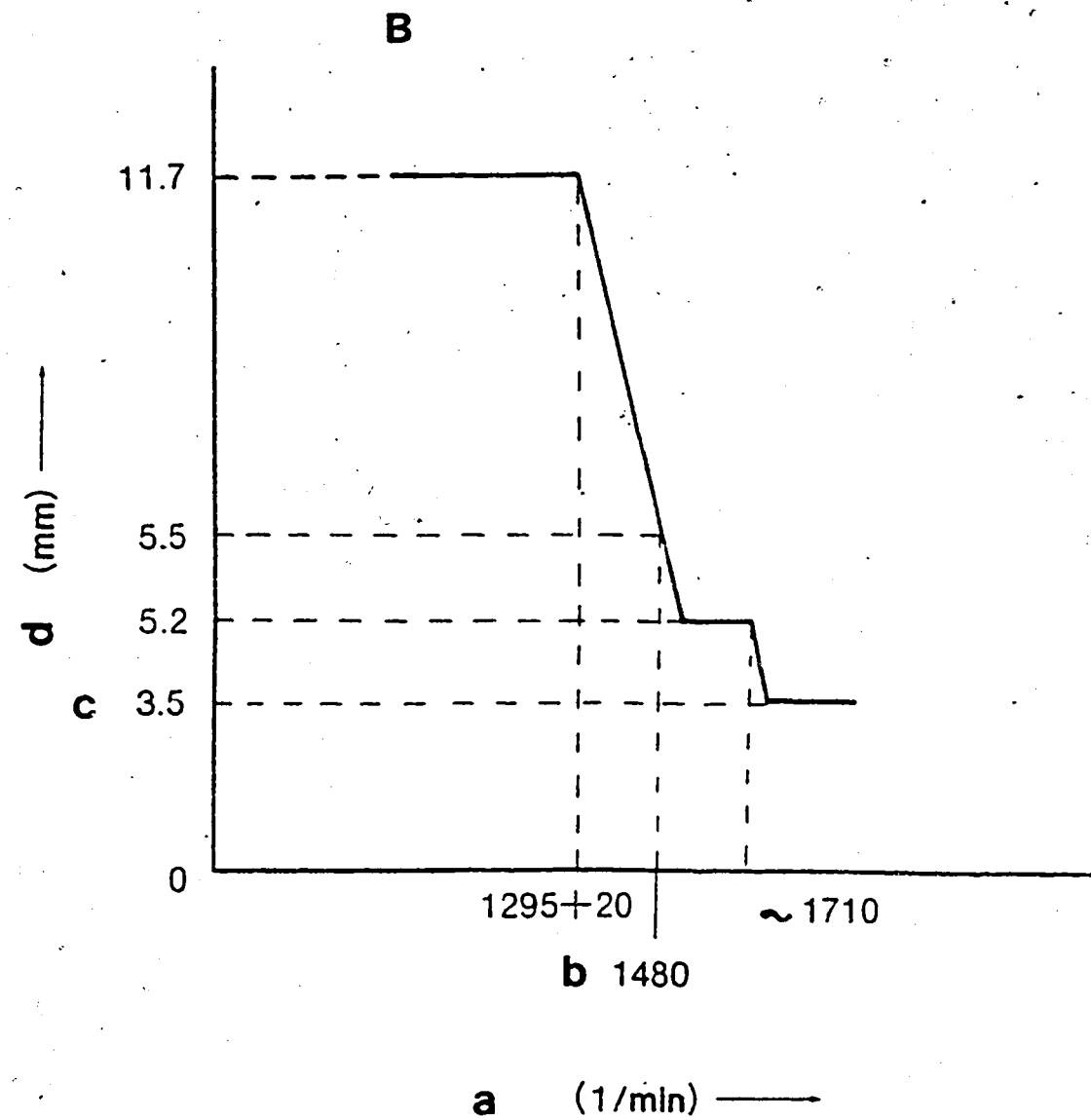
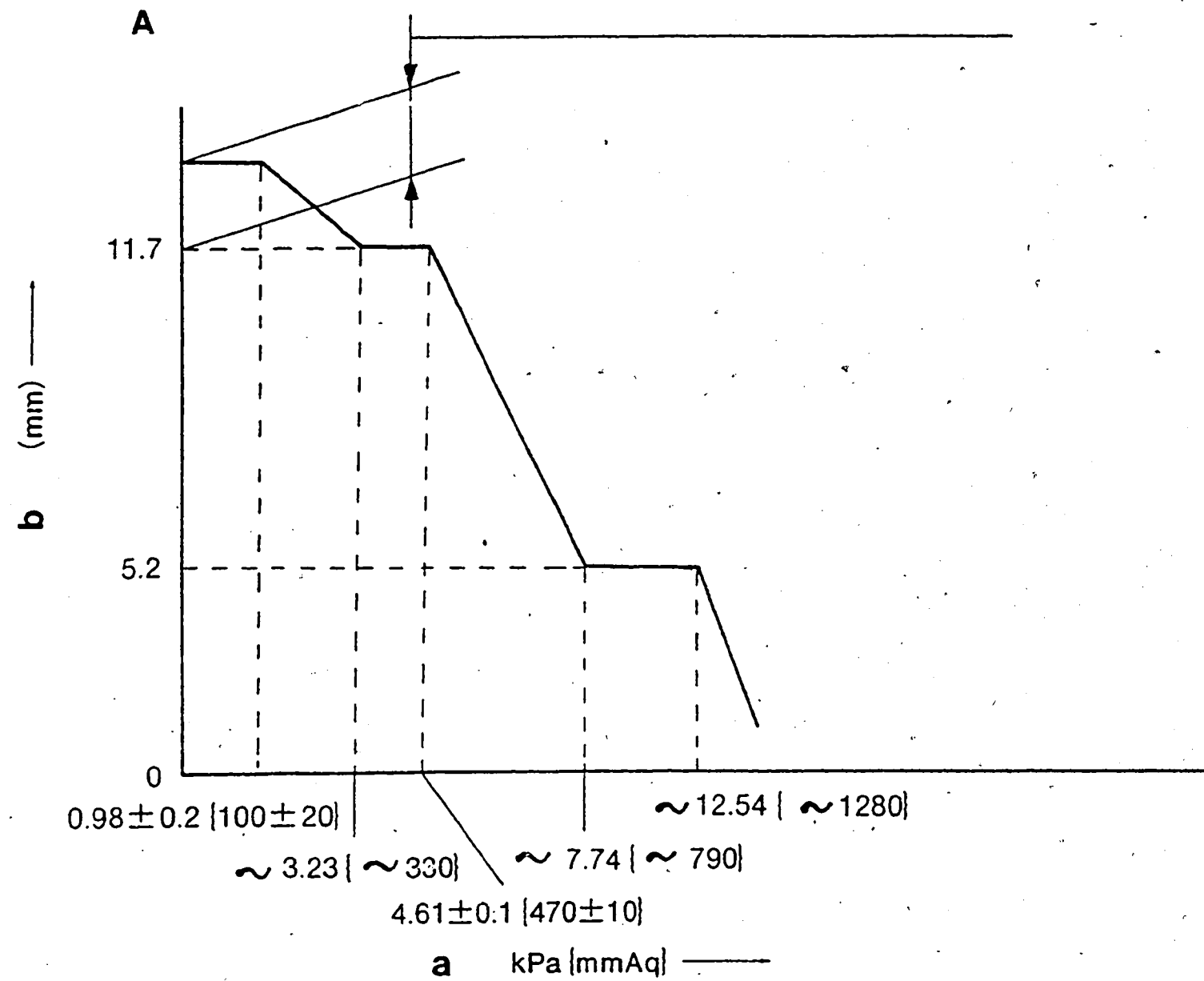


Bild 1

EINSTELLUNG DES REGLERS

101421-4440 2/4

A = Pneumatischer Regler

B = Mechanischer Regler

a = Unterdruck
b = Regelstangenweg

a = Pumpendrehzahl
b = unter
c = unter
d = Regelstangenweg

A4

ZEXEL - Prüfwerte
Einspritzpumpen



A5

ZEXEL - Prüfwerte
Einspritzpumpen



1. Unterdruck 50,7 MPa (500 mmAq) in pneumatische Reglerkammer geben, während Pumpendrehzahl auf 500 U/min erhöht wird. Verstellhebelposition auf 12,4 mm halten.
2. Darauf achten, daß die Abfallzeit über 10 s für den Unterdruck von 50,7 MPa (500 mmAq) zu 48,6 MPa (480 mmAq) beträgt.

EINSTELLUNG

A) Pneumatischer Regler (Pumpendrehzahl: 500 U/min)

	Unterdruck kPa (mmAq)	Regelweg (mm)	Bemerkungen
Raucheinstellschraube einstellen	0	12,4	• Federkapsel (4) einstellen
Angleichung einstellen	0,98 ± 0,2 (100 ± 20)	12,4	• Ausgleichscheibe (2) einstellen
1) Start der Angleichung einstellen 2) Ende der Angleichung einstellen 3) Bestätigen 4) Angleichhub bestätigen	ca. 3,23 (ca. 330)	11,7	• Ausgleichscheibe (3) einstellen • Werte: 0,7 ± 0,05 mm
Endregelung einstellen	4,61 ± 0,1 (460 ± 10)	11,7	• Ausgleichscheibe (6) einstellen
Leerlauf einstellen	ca. 7,74 (ca. 790)	5,2	• Federkapsel (5) einstellen
	ca. 12,54 (ca. 1280)	5,2	• Bestätigung

B) Mechanischer Regler (Unterdruck: mmAq)

	Pumpengeschwindigkeit (1/min)	Regelweg (mm)	Bemerkungen
Endregelung einstellen	1295 ± 20 unter 1480 ca. 2000	11,7 5,5 unter 3,5	• Schraube (1) einstellen • Bestätigung • Fördermenge bestätigen: (unter 3 cm ³ /1000 Hübe)

A6

ZEXEL - Prüfwerte
Einspritzpumpen



A7

ZEXEL - Prüfwerte
Einspritzpumpen



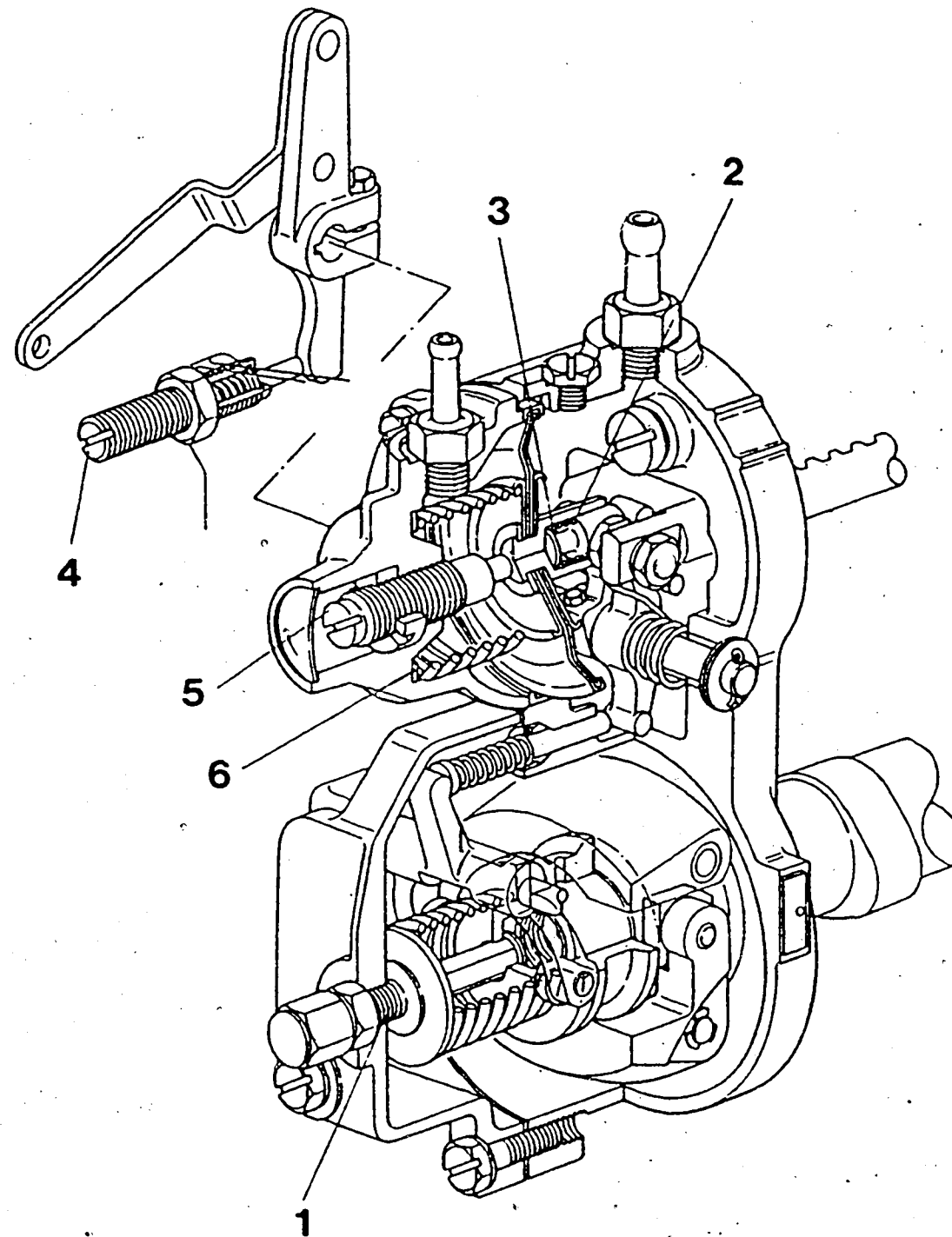


Bild 2

101421-4440 4/4

- 1 = Schraube
- 2 = Ausgleichscheibe
- 3 = Ausgleichscheibe

- 4 = Federkapsel
- 5 = Federkapsel
- 6 = Ausgleichscheibe

A8

ZEXEL - Prüfwerte
Einspritzpumpen



A9

ZEXEL - Prüfwerte
Einspritzpumpen



■ ZULETZT-EINSTELLUNG

Raucheinstellung			Fördermengen-Einstellung		
Pumpendrehzahl (U/min)	Regelweg (mm)	Fördermenge (cm ³ /1000 Hübe)	Pumpendrehzahl (U/min)	Regelweg (mm)	Fördermenge (cm ³ /1000 Hübe)
750	12,4	40,0 ± 1			

ZEXEL - PRÜFWERTE
Reiheneinspritzpumpen

BOSCH-Kombinationsnummer	:	9 400 610 088	1/4
ZEXEL-Kombinationsnummer	:	101422-0081	
Ausgabe	:	31.10.1992	[0]
Kunde	:	ISUZU	
Motor	:	C201 / 5-15600-197-3	

EP-Typnummer / Bezeichnung : 101042-5661 / PES4A
Regler-Typnummer / Bezeichnung : 105410-1100 / EP/RSV

PRÜFVORAUSSETZUNGEN

Prüföl : ISO-4113
Prüföl-Zulauftemperatur °C : 40,00...45,00
Zulaufdruck bar : 1,6
Prüf-Düsenhalter-Kombination : 1 688 901 013
Öffnungsdruck bar : 175
Prüfdruckleitung
Innen x Außen x Länge mm : 2,00 x 6,00 x 600

FÖRDERBEGINN

Vorhub mm : 1,75 ± 0,05
Regelweg mm : -
Förderbeginn-Anriß Zyl.-Nummer : -
Nockenfolge : 1 - 3 - 4 - 2

Förderbeginn-Anriß Zyl.-Nummer : -
Förderbeginn-Versatz °NW : 0-90-180-270

Toleranz +- °C: 0,50 (0,75)

A12

ZEXEL - Prüfwerte
Einspritzpumpen



Fortsetzung (Prüfwerte)

Fördermengen:

Einstell-Position	Regelweg (mm)	Drehzahl (1/min)	Fördermenge (cm ³ /1000 Hübe)	Unterschied (%)	Fixierung	Bemerkungen
A	10,0	1100	23,6 ± 0,6	± 2,5	Regelstange	Basis
H	6,8	650	7,0 ± 0,6	± 14	Regelstange	
A	10,0	1100	23,6 ± 0,6	± 2,5	Hebel	Basis

Spritzversteller:

Drehzahl (1/min)							
Grad (°)							

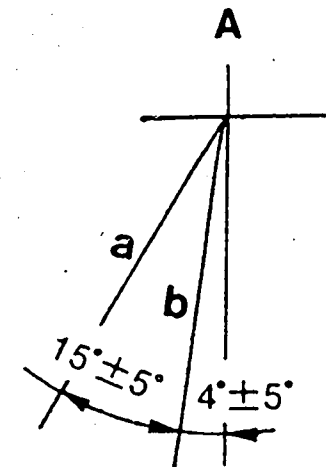
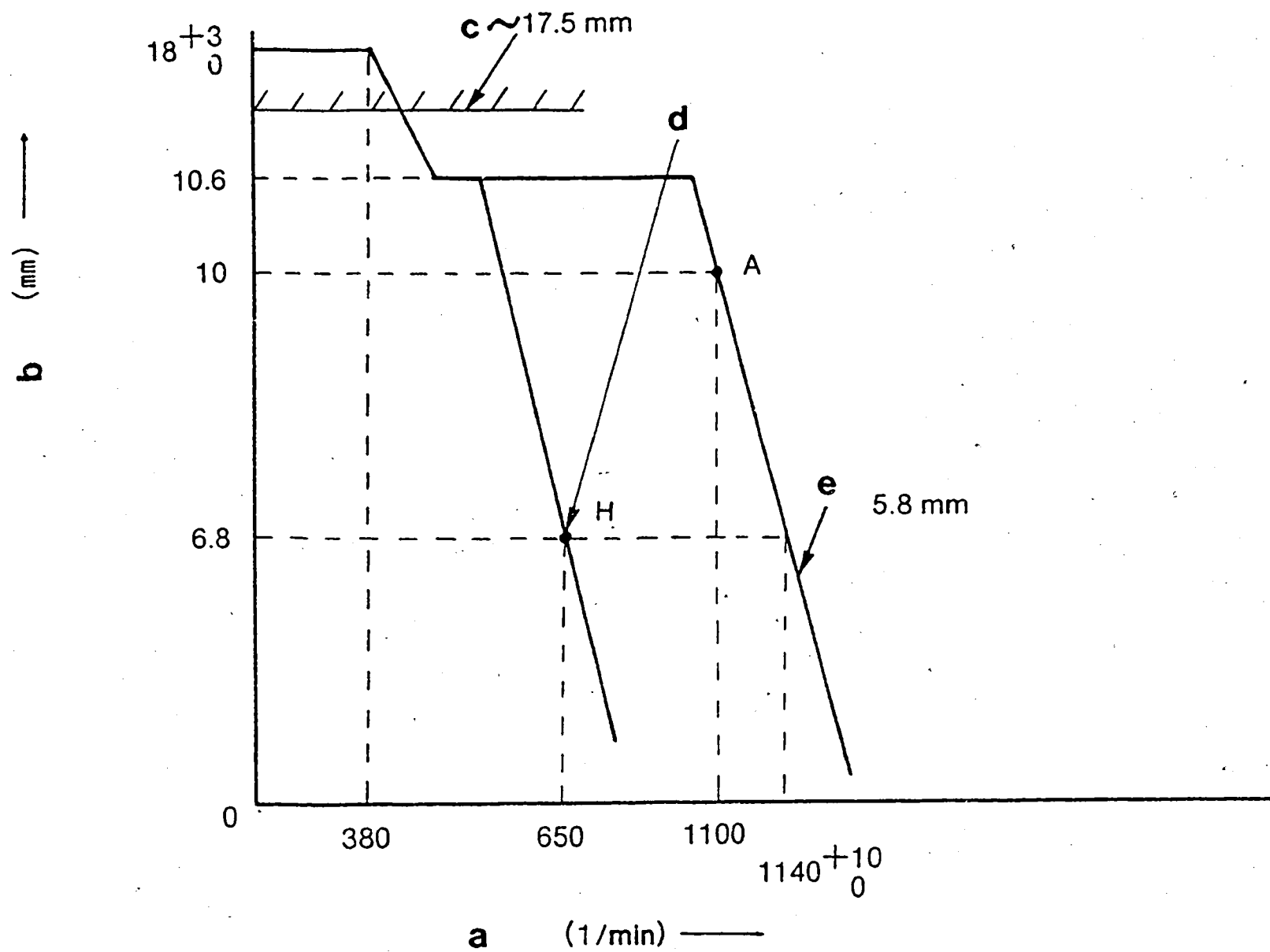


Bild 3

EINSTELLUNG DES REGLERS

101422-0081 2/4

- a = Pumpendrehzahl
- b = Regelstangenweg
- c = Regelstangenweg-Begrenzung:
- d = Nenndrehzahl min.
- e = Leerlauffeder-Einstellung:

A = Drehzahl-Verstellhebelwinkel

a = Enddrehzahl

b = Leerlauf

A15

ZEXEL - Prüfwerte
Einspritzpumpen



A16

ZEXEL - Prüfwerte
Einspritzpumpen



■ Hinweis:

Zuerst:

- Angleichfeder und Leerlauffeder vor Reglereinstellung ausbauen.
- Den Verstellhebel soweit in Stoprichtung bewegen, daß der Regelweg 0,5 - 1,0 mm erreicht.
Dann Leerlaufdrehzahl-Anschlagschraube einstellen.

■ EINSTELLUNG

		Pumpendrehzahl (1/min)	Regelweg (mm)	Ladedruck kPa (mmHg)	Bemerkung
Vollastposition		1200	10,6	-	<ul style="list-style-type: none"> • Schraube (2) einstellen • Schraube (1) einstellen
provisorisch einstellen		600	10,6	-	
Angleichfeder einstellen	1. Hub	-	-	-	<ul style="list-style-type: none"> • Federkapsel (4) einstellen • Bestätigung • Bestätigung des Angleichhubs
	2. Hub	-	-	-	<ul style="list-style-type: none"> • Federkapsel (4) einstellen • Bestätigung • Bestätigung des Angleichhubs
Enddrehzahlanschlagschraube einstellen		1100 1140±10	10,0 6,8	-	<ul style="list-style-type: none"> • Verstellhebel festhalten • Proportionalgrad bestätigen - Schraube (3) einstellen • Bestätigung
Ladedruckabhängiger Vollast- anschlag		-	-	-	<ul style="list-style-type: none"> • Verstellhebel festhalten • Schraube (6) einstellen • Bestätigung des LDA-Hubs (mm)
Leerlauf einstellen		-	5,8	-	<ul style="list-style-type: none"> • Verstellhebel festhalten • Federkapsel (5) einstellen • Bestätigung
1. Leerlauffeder					
2. Verstellhebel	H	650	6,8	-	<ul style="list-style-type: none"> • Verstellhebel einstellen
Vollast einstellen		1000	10,6	-	<ul style="list-style-type: none"> • Bestätigung
Bestätigung des Verstell- hebelwinkels		<ul style="list-style-type: none"> • Bestätigen Sie den Verstellhebelwinkel auf Leerlauf- und Vollastposition. • Wenn der Vollastdrehzahlhebelwinkel nicht stimmt, Verstellbolzen der Ausgleichscheibe ändern und nochmals einstellen. • Wenn der Leerlaufhebelwinkel nicht stimmt, Verstellbolzen der Ausgleichscheibe ändern und nochmals einstellen. 			
Regelstangenanschlag einstellen		0	ca. 17,5	-	<ul style="list-style-type: none"> • Schraube einstellen

A17

ZEXEL - Prüfwerte
Einspritzpumpen

A18

ZEXEL - Prüfwerte
Einspritzpumpen

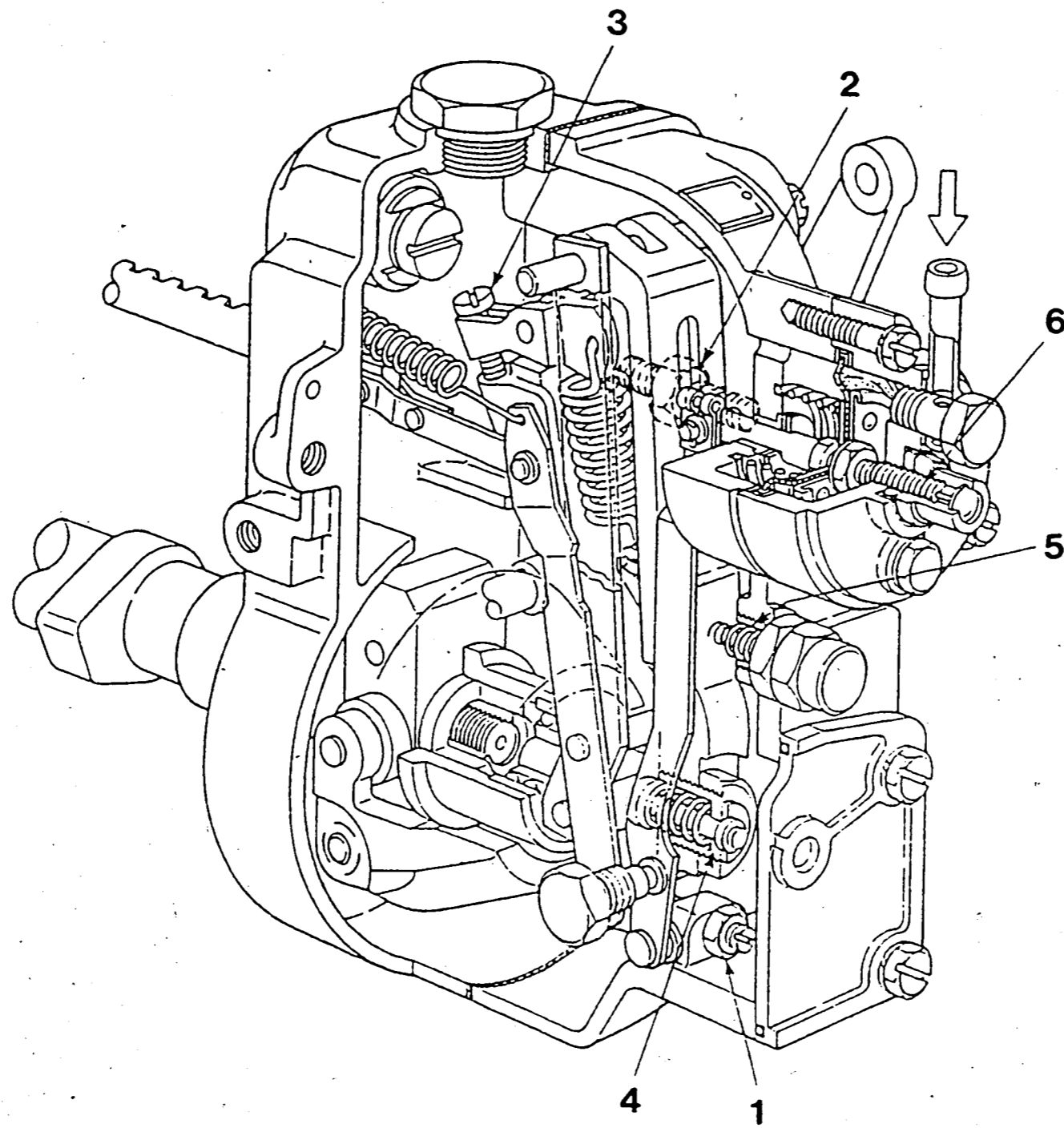


Bild 4

- 1 = Schraube
- 2 = Schraube
- 3 = Schraube
- 4 = Federkapsel
- 5 = Federkapsel
- 6 = Schraube

101422-0081 4/4

A19

ZEXEL - Prüfwerte
Einspritzpumpen



A20

ZEXEL - Prüfwerte
Einspritzpumpen



ZEXEL - PRÜFWERTE
Reiheneinspritzpumpen

BOSCH-Kombinationsnummer	:	9 400 610 261	1/4
ZEXEL-Kombinationsnummer	:	101422-0141	
Ausgabe	:	31.10.1992	[1]
Kunde	:	ISUZU	
Motor	:	C201 / 8-94134-781-1	

EP-Typnummer / Bezeichnung : 101042-9661 / PES4A
Regler-Typnummer / Bezeichnung : 105410-7200 / EP/RSV

PRÜFVORAUSSETZUNGEN

Prüföl : ISO-4113
Prüföl-Zulauftemperatur °C : 40,00...45,00
Zulaufdruck bar : 1,6
Prüf-Düsenhalter-Kombination : 1 688 901 013
Öffnungsdruck bar : 175
Prüfdruckleitung
Innen x Außen x Länge mm : 2,00 x 6,00 x 600

FÖRDERBEGINN

Vorhub mm : 1,75 ± 0,05
Regelweg mm : -
Förderbeginn-Anriß Zyl.-Nummer : -
Nockenfolge : 1 - 3 - 4 - 2

Förderbeginn-Anriß Zyl.-Nummer : -
Förderbeginn-Versatz °NW : 0-90-180-270

Toleranz +- °C: 0,50 (0,75)

B1

ZEXEL - Prüfwerte
Einspritzpumpen



Fortsetzung (Prüfwerte)

Fördermengen:

Einstell-Position	Regelweg (mm)	Drehzahl (1/min)	Fördermenge (cm ³ /1000 Hübe)	Unterschied (%)	Fixierung	Bemerkungen
A	10,0	1100	23,6 ± 0,6	± 2,5	Regelstange	Basis
H	ca. 6,8	650	6,5 ± 1,1	± 14	Regelstange	
A	10,0	1100	23,6 ± 0,6	-	Hebel	Basis

Spritzversteller:

Drehzahl (1/min)							
Grad (°)							

B2

ZEXEL - Prüfwerte
Einspritzpumpen



B3

ZEXEL - Prüfwerte
Einspritzpumpen



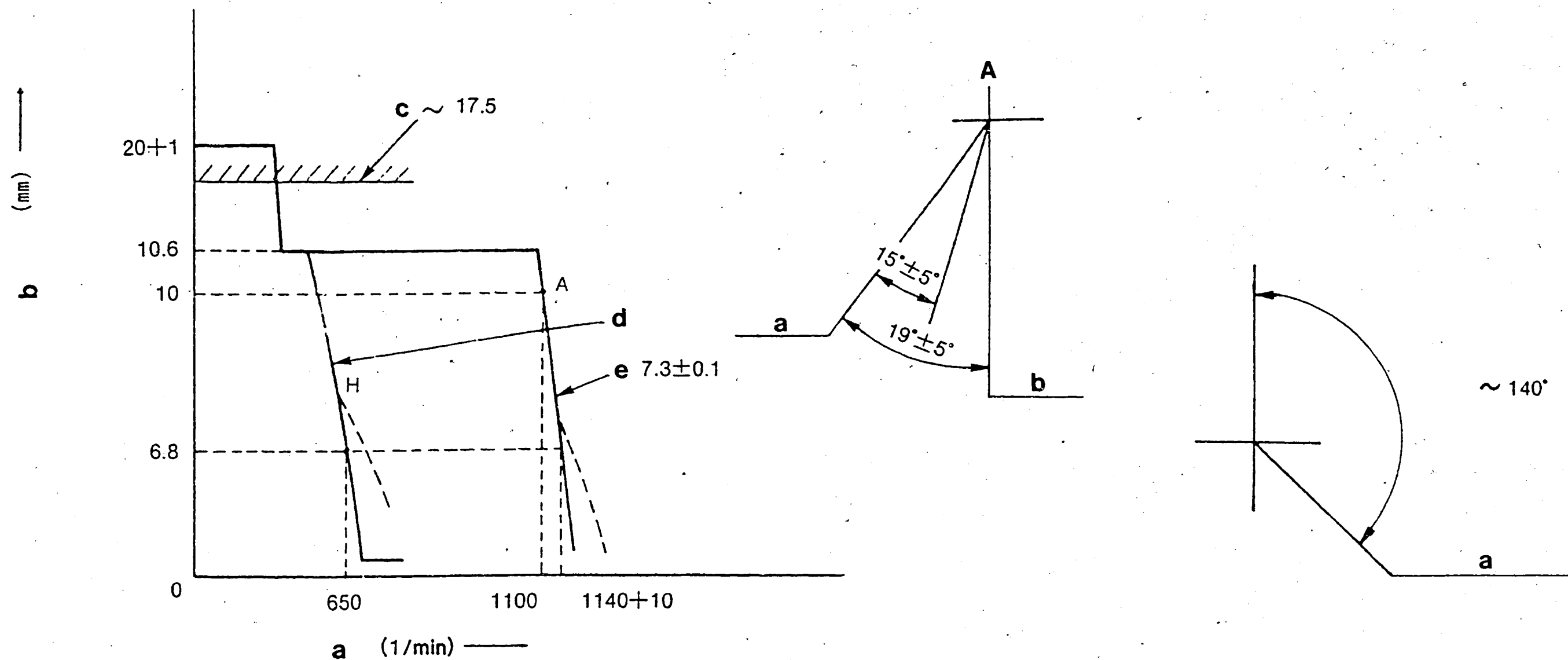


Bild 5

EINSTELLUNG DES REGLERS

Proportionalgrad für die Einstellschraubenposition: 10

101422-0141 2/4

- a = Pumpendrehzahl
- b = Regelstangenweg
- c = Regelstangenweg-Begrenzung:
- d = Einstellung der Reglerfeder
- e = Einstellung mit Leerlauffeder:

A = Drehzahl-Verstellhebelwinkel

- a = Enddrehzahl
- b = Leerlauf

■ VERSTELLUNG DES SPRITZBEGINNS

Auf 1. Element des Spritzbeginns stellen.
Vor oberen Totpunkt des Winkels
(B.T.D.C.): 30°

a = Keilnutposition

B4

ZEXEL - Prüfwerte
Einspritzpumpen



B5

ZEXEL - Prüfwerte
Einspritzpumpen



■ Hinweis:

Zuerst:

- Angleichfeder und Leerlauffeder vor Reglereinstellung ausbauen.
- Den Verstellhebel soweit in Stoprichtung bewegen, daß der Regelweg 0,5 - 1,0 mm erreicht.
Dann Leerlaufdrehzahl-Anschlagschraube einstellen.

■ EINSTELLUNG

		Pumpendrehzahl (1/min)	Regelweg (mm)	Ladedruck kPa (mmHg)	Bemerkung
Vollastposition provisorisch einstellen		1200 600	10,6 10,6	-	<ul style="list-style-type: none"> • Schraube (2) einstellen • Schraube (1) einstellen
Angleichfeder einstellen	1. Hub	-	-	-	<ul style="list-style-type: none"> • Federkapsel (4) einstellen • Bestätigung • Bestätigung des Angleich- hubs
	2. Hub	-	-	-	<ul style="list-style-type: none"> • Federkapsel (4) einstellen • Bestätigung • Bestätigung des Angleich- hubs
Enddrehzahlanschlagschraube einstellen		1100 1140 ± 10	10,0 6,8	-	<ul style="list-style-type: none"> • Verstellhebel festhalten • Proportionalgrad bestätigen - Schraube (3) einstellen • Bestätigung
Ladedruckabhängiger Vollast- anschlag		-	-	-	<ul style="list-style-type: none"> • Verstellhebel festhalten • Schraube (6) einstellen • Bestätigung des LDA-Hubs (mm)
Leerlauf einstellen	-	-	7,3 ± 0,1	-	<ul style="list-style-type: none"> • Verstellhebel festhalten • Federkapsel (5) einstellen • Bestätigung
1. Leerlauffeder					
2. Verstellhebel	H	650	6,8	-	<ul style="list-style-type: none"> • Verstellhebel einstellen
Vollast einstellen		1000	10,6		<ul style="list-style-type: none"> • Bestätigung
Bestätigung des Verstell- hebelwinkels		<ul style="list-style-type: none"> • Bestätigen Sie den Verstellhebelwinkel auf Leerlauf- und Vollastposition. • Wenn der Vollastdrehzahlhebelwinkel nicht stimmt, Verstellbolzen der Ausgleichscheibe ändern und nochmals einstellen. • Wenn der Leerlaufhebelwinkel nicht stimmt, Verstellbolzen der Ausgleichscheibe ändern und nochmals einstellen. 			
Regelstangenanschlag einstellen		0	ca. 17,5	-	<ul style="list-style-type: none"> • Schraube einstellen

B6

ZEXEL - Prüfwerte
Einspritzpumpen

B7

ZEXEL - Prüfwerte
Einspritzpumpen

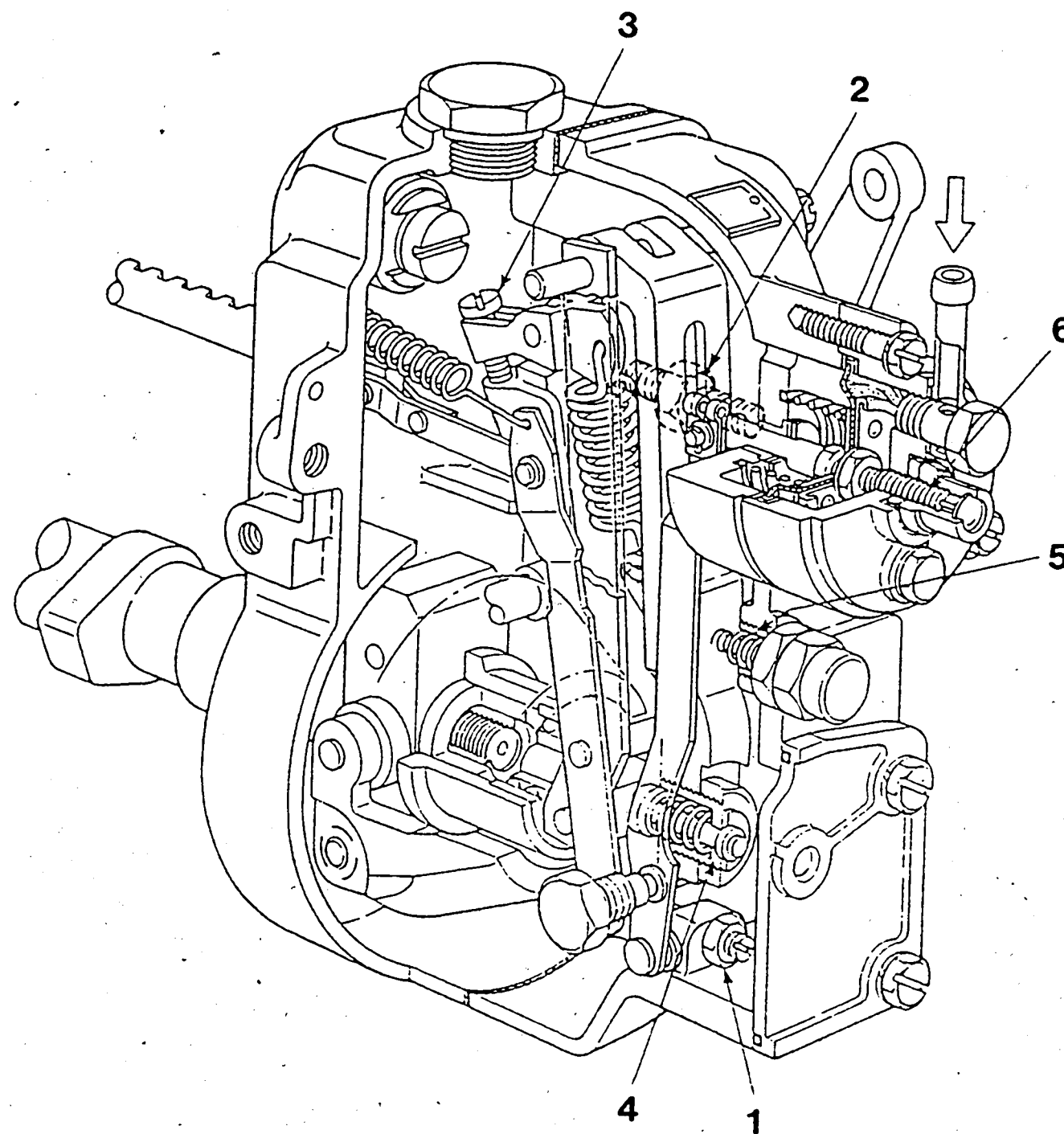


Bild 6

- 1 = Schraube
- 2 = Schraube
- 3 = Schraube
- 4 = Federkapsel
- 5 = Federkapsel
- 6 = Schraube

101422-0141 4/4

B8

ZEXEL - Prüfwerte
Einspritzpumpen



B9

ZEXEL - Prüfwerte
Einspritzpumpen



ZEXEL - PRÜFWERTE
Reiheneinspritzpumpen

BOSCH-Kombinationsnummer : 9 400 610 055 1/4
ZEXEL-Kombinationsnummer : 101431-0612
Ausgabe : 31.10.1992 [5]
Kunde : ISUZU
Motor : C240PM/5-15601-028-2

EP-Typnummer / Bezeichnung : 101043-9170 / PES4A
Regler-Typnummer / Bezeichnung : 105410-9380 / EP/RSV

PRÜFVORAUSSETZUNGEN

Prüföl : ISO-4113
Prüföl-Zulauftemperatur °C : 40,00...45,00
Zulaufdruck bar : 1,6
Prüf-Düsenhalter-Kombination : 1 688 901 013
Öffnungsdruck bar : 175
Prüfdruckleitung
Innen x Außen x Länge mm : 2,00 x 6,00 x 600

FÖRDERBEGINN

Vorhub mm : 2,25 ± 0,05
Regelweg mm : -
Förderbeginn-Anriß Zyl.-Nummer : -
Nockenfolge : 1-3-4-2

Förderbeginn-Anriß Zyl.-Nummer : -
Förderbeginn-Versatz °NW : 0-90-180-270

Toleranz +- °C: 0,50 (0,75)



Fördermengen:

Einstellposition	Regelweg (mm)	Drehzahl (1/min)	Fördermenge (cm ³ /1000 Hübe)	Unterschied (%)	Fixierung	Bemerkung
A	12,0	1450	43,0 ± 1,0	± 2,5	Regelstange	Basis
H	ca. 7,6	350	8,0 ± 1,1	± 14,0	Regelstange	
A	12,0	1450	43,0 ± 1,0	-	Hebel	Basis
B	12,6	750	41,3 ± 1,6	-	Hebel	

Spritzversteller: EP/SCD
105621-0370

Drehzahl (1/min)	500 ± 50	800	1050	1500	1750		
Grad.	START	1,0 ± 0,5	1,95 ± 0,75	4,4 ± 0,5	5,0 ± 0,5	ENDE	



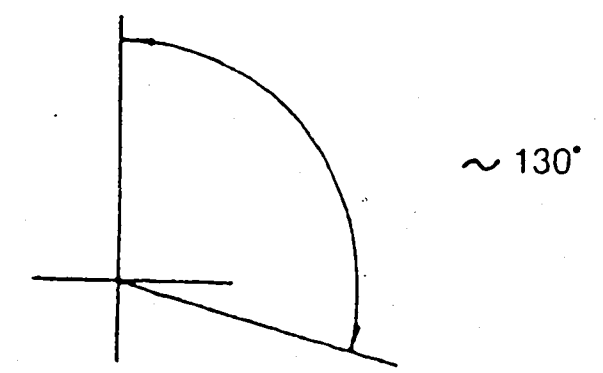
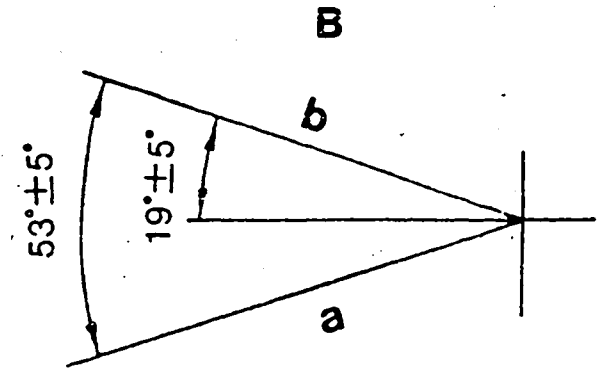
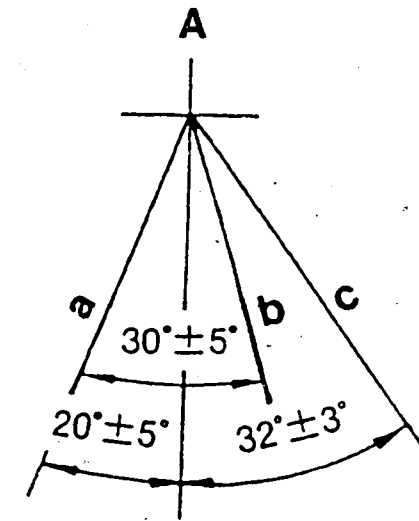
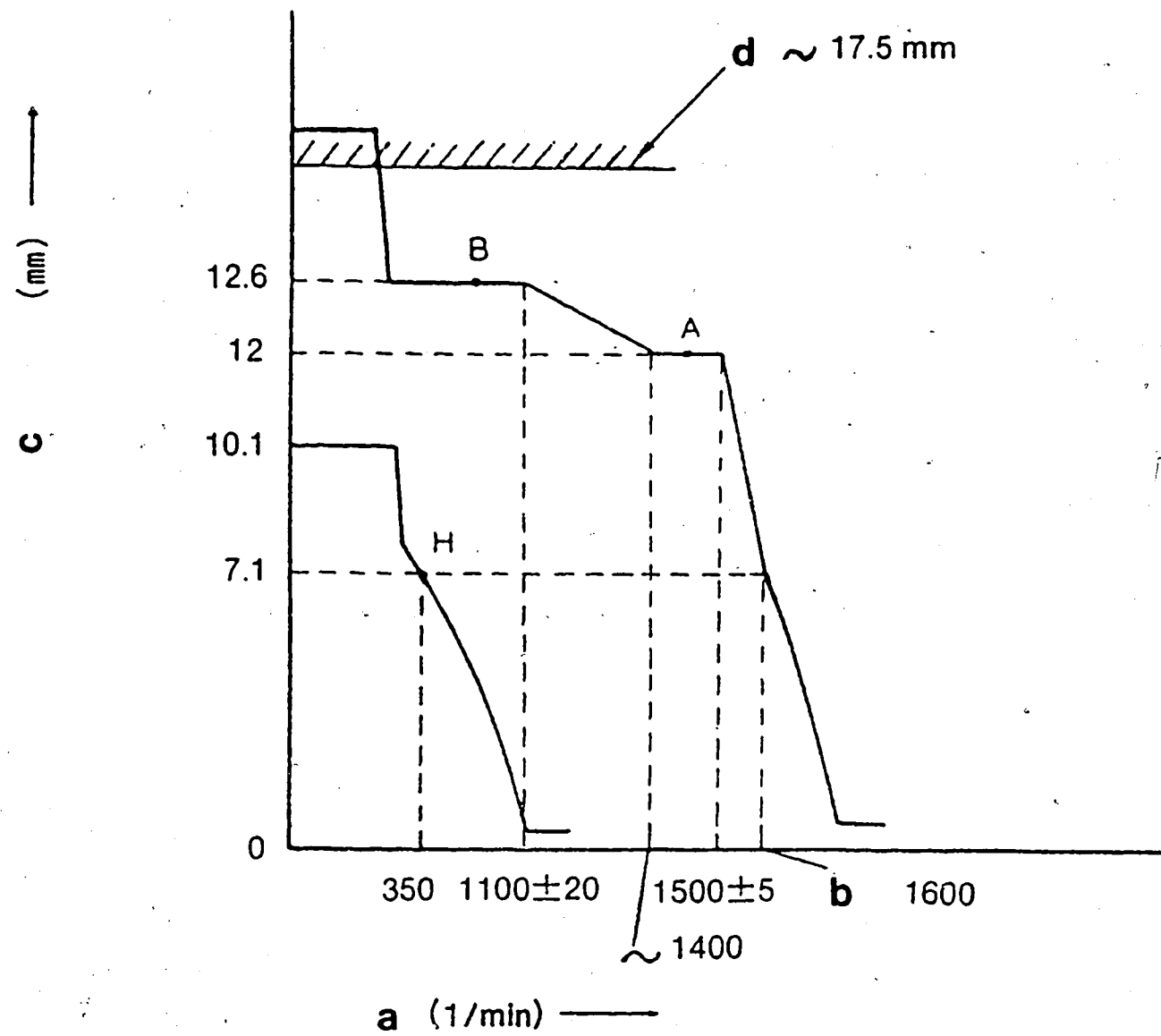


Figure 7

EINSTELLUNG DES REGLERS

Proportionalgrad für die Einstellschraubenposition: 13

101431-0612 2/4

- a = Pumpendrehzahl
- b = unter
- c = Regelstangenweg
- d = Regelstangenweg-Begrenzung:

- A = Drehzahl-Verstellhebelwinkel
- a = Enddrehzahl
- b = Leerlauf
- c = Stop

- VERSTELLUNG DES SPRITZBEGINNS
- Auf 1. Element des Spritzbeginns stellen.
- Vor oberem Totpunkt des Winkels
- (B.T.D.C.): 14°

- B = Abstellhebelwinkel
- a = Stop
- b = Normal

■ Hinweis:

Zuerst:

- Angleichfeder und Leerlauffeder vor Reglereinstellung ausbauen.
- Den Verstellhebel soweit in Stoprichtung bewegen, daß der Regelweg 0,5 - 1,0 mm erreicht.
Dann Leerlaufdrehzahl-Anschlagschraube einstellen.

■ EINSTELLUNG

		Pumpendrehzahl (1/min)	Regelweg (mm)	Ladedruck kPa (mmHg)	Bemerkung
Vollastposition		1600	12,0	-	<ul style="list-style-type: none"> • Schraube (2) einstellen • Schraube (1) einstellen
provisorisch einstellen		600	12,0	-	
Angleichfeder einstellen	1. Hub	1000	12,6	-	<ul style="list-style-type: none"> • Federkapsel (4) einstellen • Bestätigung • Bestätigung des Angleich- hubs: 0,6 mm
		1100 ± 20	12,6		
	ca. 1400	12,0			
	2. Hub	-	-	-	<ul style="list-style-type: none"> • Federkapsel (4) einstellen • Bestätigung • Bestätigung des Angleich- hubs: mm
Enddrehzahlanschlagschraube einstellen		1500 ± 5,0 unter 1600	12,0 7,1	-	<ul style="list-style-type: none"> • Verstellhebel festhalten • Proportionalgrad bestätigen - Schraube (3) einstellen • Bestätigung
Ladedruckabhängiger Vollast- anschlag		-	-	-	<ul style="list-style-type: none"> • Verstellhebel festhalten • Schraube (6) einstellen • Bestätigung des LDA-Hubs (mm)
Leerlauf einstellen		0	10,1	-	<ul style="list-style-type: none"> • Verstellhebel festhalten • Federkapsel (5) einstellen • Bestätigung
1. Leerlauffeder	H	350	7,1		
2. Verstellhebel	-	-	-		
Vollast einstellen		1500	12,0	-	<ul style="list-style-type: none"> • Bestätigung
Bestätigung des Verstell- hebelwinkels		<ul style="list-style-type: none"> • Bestätigen Sie den Verstellhebelwinkel auf Leerlauf- und Vollastposition. • Wenn der Vollastdrehzahlhebelwinkel nicht stimmt, Verstellbolzen der Ausgleichscheibe ändern und nochmals einstellen. • Wenn der Leerlaufhebelwinkel nicht stimmt, Verstellbolzen der Ausgleichscheibe ändern und nochmals einstellen. 			
Regelstangenanschlag einstellen		0	ca. 17,5	-	<ul style="list-style-type: none"> • Schraube einstellen

B15

ZEXEL - Prüfwerte
Einspritzpumpen



B16

ZEXEL - Prüfwerte
Einspritzpumpen



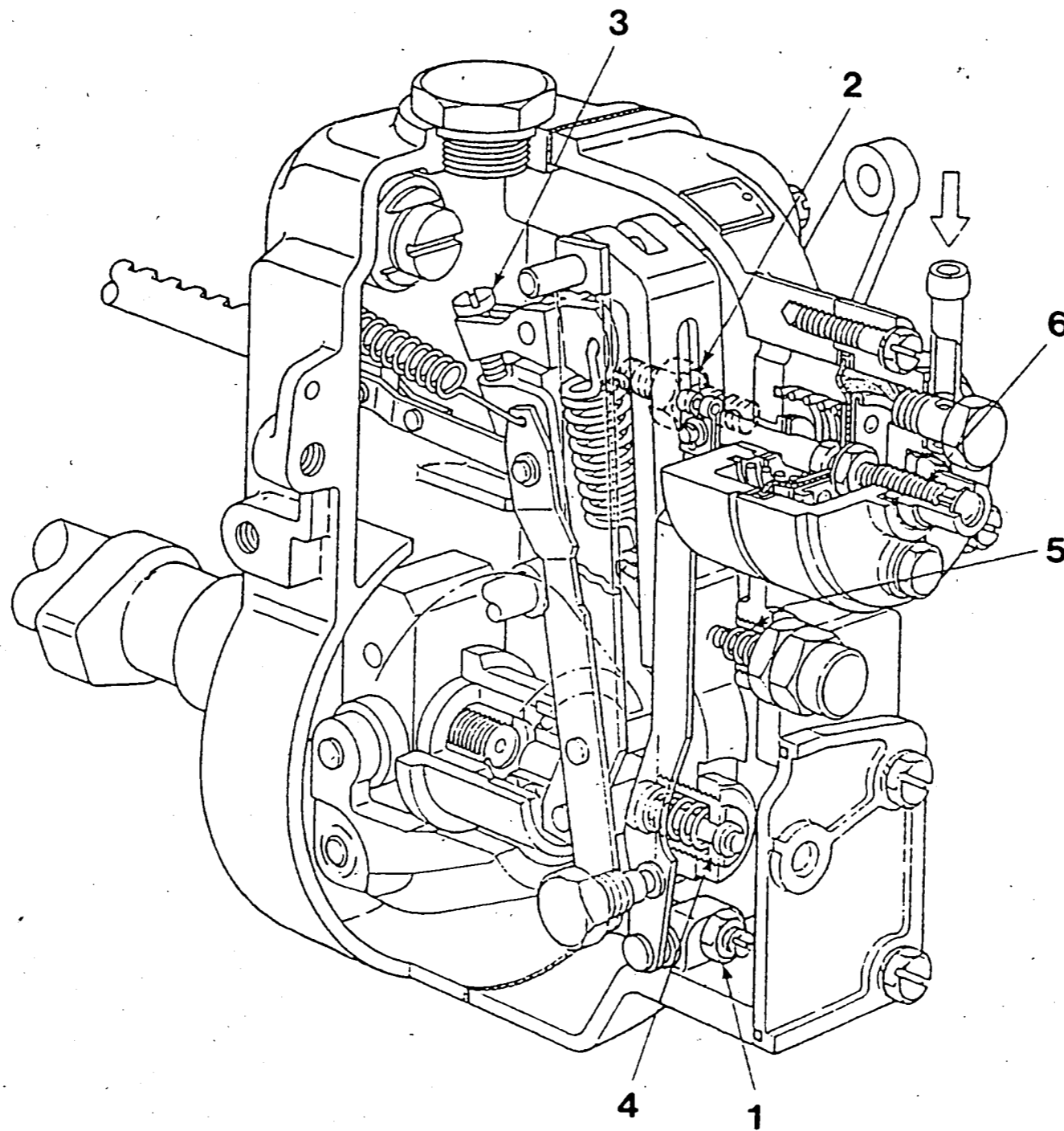


Bild 8

- 1 = Schraube
- 2 = Schraube
- 3 = Schraube
- 4 = Federkapsel
- 5 = Federkapsel
- 6 = Schraube

101431-0612 4/4

B17

ZEXEL - Prüfwerte
Einspritzpumpen



B18

ZEXEL - Prüfwerte
Einspritzpumpen



ZEXEL - PRÜFWERTE
Reiheneinspritzpumpen

BOSCH-Kombinationsnummer	:	9 400 610 264	1/4
ZEXEL-Kombinationsnummer	:	101601-9933	
Ausgabe	:	31.10.1992	[3]
Kunde	:	NISSAN DIESEL	
Motor	:	FE6B / 16713-Z5661	

EP-Typnummer / Bezeichnung : 101060-3330 / PE6A
Regler-Typnummer / Bezeichnung : 105921-2911 / EP/RLD

PRÜFVORAUSSETZUNGEN

Prüföl : ISO-4113
Prüföl-Zulauftemperatur °C : 40,00...45,00
Zulaufdruck bar : 1,6
Prüf-Düsenhalter-Kombination : 1 688 901 013
Öffnungsdruck bar : 175
Prüfdruckleitung
Innen x Außen x Länge mm : 2,00 x 6,00 x 600

FÖRDERBEGINN

Vorhub mm : 3,4 ± 0,05
Regelweg mm : -
Förderbeginn-Anriß Zyl.-Nummer : -
Nockenfolge : 1-4-2-6-3-5
Förderbeginn-Anriß Zyl.-Nummer : -
Förderbeginn-Versatz °NW : 0-60-120-180-240-300
Toleranz +- °C: 0,50 (0,75)

C1

ZEXEL - Prüfwerte
Einspritzpumpen



Fördermengen:

Einstellposition	Regelweg (mm)	Drehzahl (1/min)	Fördermenge (cm ³ /1000 Hübe)	Unterschied (%)	Fixierung	Bemerkung
	11,8	600	66,3 ± 1,6	± 3,5	Regelstange	Basis
H	ca. 9,5	300	9,5 ± 1,8	± 10	Regelstange	
A	R ₁ (11,8)	600	66,3 ± 1,0	-	Hebel	Basis
B	R ₁ -0,2	900	(73,0 ± 1,6)	-	Hebel	
C	R ₁ (11,8)	1400	(81,0 ± 2,0)	-	Hebel	
I	-	100	89,0 ± 5,0	-	Hebel	Regelstangenweg-Begrenzung

Spritzversteller: EP/SA
105614-3290

Drehzahl (1/min)	unter 850	800	1400				
Grad	START	unter 0,5	ENDE 2,0±0,5				

C2

ZEXEL - Prüfwerte
Einspritzpumpen



C3

ZEXEL - Prüfwerte
Einspritzpumpen



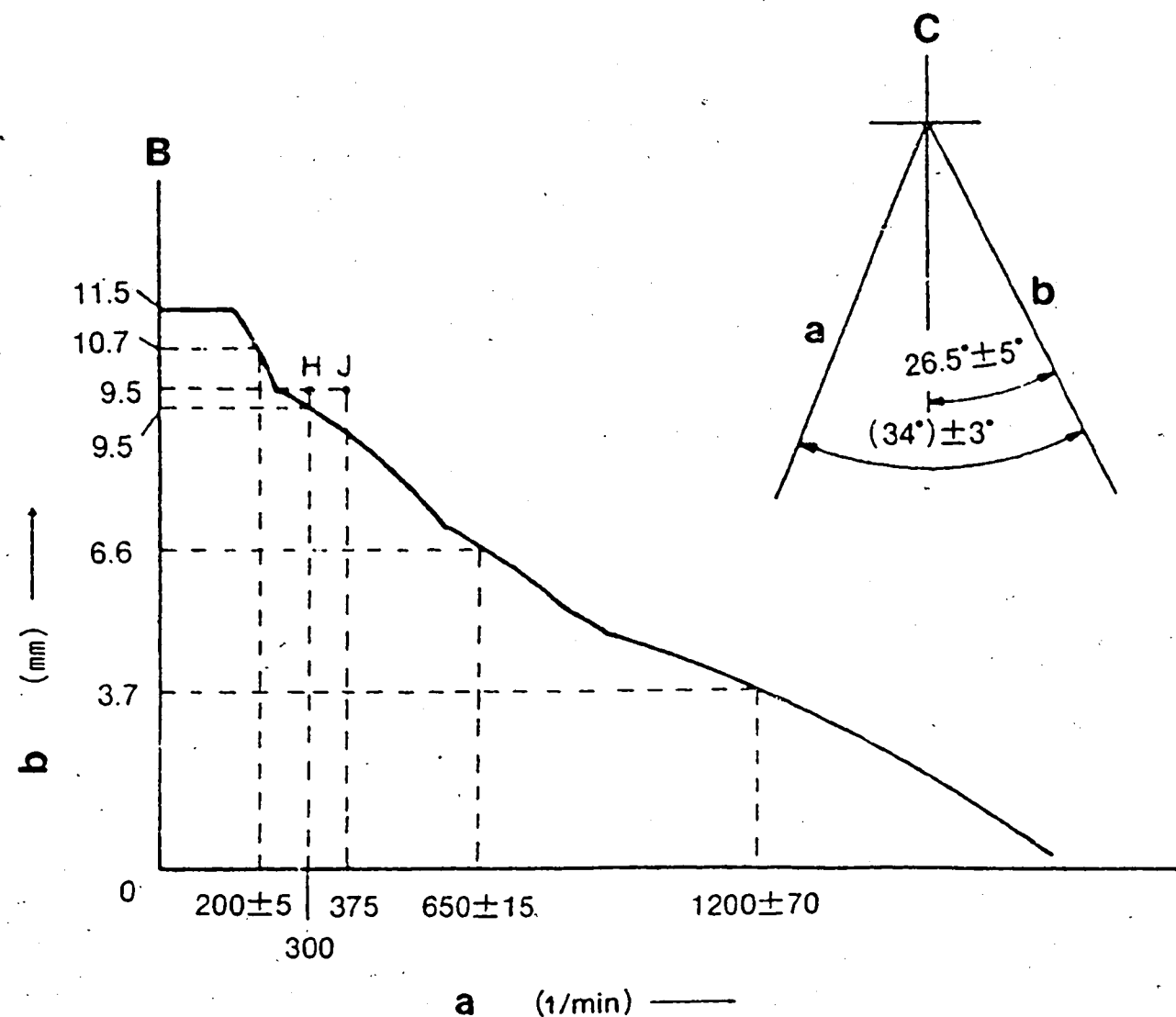
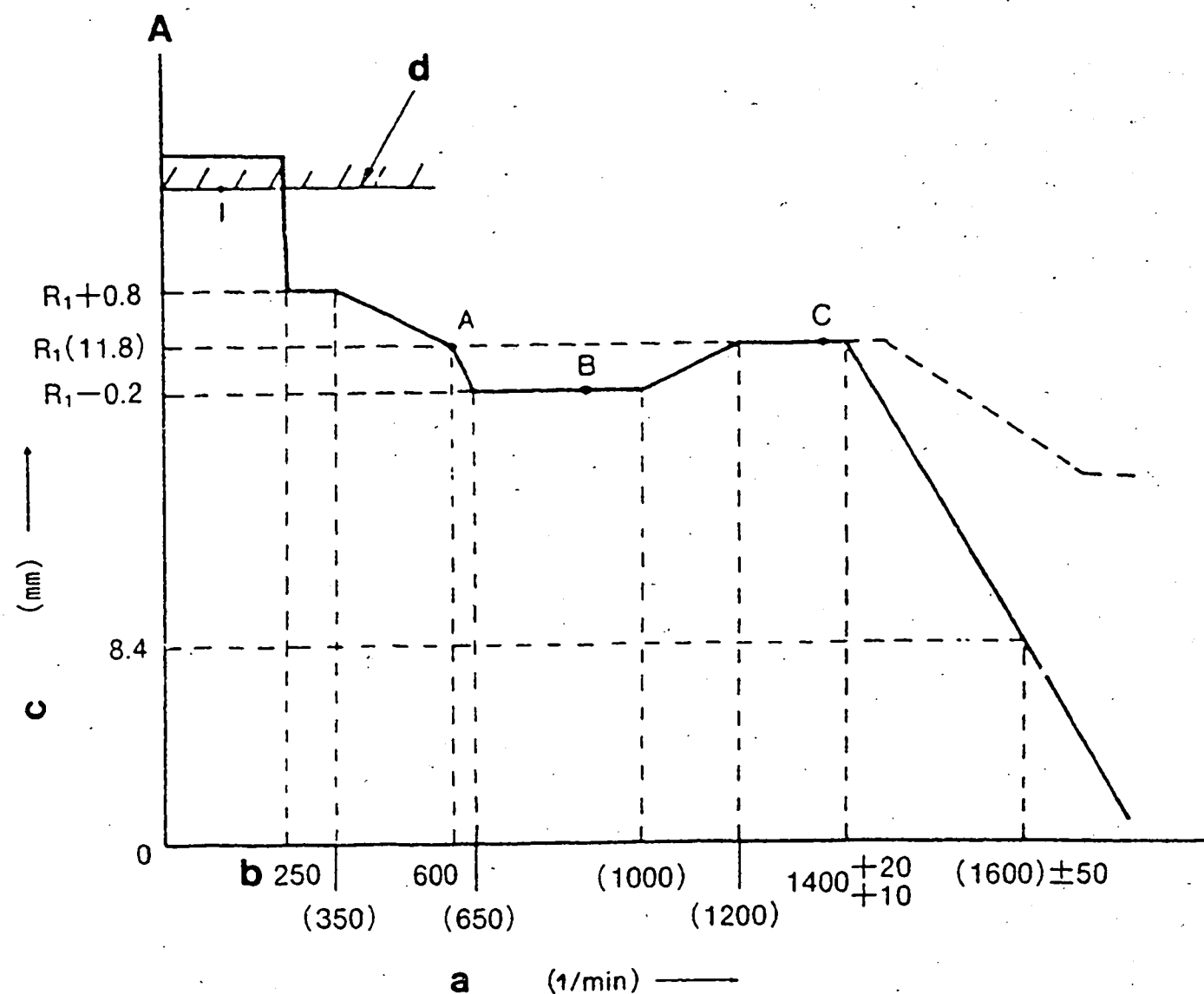


Bild 9

EINSTELLUNG DES REGLERS

101601-9933 2/4

A = Vollast einstellen

B = Leerlauf einstellen

C = Drehzahl-Verstellhebelwinkel

a = Pumpendrehzahl

a = Pumpendrehzahl

a = Enddrehzahl

b = unter

b = Regelstangenweg

b = Leerlauf

c = Regelstangenweg

d = Regelstangenweg-Begrenzung

C4

ZEXEL - Prüfwerte
Einspritzpumpen



C5

ZEXEL - Prüfwerte
Einspritzpumpen



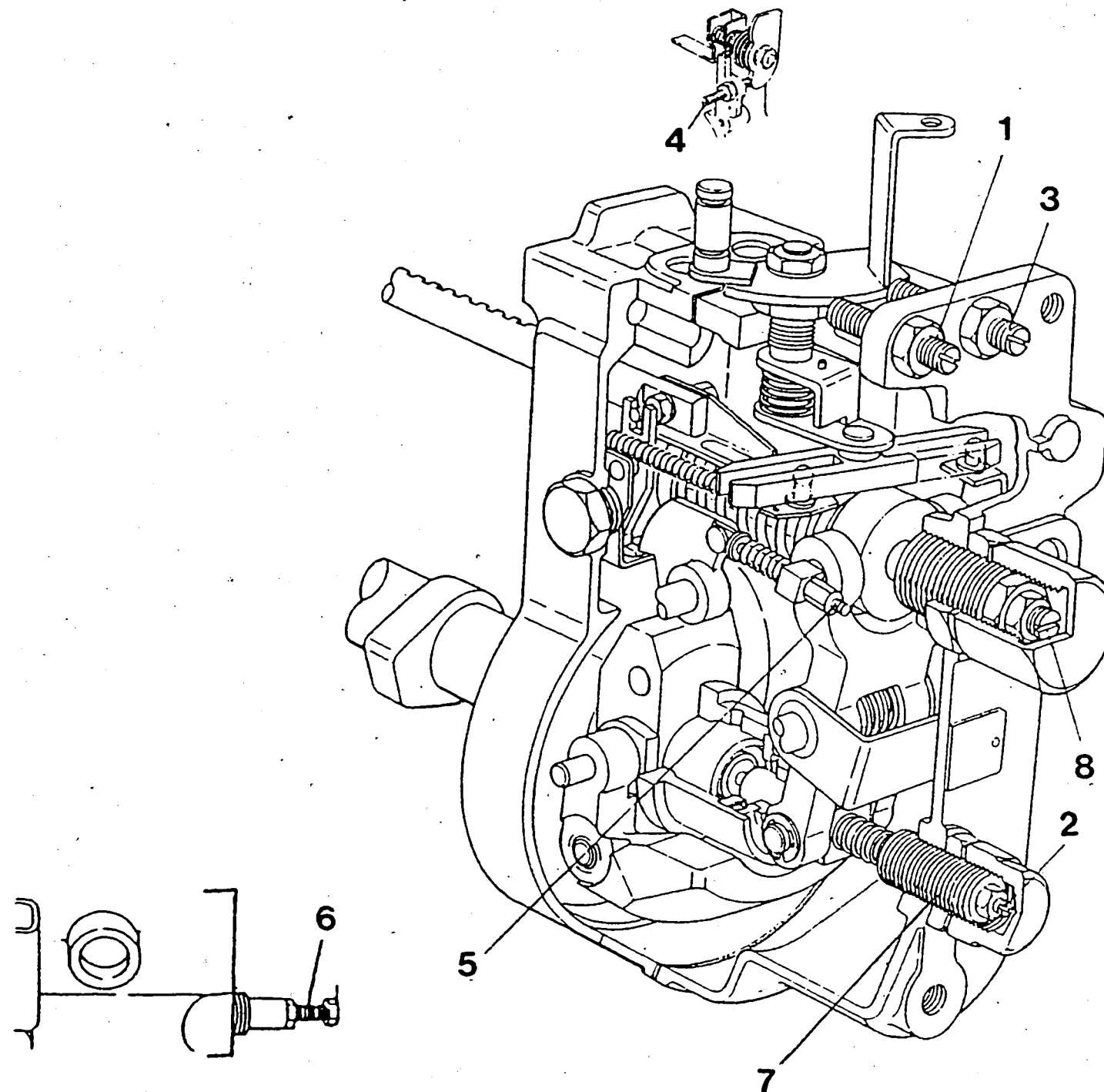


Bild 10

- 1 = Schraube
- 2 = Schraube
- 3 = Schraube
- 4 = Schraube
- 5 = Schraube

- 6 = Schraube
- 7 = Federkapsel
- 8 = Reglerwelle

101601-9933 3/4

C6

ZEXEL - Prüfwerte
Einspritzpumpen



C7

ZEXEL - Prüfwerte
Einspritzpumpen



	Pumpendrehzahl (1/min)	Regelweg (mm)	Bemerkung
Lage des Leerlaufhebels provisorisch einstellen	80 - 100	11,5	• Schraube (1) einstellen
Leerlauf einstellen	300 200 ± 5	9,5 10,7	• Federkapsel (7) einstellen • Schraube (2) einstellen
Regelfedern einstellen	650 ± 15 1200 ± 70	6,6 3,7	• Lage der Reglerwelle einstellen • Bestätigung
Einstellung der Leerlaufhebellage	300 -	ca. 9,5 -	• Schraube (1) einstellen • Nachprüfen: Verstellhebelwinkel: (26,5° ± 5°)

C8ZEXEL - Prüfwerte
Einspritzpumpen**C9**ZEXEL - Prüfwerte
Einspritzpumpen

	Pumpendrehzahl (1/min)	Regelweg (mm)	Bemerkung
Verstellhebel provisorisch einstellen	1500	R ₁ (11,8)	• Schraube (3) einstellen
Vollastposition einstellen	600	R ₁ (11,8)	• Schraube (4) einstellen
Angleichkurvenplatte einstellen	600	11,8	• Schraube (5) einstellen
	ca. 350	R ₁ +0,8	• Bestätigen
	600	R ₁	• Bestätigen
	ca. 650	R ₁ -0,2	• Bestätigen
	ca. 1000	R ₁ -0,2	• Bestätigen
	ca. 1200	R ₁	• Bestätigen
Fördermenge A → C nachprüfen			
Enddrehzahl-Regelung einstellen	1400+20	ca. 11,8	• Schraube (3) einstellen
	+10		
	1600 ± 50	8,4	• Bestätigen
	-	-	• Nachprüfen: Verstellhebelwinkel: 34° ± 3°
Startmengengrenzwert bestätigen	375	ca. 9,5	• Verstellhebel auf Punkt J einstellen
	0	11,5	• Bestätigen
	-	-	• Verstellhebel auf "Vollast" stellen und Regelstangenweg nachprüfen
Rauchbegrenzer nachprüfen	Prüfen, ob sich Regelstange nicht über R ₁ +0,8 mm hinausbewegt, wenn der Verstellhebel bei in "H" gehaltener Pumpendrehzahl auf 300 1/min und in Höchstdrehzahlstellung gebracht wird. Danach Pumpendrehzahl auf 350 1/min steigern und prüfen, ob sich Regelstange in Richtung "Fördermengenabnahme" bewegt.		
Regelstangenanschlag einstellen	-	-	• Schraube am Ende der Regelstange anbringen.
	<ul style="list-style-type: none"> • Prüfen, ob der Abstand zwischen der Stirnfläche des Pumpengehäuses und der Oberseite des Schraubenkopfes gleich der Tiefe der Regelstangenhutmutter ist. Zur Sicherung der Schraube (6) Mutter festziehen und Regelstangenhutmutter festschrauben. • Fördermengen nochmals überprüfen. 		



ZEXEL - PRÜFWERTE
Reiheneinspritzpumpen

BOSCH-Kombinationsnummer	:	9 400 610 967	1/4
ZEXEL-Kombinationsnummer	:	101602-9501	
Ausgabe	:	31.10.1992	[2]
Kunde	:	NISSAN DIESEL	
Motor	:	FD6 / 16713-L9205	

EP-Typnummer / Bezeichnung : 101060-9330 / PES6A
Regler-Typnummer / Bezeichnung : 105921-0920 / EP/RLD

PRÜFVORAUSSETZUNGEN

Prüföl : ISO-4113
Prüföl-Zulauftemperatur °C : 40,00...45,00
Zulaufdruck bar : 1,6
Prüf-Düsenhalter-Kombination : 1 688 901 013
Öffnungsdruck bar : 175
Prüfdruckleitung
Innen x Außen x Länge mm : 2,00 x 6,00 x 600

FÖRDERBEGINN

Vorhub mm : 3,0 ± 0,05
Regelweg mm : -
Förderbeginn-Anriß Zyl.-Nummer : -
Nockenfolge : 1-4-2-6-3-5

Förderbeginn-Anriß Zyl.-Nummer : -
Förderbeginn-Versatz °NW : 0-60-120-180-240-300

Toleranz +- °C: 0,50 (0,75)



Fördermengen:

Einstellposition	Regelweg (mm)	Drehzahl (1/min)	Fördermenge (cm ³ /1000 Hübe)	Unterschied (%)	Fixierung	Bemerkung
	10,1	1000	48,7 ± 1,6	± 3,5	Regelstange	Basis
H	ca. 9,8	335	8,0 ± 1,8	± 10	Regelstange	
A	R ₁ (10,1)	1000	48,7 ± 1,0	-	Hebel	Basis
I	über 12	100	62,5 ± 0,5	-	Hebel	(Regelstangenwegbegrenzung)

Spritzversteller:

Drehzahl (1/min)							
Grad							



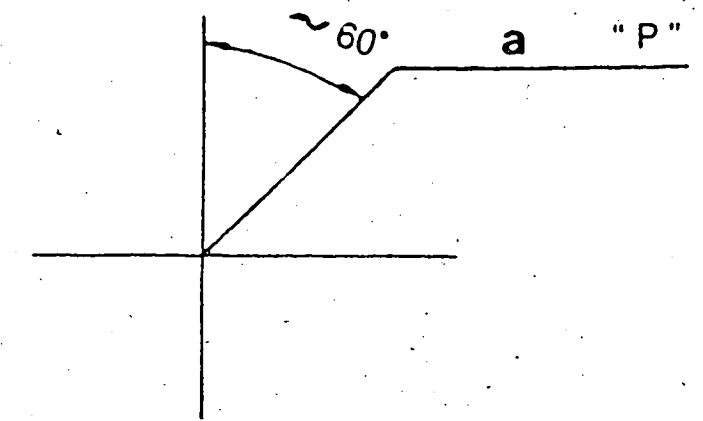
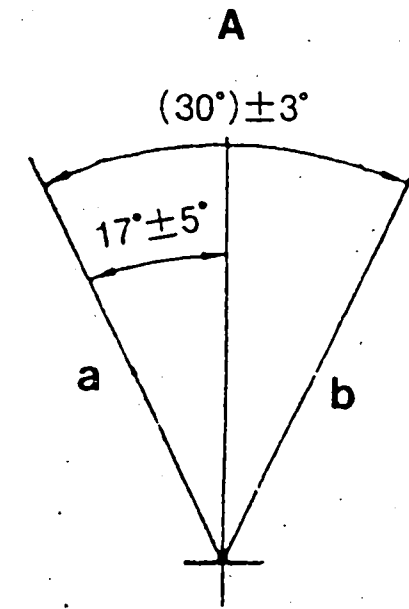
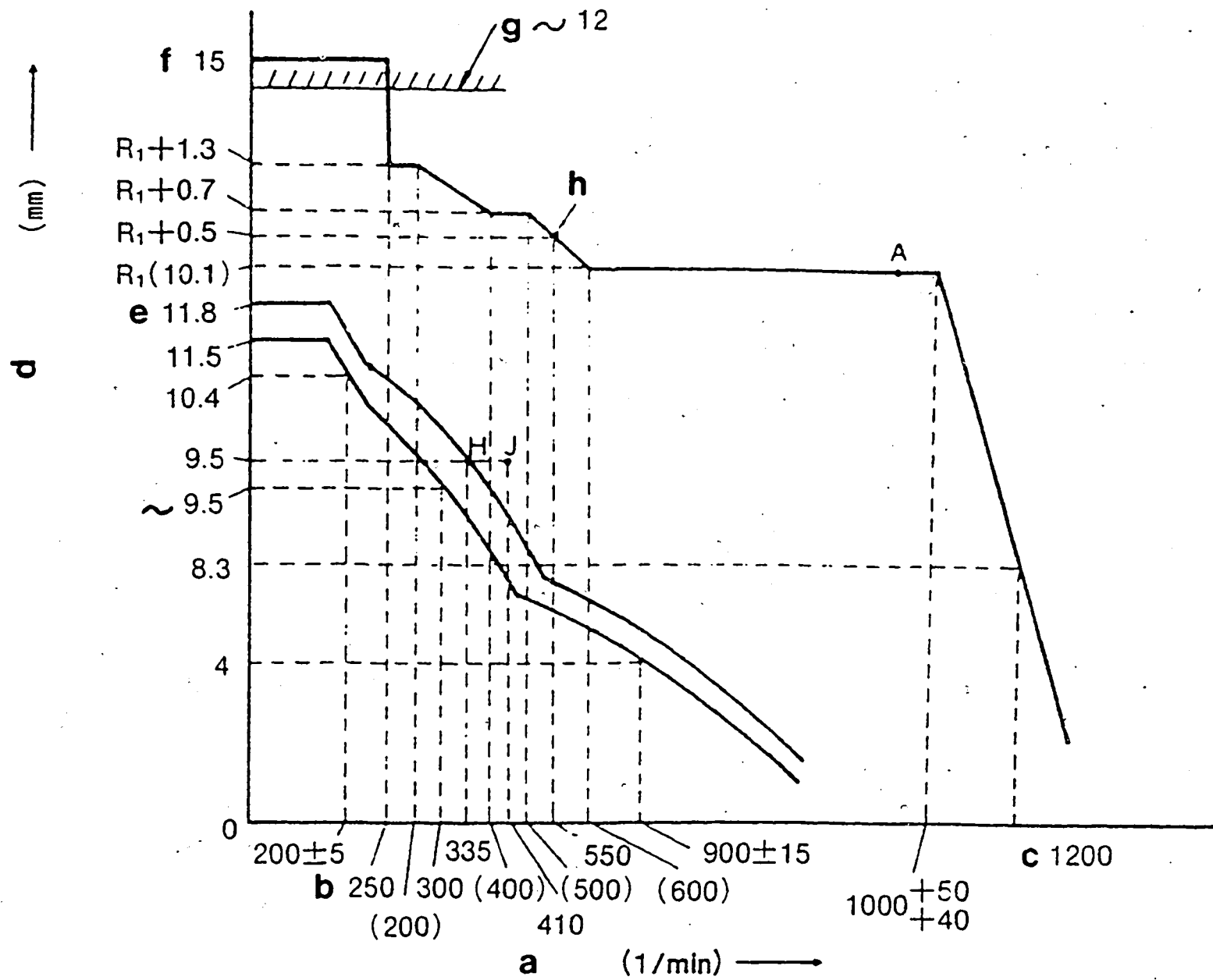


Bild 11

EINSTELLUNG DES REGLERS

101602-9501 2/4

- a = Pumpendrehzahl
- b = unter
- c = unter
- d = Regelstangenweg
- e = über
- f = über
- g = Regelstangenweg-Begrenzung:
- h = Grundeinstellung -
Angleichkurvenplatte

- A = Drehzahl-Verstellhebelwinkel
- a = Leerlauf
- b = Enddrehzahl

■ VERSTELLUNG DES SPRITZBEGINNS

Auf 1. Element des Spritzbeginns stellen.
Vor oberen Totpunkt des Winkels (B.T.D.C.): 18,5°

a = Marke

C15

ZEXEL - Prüfwerte
Einspritzpumpen



C16

ZEXEL - Prüfwerte
Einspritzpumpen



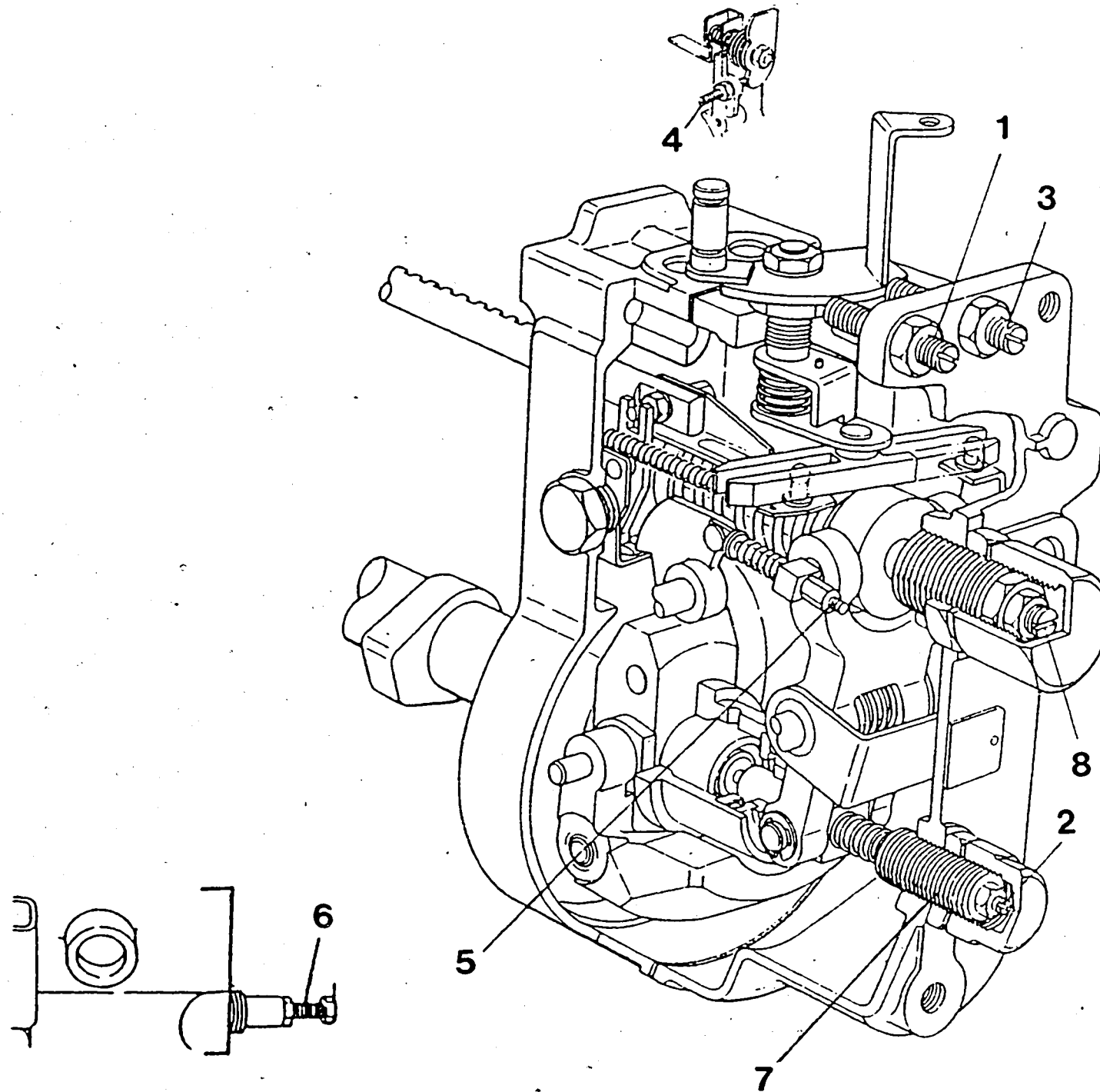


Bild 12

101602-9501 3/4

- 1 = Schraube
- 2 = Schraube
- 3 = Schraube
- 4 = Schraube

- 5 = Schraube
- 6 = Schraube
- 7 = Federkapsel
- 8 = Reglerwelle

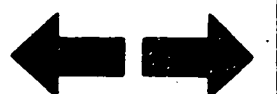
C17

ZEXEL - Prüfwerte
Einspritzpumpen



C18

ZEXEL - Prüfwerte
Einspritzpumpen



	Pumpendrehzahl (1/min)	Regelweg (mm)	Bemerkung
Lage des Leerlaufhebels provisorisch einstellen	80 - 100	über 11,8	• Schraube (1) einstellen
Leerlauf einstellen	200 ± 5	10,4	• Federkapsel (7) einstellen • Schraube (2) einstellen
Regelfedern einstellen	300 900 ± 15	9,5 4,0	• Lage der Reglerwelle einstellen • Bestätigung
Einstellung der Leerlaufhebellage	335	ca. 9,5	• Schraube (1) einstellen • Nachprüfen: Verstellhebelwinkel: (17° ± 5°)

C19ZEXEL - Prüfwerte
Einspritzpumpen**C20**ZEXEL - Prüfwerte
Einspritzpumpen

	Pumpendrehzahl (1/min)	Regelweg (mm)	Bemerkung
Verstellhebel provisorisch einstellen	1200	R ₁ (10,1)	• Schraube (3) einstellen
Volllast einstellen	1000	R ₁ (10,1)	• Schraube (4) einstellen
Angleichkurvenplatte einstellen	550	R ₁ +0,5	• Schraube (5) einstellen
	200	R ₁ +1,3	• Bestätigen
	ca. 400	R ₁ +0,7	• Bestätigen
	ca. 500	R ₁ +0,7	• Bestätigen
	ca. 600	R ₁	• Bestätigen
Fördermenge A → C nachprüfen			
Enddrehzahl-Regelung einstellen	1000+50	10,1	• Schraube (3) einstellen
	+40 unter 1200	8,3	• Bestätigen • Nachprüfen: Verstellhebelwinkel: 30° ± 3°
Startmengengrenzwert bestätigen	410	ca. 9,5	• Verstellhebel auf Punkt J einstellen
	0	über 11,8	• Bestätigen
	0	über 15,0	• Verstellhebel auf "Volllast" stellen und Regelstangenweg nachprüfen
Rauchbegrenzer nachprüfen	Prüfen, ob sich Regelstange nicht über R ₁ ± 1,3 mm hinausbewegt, wenn der Verstellhebel bei in "H" gehaltener Pumpendrehzahl auf 270 1/min und in Höchstdrehzahlstellung gebracht wird. Danach Pumpendrehzahl auf 300 1/min steigern und prüfen, ob sich Regelstange in Richtung "Fördermengenabnahme" bewegt.		
Regelstangenanschlag einstellen	100	ca. 12	• Schraube am Ende der Regelstange anbringen.
	<ul style="list-style-type: none"> • Prüfen, ob der Abstand zwischen der Stirnfläche des Pumpengehäuses und der Oberseite des Schraubenkopfes gleich der Tiefe der Regelstangenmutter ist. Zur Sicherung der Schraube (6) Mutter festziehen und Regelstangenhutmutter festschrauben. • Fördermengen nochmals überprüfen. 		



ZEXEL - PRÜFWERTE
Reiheneinspritzpumpen

BOSCH-Kombinationsnummer	:	9 400 610 068	1/4
ZEXEL-Kombinationsnummer	:	101631-9775	
Ausgabe	:	31.10.1992	[3]
Kunde	:	NISSAN DIESEL	
Motor	:	SD33 / 16700-C8605	

EP-Typnummer / Bezeichnung : 101063-9371 / PES6A
Regler-Typnummer / Bezeichnung : 105542-4271 / EP/RBD

PRÜFVORAUSSETZUNGEN

Prüföl : ISO-4113
Prüföl-Zulauftemperatur °C : 40,00...45,00
Zulaufdruck bar : 1,6
Prüf-Düsenhalter-Kombination : 1 688 901 013
Öffnungsdruck bar : 175
Prüfdruckleitung
Innen x Außen x Länge mm : 2,00 x 6,00 x 600

FÖRDERBEGINN

Vorhub mm : 2,15 ± 0,05
Regelweg mm : -
Förderbeginn-Anriß Zyl.-Nummer : -
Nockenfolge : 1-4-2-6-3-5
Förderbeginn-Anriß Zyl.-Nummer : -
Förderbeginn-Versatz °NW : 0-60-120-180-240-300
Toleranz +- °C: 0,50 (0,75)

D1

ZEXEL - Prüfwerte
Einspritzpumpen



Fördermengen:

Einstellposition	Regelweg (mm)	Drehzahl (1/min)	Fördermenge (cm ³ /1000 Hübe)	Unterschied (%)	Fixierung	Bemerkungen
	12,2	800	32,1 ± 1,0	± 2,5	Regelstange	Basis
	ca. 7,8	300	7,5 ± 1,0	± 15	Regelstange	
	11,7	1900	36,1 ± 1,6	-	Hebel	Basis

Spritzversteller: EP/SCD
105622-1100

Drehzahl (1/min)	unter 500	500	1100	1900			
Grad.	START	unter 0,5	1,7 ± 0,5	ENDE 6,0 ± 0,5			

D2

ZEXEL - Prüfwerte
Einspritzpumpen



D3

ZEXEL - Prüfwerte
Einspritzpumpen



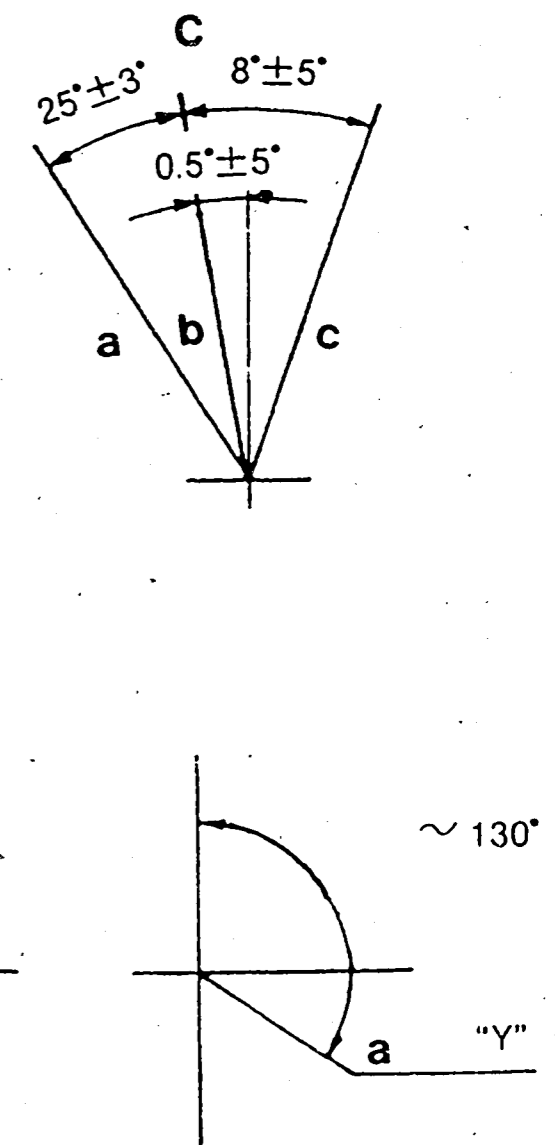
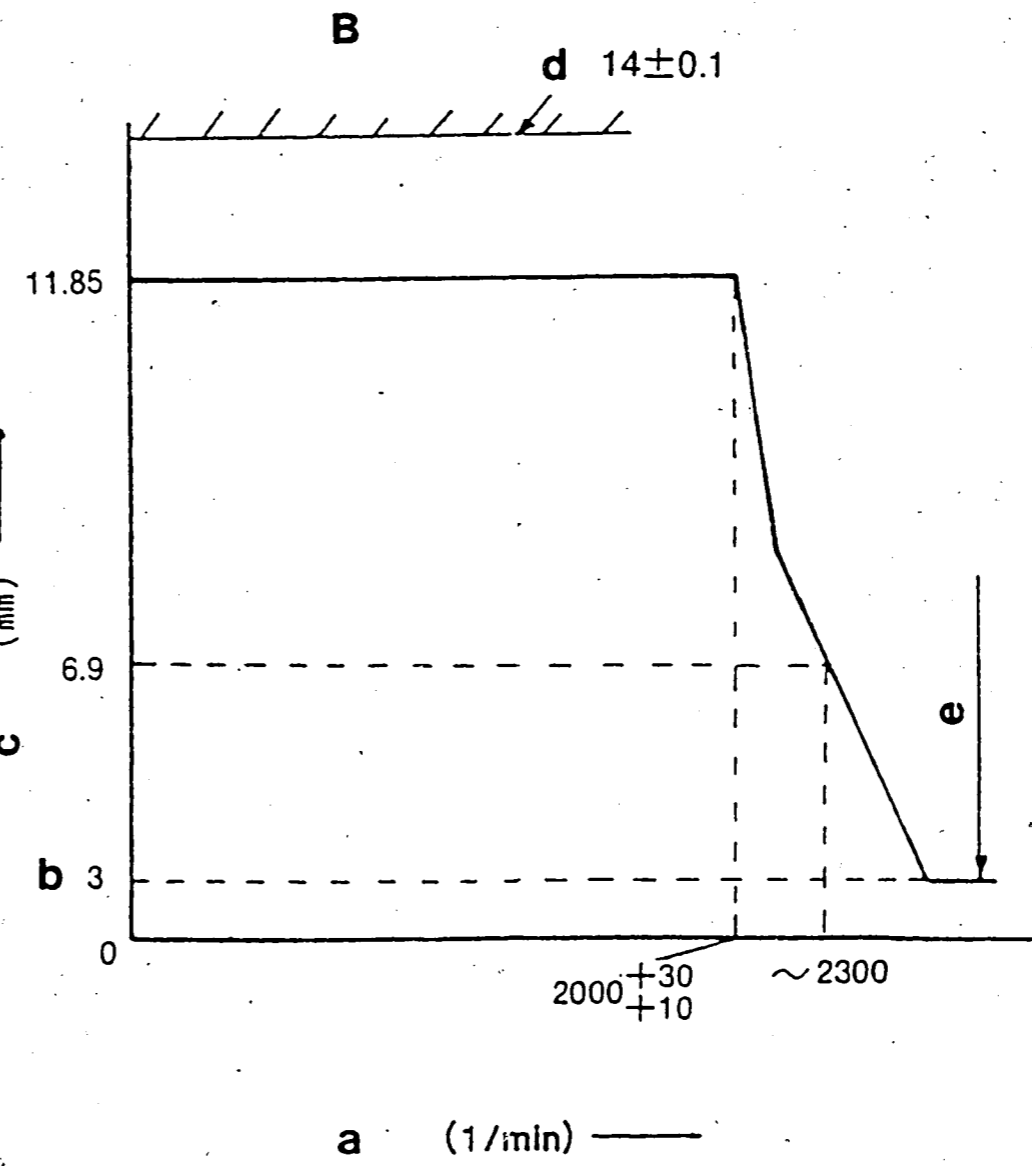
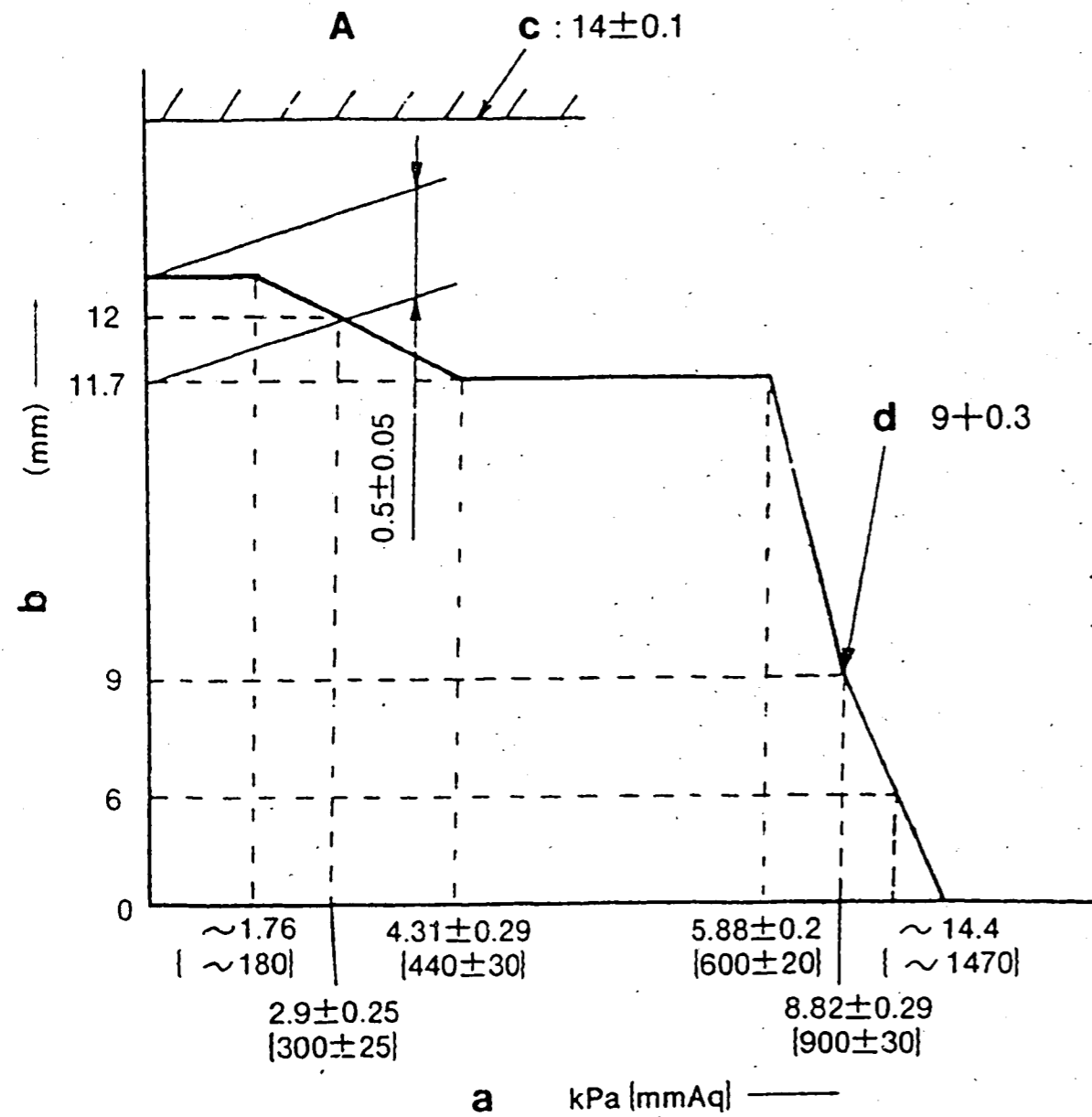


Bild 13

101631-9775 2/4

A = Pneumatischer Regler

- a = Unterdruck
- b = Regelstangenweg
- c = Regelstangenweg-Begrenzung
- d = Einstellen mit Leerlauffeder:

B = Mechanischer Regler

- a = Pumpendrehzahl
- b = unter
- c = Regelstangenweg
- d = Regelstangenweg-Begrenzung:
- e = unter $3 \text{ mm}^3/\text{Hub}$

C = Drehzahl-Verstellhebelwinkel

- a = Stop
- b = normal
- c = bei Startmehrmenge

■ VERSTELLUNG DES SPRITZBEGINNS
 Auf 1. Element des Spritzbeginns stellen.
 Vor oberen Totpunkt des Winkels
 (B.T.D.C.): 20° a = Marke

1. Unterdruck 50,7 MPa (500 mmAq) in pneumatische Reglerkammer geben, während Pumpendrehzahl auf 500 U/min erhöht wird. Verstellhebelposition auf $12,2 \pm 0,05$ mm halten.
2. Darauf achten, daß die Abfallzeit über 10 s für den Unterdruck von 50,65 MPa (500 mmAq) zu 48,6 MPa (480 mmAq) beträgt.

EINSTELLUNG

A) Pneumatischer Regler (Pumpendrehzahl: 500 U/min)

	Unterdruck kPa (mmAq)	Regelweg (mm)	Bemerkungen
Raucheinstellschraube einstellen	0	12,2	• Federkapsel (4) einstellen
Angleichung einstellen	ca. 1,76 (ca. 180)	12,2	• Ausgleichscheibe (2) einstellen
1) Start der Angleichung einstellen	$4,3 \pm 0,29$ (440 ± 30)	11,7	• Ausgleichscheibe (3) einstellen
2) Ende der Angleichung einstellen	$3,23 \pm 0,25$ (330 ± 25)	12,0	• Werte: $0,5 \pm 0,05$ mm
3) Bestätigen			
4) Angleichhub bestätigen			
Endregelung einstellen	$5,88 \pm 0,29$ (600 ± 20)	11,7	• Ausgleichscheibe (6) einstellen
Leerlauf einstellen	$8,82 \pm 0,29$ (900 ± 30)	$9,0 + 0,3$	• Federkapsel (5) einstellen
	ca. 14,4 ca. 1470	6,0	• Bestätigung

B) Mechanischer Regler (Unterdruck: mmAq)

	Pumpengeschwindigkeit (1/min)	Regelweg (mm)	Bemerkungen
Endregelung einstellen	2000 ca. 2300	11,85 6,9 unter 3,0	• Schraube (1) einstellen • Bestätigung • Fördermenge bestätigen: (unter $3 \text{ cm}^3/1000$ Hübe)



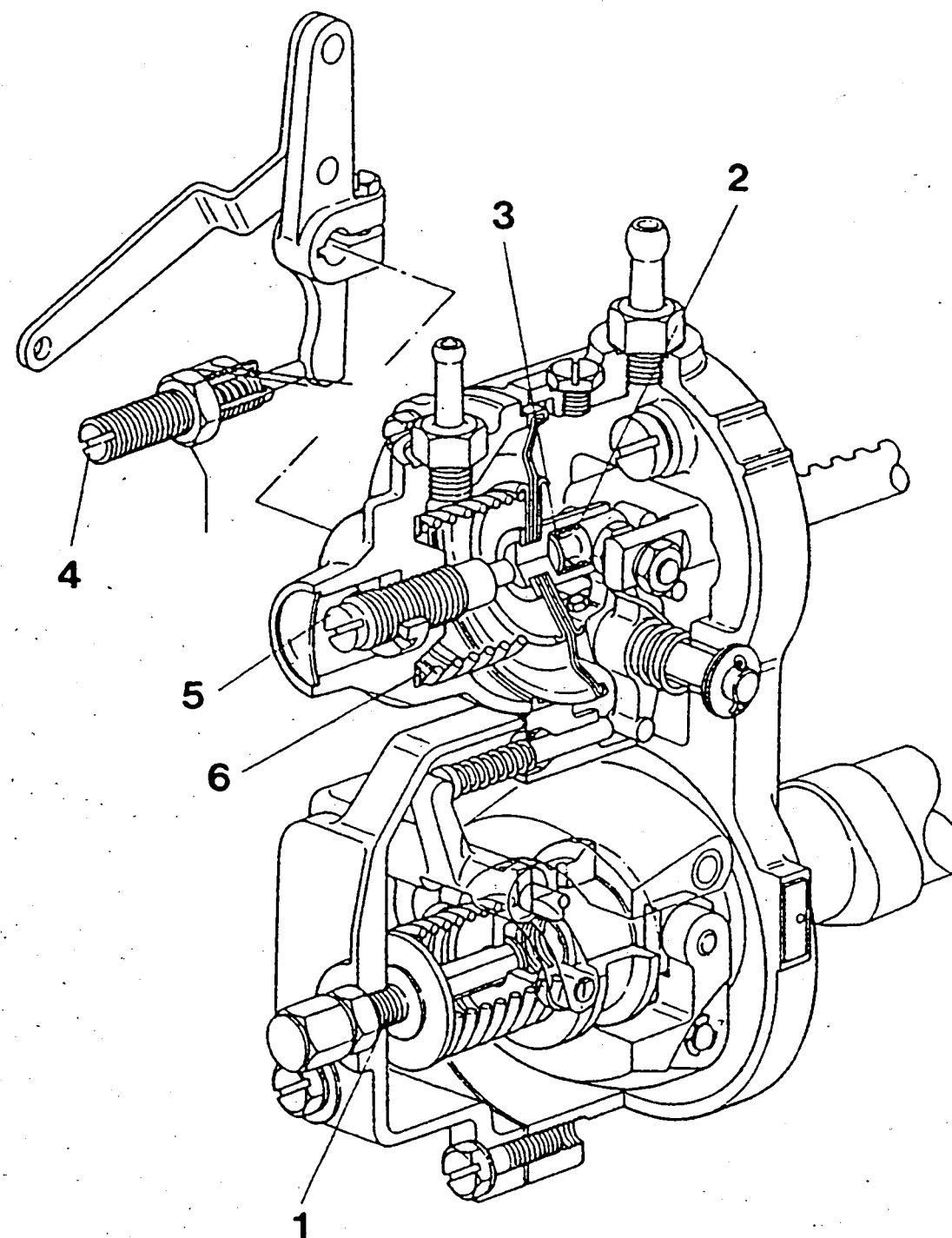


Bild 14

101631-9775 4/4

- 1 = Schraube
- 2 = Ausgleichscheibe
- 3 = Ausgleichscheibe

- 4 = Federkapsel
- 5 = Federkapsel
- 6 = Ausgleichscheibe

D8

ZEXEL - Prüfwerte
Einspritzpumpen



D9

ZEXEL - Prüfwerte
Einspritzpumpen



■ ZULETZT-EINSTELLUNG

Raucheinstellung			Fördermengen-Einstellung		
Pumpendrehzahl (U/min)	Regelweg (mm)	Fördermenge (cm ³ /1000 Hübe)	Pumpendrehzahl (U/min)	Regelweg (mm)	Fördermenge (cm ³ /1000 Hübe)
800	12,2	32,1 ± 1,0			

ZEXEL - PRÜFWERTE
Reiheneinspritzpumpen

BOSCH-Kombinationsnummer : 9 400 610 066 1/5
ZEXEL-Kombinationsnummer : 101641-9160
Ausgabe : 31.10.1992 [0]
Kunde : NISSAN DIESEL
Motor : SD33T / 16713-L9002

EP-Typnummer / Bezeichnung : 101064-9030 / PES6A
Regler-Typnummer / Bezeichnung : 105931-1591 / EP/RLD

PRÜFVORAUSSETZUNGEN

Prüföl : ISO-4113
Prüföl-Zulauftemperatur °C : 40,00...45,00
Zulaufdruck bar : 1,6
Prüf-Düsenhalter-Kombination : 1 688 901 013
Öffnungsdruck bar : 175
Prüfdruckleitung
Innen x Außen x Länge mm : 2,00 x 6,00 x 600

FÖRDERBEGINN

Vorhub mm : 2,3 ± 0,05
Regelweg mm : -
Förderbeginn-Anriß Zyl.-Nummer : -
Nockenfolge : 1-4-2-6-3-5

Förderbeginn-Anriß Zyl.-Nummer : -
Förderbeginn-Versatz °NW : 0-60-120-180-240-300

Toleranz +- ° : 0,50 (0,75)

D12

ZEXEL - Prüfwerte
Einspritzpumpen



Fördermengen:

Einstellposition	Regelweg (mm)	Drehzahl (1/min)	Fördermenge (cm ³ /1000 Hübe)	Unterschied (%)	Fixierung	Bemerkung
	13,5	800	47,3 ± 1,1	± 2,5	Regelstange	Basis
H	ca. 9,9	365	9,2 ± 1,1	± 15,0	Regelstange	
A	R ₁ (13,5)	800	47,3 ± 1,0	-	Hebel	Basis Ladedruck kPa (mmHg) über 53,3 (über 400)
B	R ₁ (13,5)	1000	(48,7 ± 2,0)	-	Hebel	
C	R ₁ -0,8	400	(36,2 ± 2,0)	-	Hebel	Ladedruck 0

Spritzversteller: EP/SCD
105622-0680

Drehzahl (1/min)	500	700	1050				
Grad (°)	unter 0,5	unter 1,0	1,7 ± 0,5	ENDE 7,5 ± 0,5			

D13

ZEXEL - Prüfwerte
Einspritzpumpen



D14

ZEXEL - Prüfwerte
Einspritzpumpen



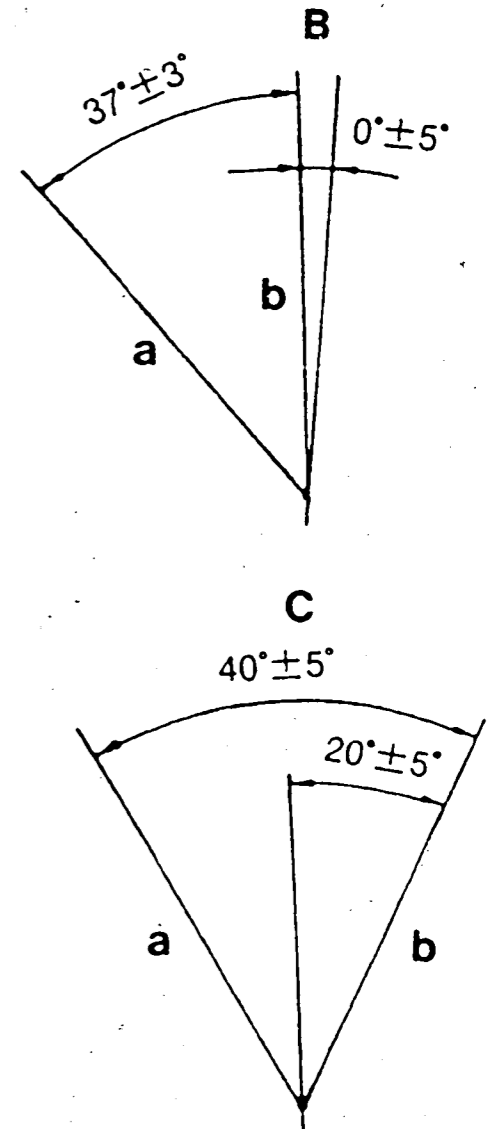
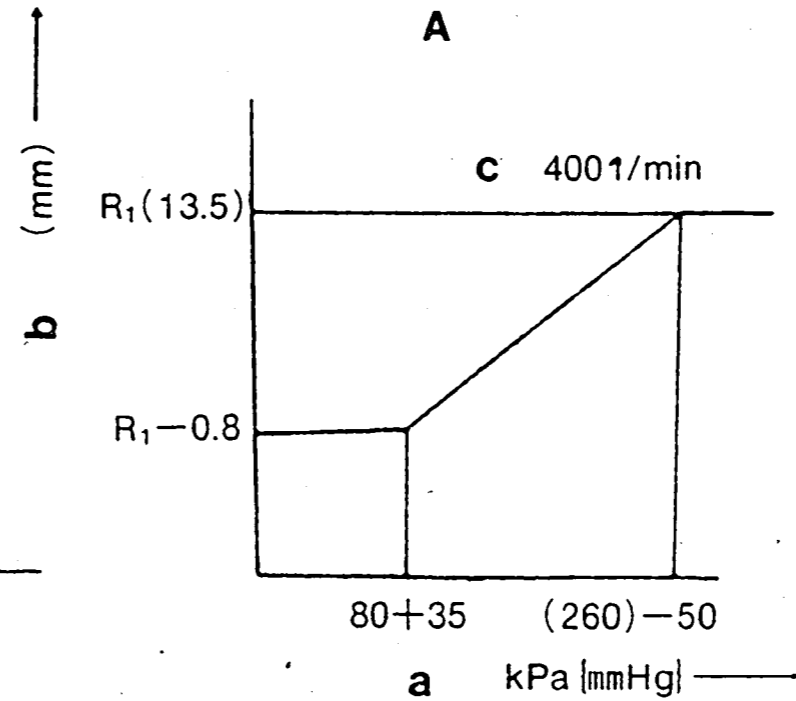
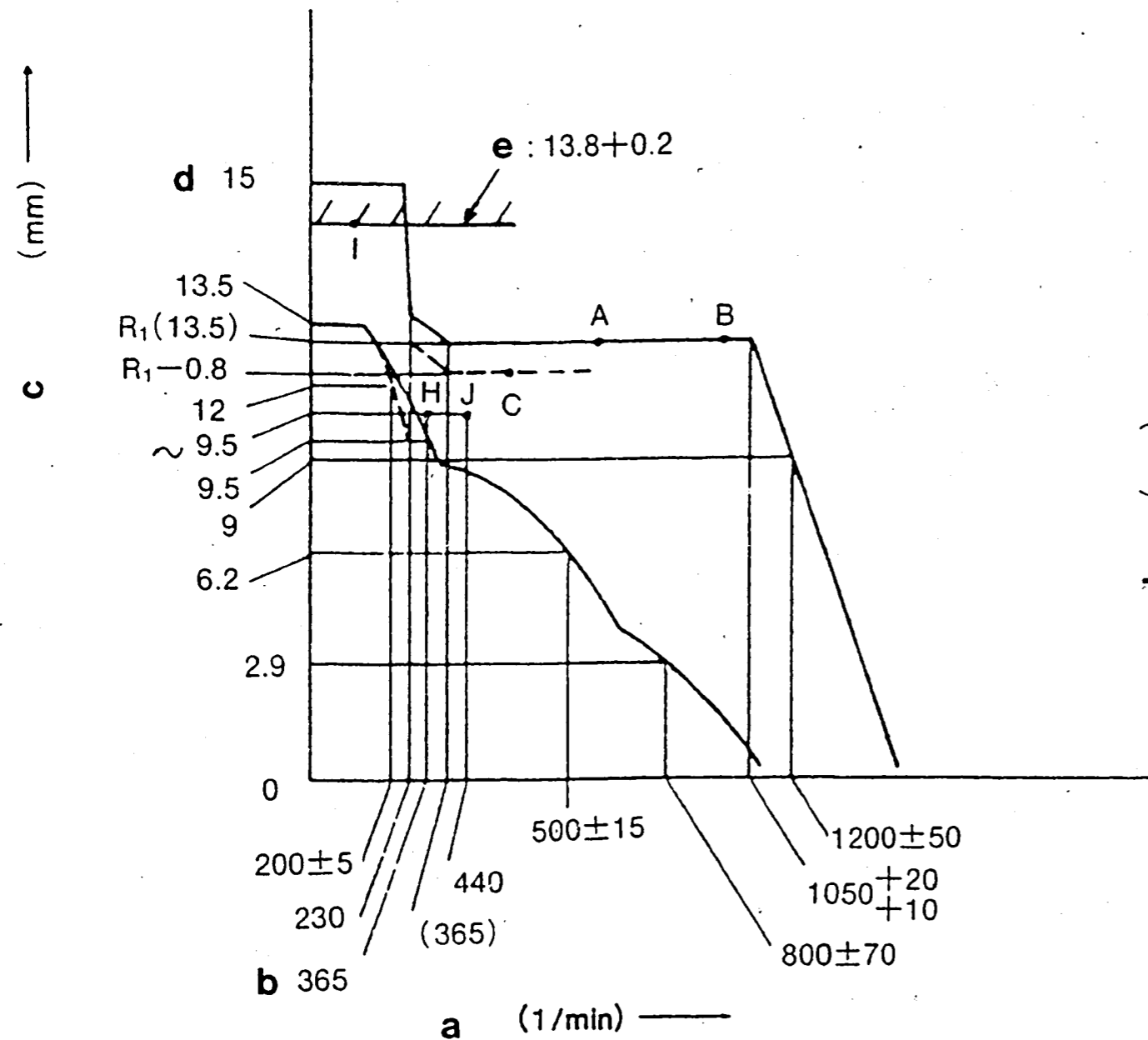


Bild 15

EINSTELLUNG DES REGLERS

101641-9160 2/5

- a = Pumpendrehzahl
- b = unter
- c = Regelstangenweg
- d = über
- e = Regelstangenweg-Begrenzung

- A = Ladedruckabhängigen Volllastanschlag einstellen

- B = Drehzahlverstellhebelwinkel

- a = LDA Druck
- b = Regelstangenweg
- c = einstellen auf:

- a = Enddrehzahl
- b = Leerlauf

- C = Abstellhebelwinkel

- a = Stop
- b = normal

D15

ZEXEL - Prüfwerte
Einspritzpumpen



D16

ZEXEL - Prüfwerte
Einspritzpumpen



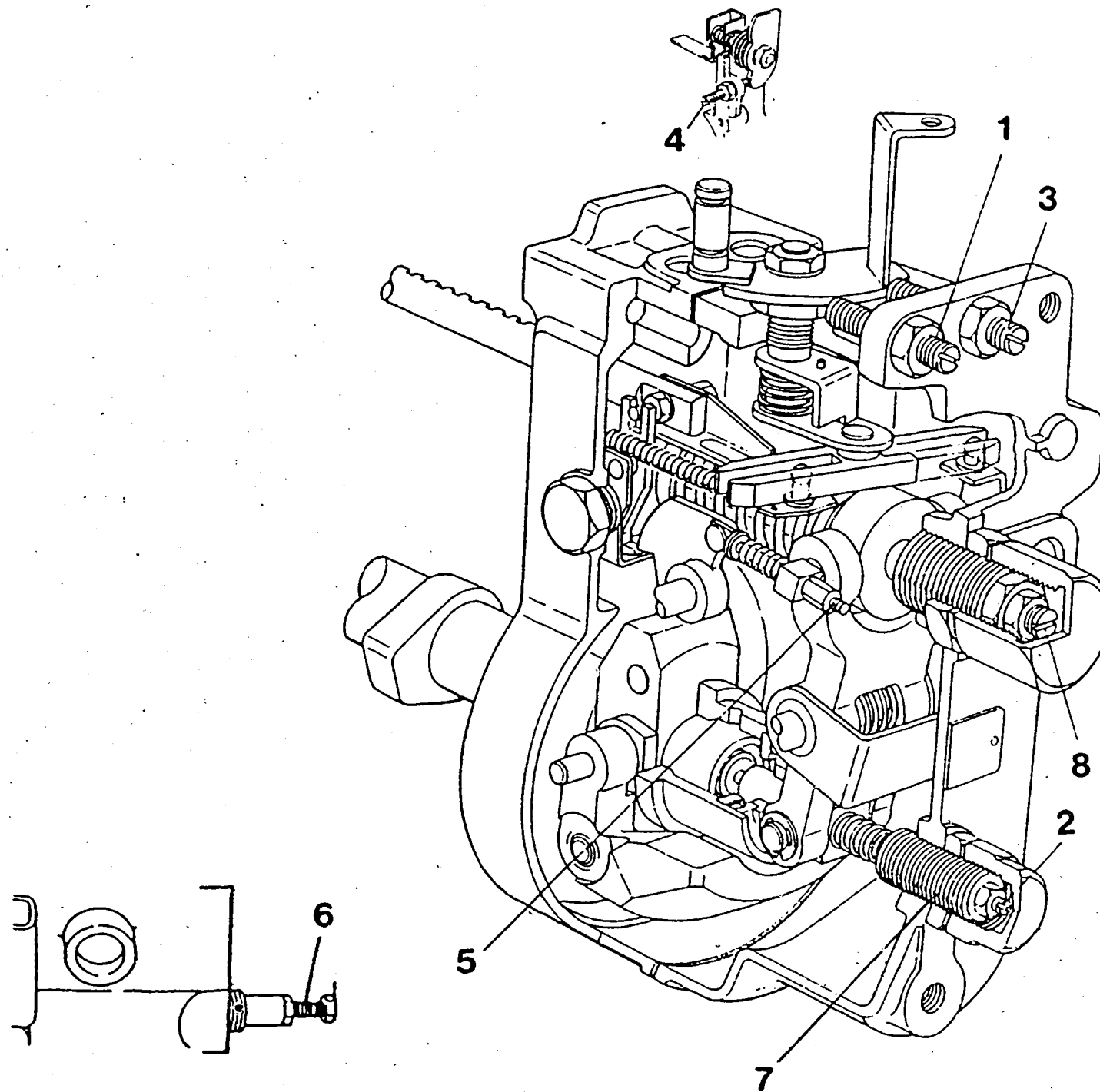


Bild 16

101641-9160 3/5

- 1 = Schraube
- 2 = Schraube
- 3 = Schraube
- 4 = Schraube

- 5 = Schraube
- 6 = Schraube
- 7 = Federkapsel
- 8 = Reglerwelle

D17

ZEXEL - Prüfwerte
Einspritzpumpen.



D18

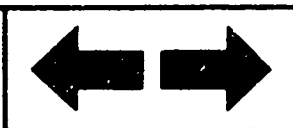
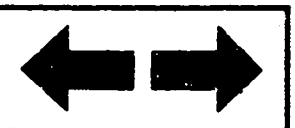
ZEXEL - Prüfwerte
Einspritzpumpen



	Pumpendrehzahl (1/min)	Regelweg (mm)	Bemerkung
Lage des Leerlaufhebels provisorisch einstellen	80 - 100	13,5	• Schraube (1) einstellen
Leerlauf einstellen	365 200 ± 5	9,5 12,7	• Federkapsel (7) einstellen • Schraube (2) einstellen
Regelfeder einstellen	500 ± 15 800 ± 70	6,2 2,9	• Lage der Reglerwelle einstellen • Bestätigung
Leerlaufhebellage einstellen	365	ca. 9,5	• Schraube (1) einstellen • Verstellhebelwinkel nach- prüfen: (0° - 5°)

D19ZEXEL - Prüfwerte
Einspritzpumpen**D20**ZEXEL - Prüfwerte
Einspritzpumpen

	Pumpendrehzahl (1/min)	Regelweg (mm)	Bemerkung
Verstellhebel provisorisch einstellen	1150	R ₁ (13,5)	• Schraube (3) einstellen
Volllast einstellen	800	R ₁ (13,5)	• Schraube (4) einstellen
Angleich-Kurvenplatte einstellen	ca. 365	R ₁ (13,5)	• Schraube (5) einstellen
	unter 230	ca. 14,2	• Bestätigung
	ca. 365	13,5	• Bestätigung
	ca. 500	13,5	• Bestätigung
	ca. 700	13,5	• Bestätigung
Fördermenge A → C nachprüfen			
Enddrehzahlregelung einstellen	1050+20 +10	R ₁ (13,5)	• Schraube (3) einstellen
	1200 ± 50	9,0	• Bestätigung • Verstellhebelwinkel nachprüfen: 37° ± 3°
Startmengengrenzwert bestätigen	400	ca. 9,5	• Verstellhebel auf Punkt J einstellen
	0	13,5	• Nachprüfen
	0	über 15	• Verstellhebel auf "Volllast" stellen und Regelstangenweg nachprüfen
Rauchbegrenzer nachprüfen	Prüfen, ob sich die Regelstange nicht über (mm) hinausbewegt, wenn der Verstellhebel bei in "H" gehaltener Pumpendrehzahl (1/min) und Verstellhebel in Höchst-Drehzahlstellung gebracht wird. Danach Pumpendrehzahl auf (1/min) steigern und prüfen, ob sich die Regelstange in Richtung Fördermengenabnahme bewegt.		
Regelstangenanschlag einstellen	0	13,8 ± 2	• Schraube am Ende der Regelstange anbringen
	Prüfen, ob das Abstandsmaß zwischen der Stirnfläche des Pumpengehäuses und der Oberseite des Schraubenkopfes gleich der Tiefe der Regelstangenhutmutter ist. Zur Sicherung der Schraube (6), Mutter festziehen und Regelstangenhutmutter festschrauben. Fördermengen nochmals überprüfen.		



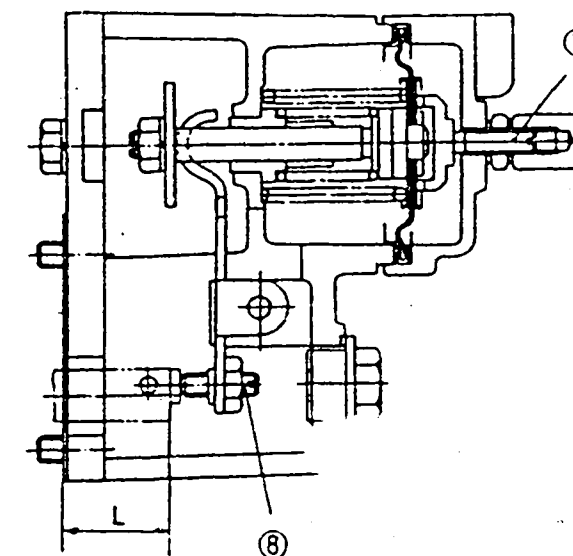
Pumpendrehzahl auf 400 1/min einstellen und Verstellhebel in Vollastposition klemmen.

In diesem Zustand das Maß "L" der Stößelstange von der Stirnfläche bis zum Abstandsstück mit einer Lehre messen (Prüfwert: 23,5 bis 24,5 mm).

	Ladedruck kPa (mmHg)	Regelstangenstellung (mm)	Bemerkungen
Hubeinstellung des ladedruck- abhängigen Volllastanschlags	0	13,5 → 12,7	• Schraube (8) einstellen
Feder des ladedruckabhängigen Volllastanschlags einstellen	10,7 + 4,7 (80 + 35)	R ₁ -0,8	• Schraube (7) einstellen • Bestätigen
LDA Hub 0,8 mm	(ca. 250 -50)	R ₁ (13,5)	• Bestätigen

Bild 17

- 7 = Schraube
- 8 = Schraube



ZEXEL - PRÜFWERTE
Reiheneinspritzpumpen

BOSCH-Kombinationsnummer	:	9 400 610 067	1/5
ZEXEL-Kombinationsnummer	:	101641-9190	
Ausgabe	:	31.10.1992	[0]
Kunde	:	NISSAN DIESEL	
Motor	:	SD33T / 16713-L6002	

EP-Typnummer / Bezeichnung	:	101064-9030 / PES6A
Regler-Typnummer / Bezeichnung	:	105931-2941 / EP/RLD

PRÜFVORAUSSETZUNGEN

Prüföl	:	ISO-4113
Prüföl-Zulauftemperatur	°C :	40,00...45,00
Zulaufdruck	bar :	1,6
Prüf-Düsenhalter-Kombination	:	1 688 901 013
Öffnungsdruck	bar :	175
Prüfdruckleitung		
Innen x Außen x Länge	mm :	2,00 x 6,00 x 600

FÖRDERBEGINN

Vorhub	mm :	2,3 ± 0,05
Regelweg	mm :	-
Förderbeginn-Anriß Zyl.-Nummer	:	-
Nockenfolge	:	1-4-2-6-3-5
Förderbeginn-Anriß Zyl.-Nummer	:	-
Förderbeginn-Versatz	°NW :	0-60-120-180-240-300
Toleranz	+ - ° :	0,50 (0,75)

E1

ZEXEL - Prüfwerte
Einspritzpumpen



Fördermengen:

Einstellposition	Regelweg (mm)	Drehzahl (1/min)	Fördermenge (cm ³ /1000 Hübe)	Unterschied (%)	Fixierung	Bemerkungen
	12,0	1150	38,4 ± 1,1	± 2,5	Regelstange	Basis
H	ca. 9,05	365	6,2 ± 1,1	± 15,0	Regelstange	
A	R ₁ (12,0)	1150	38,4 ± 1,0	-	Hebel	Basis Ladedruck kPa (mmHg) über 29,3 (über 220)
B	R ₁ + 0,05	950	37,8 ± 2,0	-	Hebel	Ladedruck kPa (mmHg) über 29,3 (über 220)
C	R ₁ - 0,1	500	34,6 ± 2,0	-	Hebel	Ladedruck 0

Spritzversteller: EP/SCD
105622-0680

Drehzahl (1/min)	500	700	1100	1200			
Grad (°)	unter 0,5	unter 1,0	2,2 ± 0,5	2,5 ± 0,5	ENDE (7,5)		

E2

ZEXEL - Prüfwerte
Einspritzpumpen



E3

ZEXEL - Prüfwerte
Einspritzpumpen



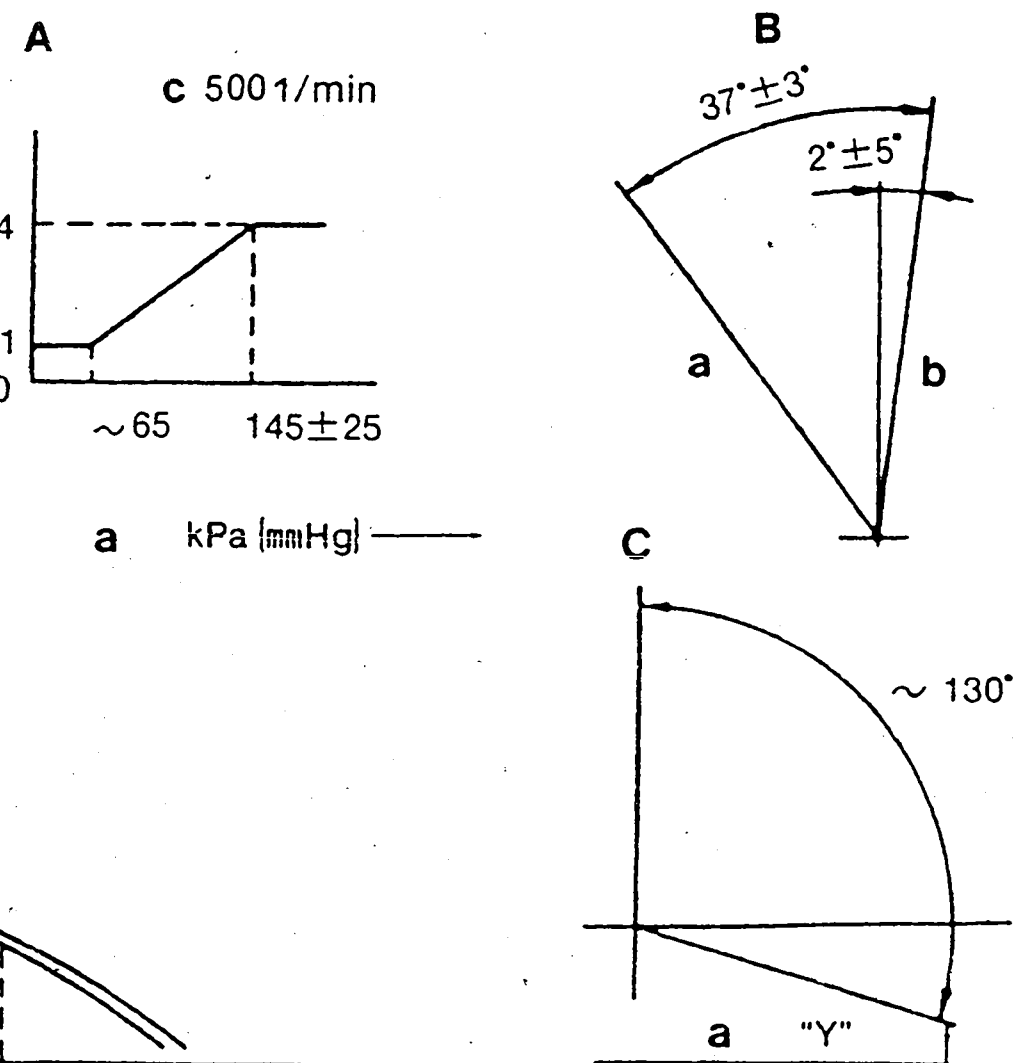
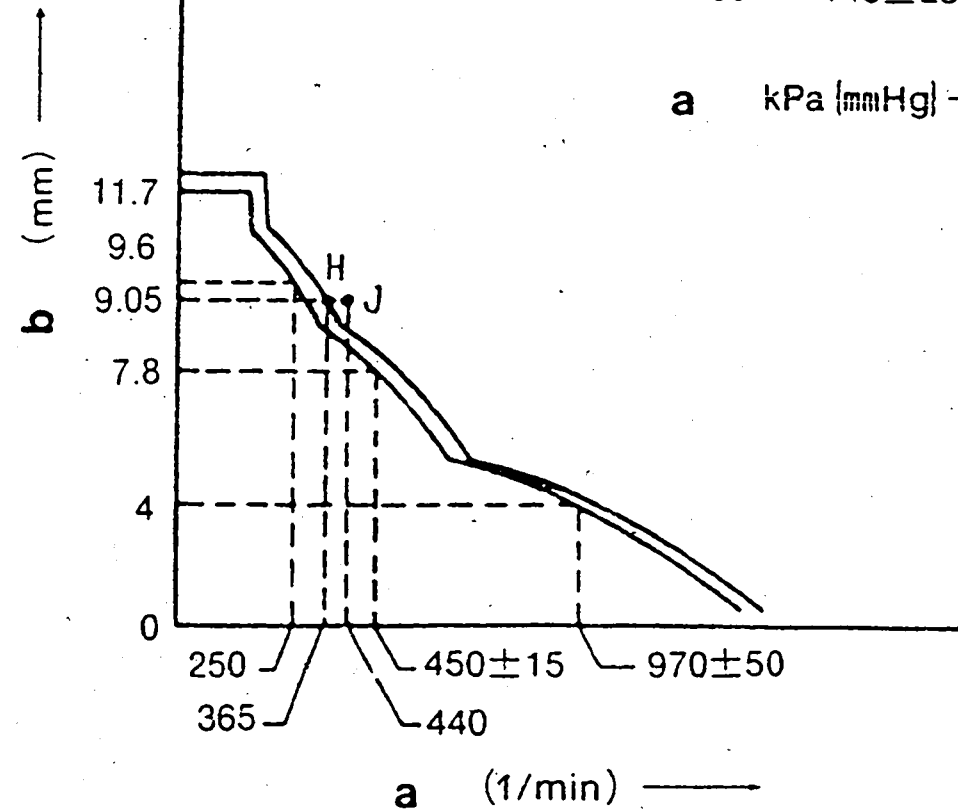
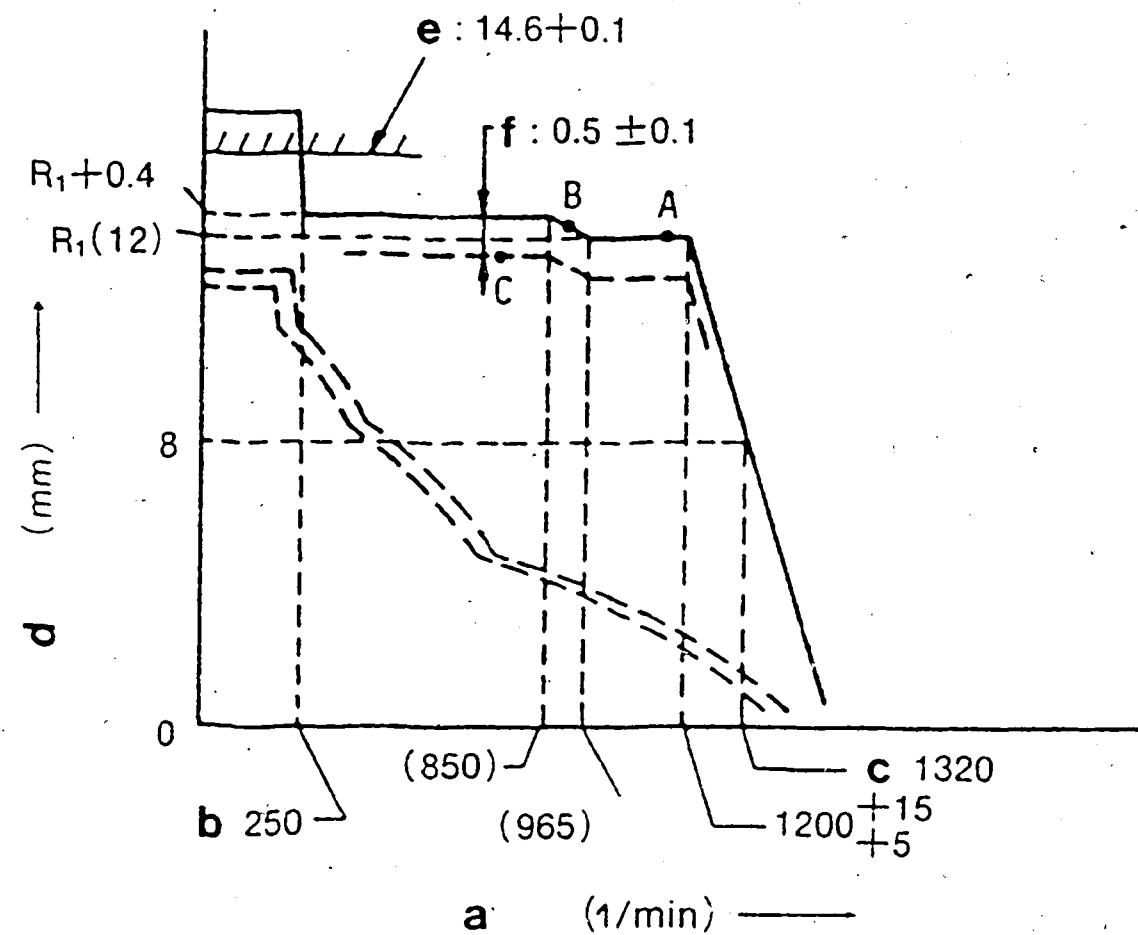


Bild 18

- a = Pumpendrehzahl
- b = unter
- c = unter
- d = Regelstangenweg
- e = Regelstangenweg-Begrenzung:
- f = LDA Hub:

EINSTELLUNG DES REGLERS

A = Ladedruckabhängigen Volllastanschlag einstellen

- a = LDA Druck
- b = Regelstangenweg
- c = einstellen auf:

- a = Pumpendrehzahl
- b = Regelstangenweg

B = Drehzahlverstellhebelwinkel

- a = Enddrehzahl
- b = Leerlauf

C = VERSTELLUNG DES SPRITZBEGINNS

Auf 1. Element des Spritzbeginns stellen.
Vor oberen Totpunkt des Winkels
(B.T.D.C): 20°

a = Marke

E4

ZEXEL - Prüfwerte
Einspritzpumpen



E5

ZEXEL - Prüfwerte
Einspritzpumpen



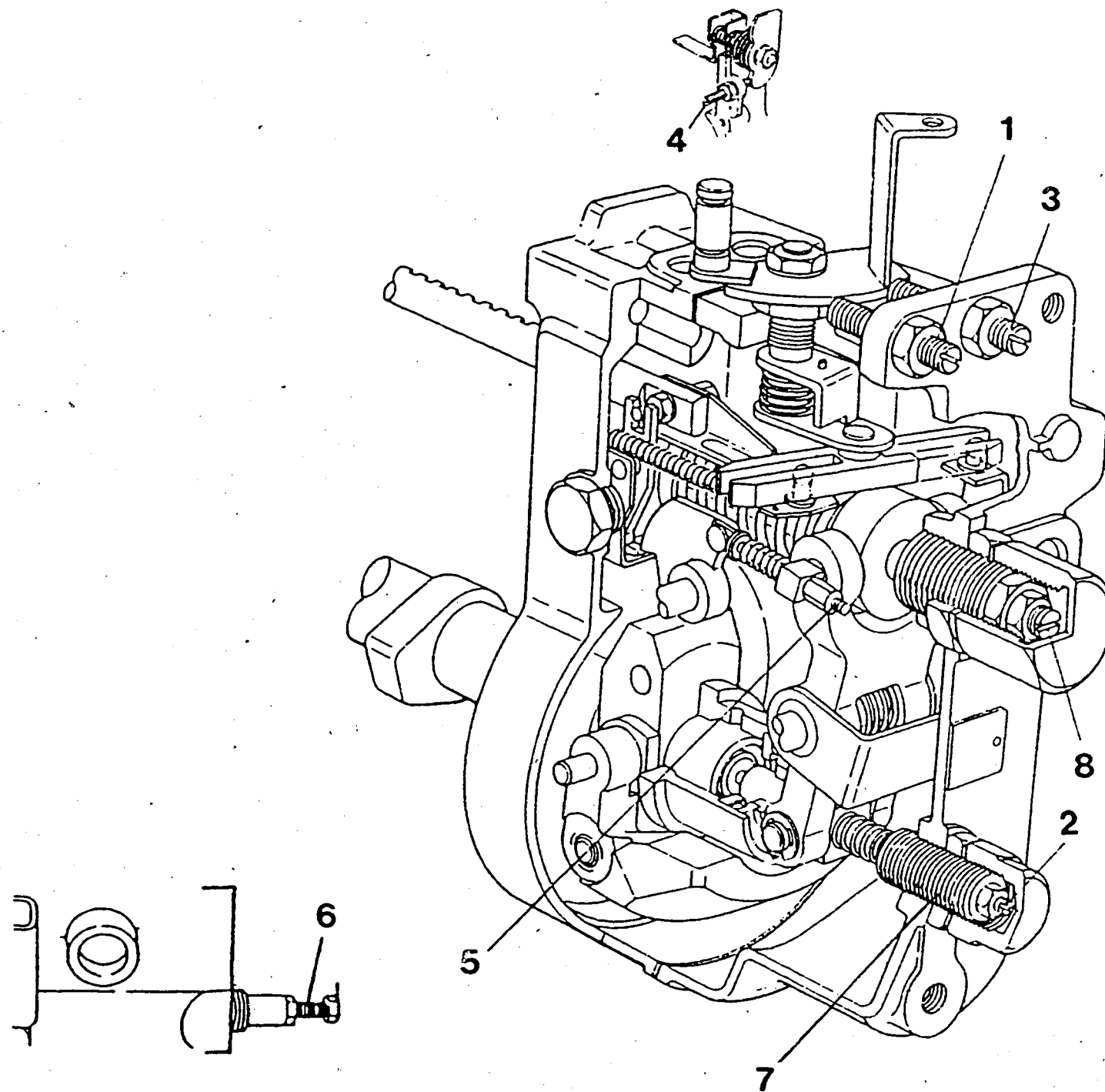


Bild 19

101641-9190 3/5

- 1 = Schraube
- 2 = Schraube
- 3 = Schraube
- 4 = Schraube

- 5 = Schraube
- 6 = Schraube
- 7 = Federkapsel
- 8 = Reglerwelle

E6

ZEXEL - Prüfwerte
Einspritzpumpen

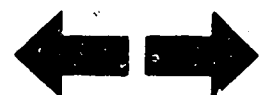


E7

ZEXEL - Prüfwerte
Einspritzpumpen



	Pumpendrehzahl (1/min)	Regelweg (mm)	Bemerkung
Lage des Leerlaufhebels provisorisch einstellen	80 - 100	11,7	• Schraube (1) einstellen
Leerlauf einstellen	250	9,6	• Federkapsel (7) einstellen • Schraube (2) einstellen
Regelfeder einstellen	450 ± 15 970 ± 50	7,8 4,0	• Lage der Reglerwelle einstellen • Bestätigung
Leerlaufhebellage einstellen	365	ca. 9,05	• Schraube (1) einstellen • Verstellhebelwinkel nach- prüfen: (2° ± 5°)

E8ZEXEL - Prüfwerte
Einspritzpumpen**E9**ZEXEL - Prüfwerte
Einspritzpumpen

	Pumpendrehzahl (1/min)	Regelweg (mm)	Bemerkung
Verstellhebel provisorisch einstellen	1300	R ₁ (12,0)	• Schraube (3) einstellen
Volllast einstellen	1200+15 + 5	R ₁ (12,0)	• Schraube (4) einstellen
Angleich-Kurvenplatte einstellen	950	R ₁ +0,05	• Schraube (5) einstellen
	ca. 700 ca. 850 ca. 965 ca. 100	R ₁ +0,4 R ₁ +0,4 R ₁ R ₁	• Bestätigung • Bestätigung • Bestätigung • Bestätigung
Fördermenge A → C nachprüfen			
Enddrehzahlregelung einstellen	1200 unter 1320	R ₁ (12,0) 8,0	• Schraube (3) einstellen • Bestätigung • Verstellhebelwinkel nachprüfen
Startmengengrenzwert bestätigen	365	9,05	• Verstellhebel auf Punkt J einstellen • Nachprüfen • Verstellhebel auf "Volllast" stellen und Regelstangenweg nachprüfen
	0	11,7	
Rauchbegrenzer nachprüfen	Prüfen, ob sich die Regelstange nicht über R ₁ +0,4 mm hinausbewegt, wenn der Verstellhebel bei in "H" gehaltener Pumpendrehzahl (365 1/min) und Verstellhebel in Höchst-Drehzahlstellung gebracht wird. Danach Pumpendrehzahl auf (1/min) steigern und prüfen, ob sich die Regelstange in Richtung Fördermengenabnahme bewegt.		
Regelstangenanschlag einstellen	0	14,6 + 0,2	• Schraube am Ende der Regelstange anbringen
	Prüfen, ob das Abstandsmaß zwischen der Stirnfläche des Pumpengehäuses und der Oberseite des Schraubenkopfes gleich der Tiefe der Regelstangenhutmutter ist. Zur Sicherung der Schraube (6), Mutter festziehen und Regelstangenhutmutter festschrauben. Fördermengen nochmals überprüfen.		

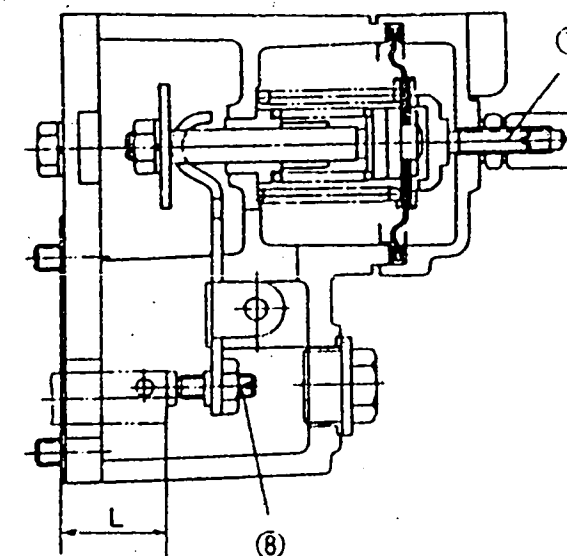


Pumpendrehzahl auf (1/min) einstellen und Verstellhebel in Vollastposition klemmen.

	Ladedruck kPa (mmHg)	Regelstangenstellung (mm)	Bemerkungen
Hubeinstellung des ladedruck-abhängigen Vollastanschlags	0	12,4 → 11,9	• Schraube (8) einstellen
Feder des ladedruckabhängigen Vollastanschlags einstellen	ca. 8,7 (ca. 65)	R ₁ -0,1	• Schraube (7) einstellen • Bestätigen
LDA Hub 0,5 ± 0,1 mm	19,3 ± 3,3 (145 ± 25)	R ₁ +0,4	• Bestätigen

Bild 20

- 7 = Schraube
- 8 = Schraube



ZEXEL - PRÜFWERTE
Reiheneinspritzpumpen

BOSCH-Kombinationsnummer : 9 400 610 067 1/6
ZEXEL-Kombinationsnummer : 101641-9271
Ausgabe : 31.10.1992 [0]
Kunde : NISSAN DIESEL
Motor : SD33T / 16700-L9000

EP-Typnummer / Bezeichnung : 101064-9030 / PES6A
Regler-Typnummer / Bezeichnung : 105931-4070 / EP/RLD

PRÜFVORAUSSETZUNGEN

Prüföl : ISO-4113
Prüföl-Zulauftemperatur °C : 40,00...45,00
Zulaufdruck bar : 1,6
Prüf-Düsenhalter-Kombination : 1 688 901 013
Öffnungsdruck bar : 175
Prüfdruckleitung
Innen x Außen x Länge mm : 2,00 x 6,00 x 600

FÖRDERBEGINN

Vorhub mm : 2,3 ± 0,05
Regelweg mm : -
Förderbeginn-Anriß Zyl.-Nummer : -
Nockenfolge : 1-4-2-6-3-5
Förderbeginn-Anriß Zyl.-Nummer : -
Förderbeginn-Versatz °NW : 0-60-120-180-240-300
Toleranz +- ° : 0,50 (0,75)

E14

ZEXEL - Prüfwerte
Einspritzpumpen



Fördermengen:

Einstellposition	Regelweg (mm)	Drehzahl (1/min)	Fördermenge (cm ³ /1000 Hübe)	Unterschied (%)	Fixierung	Bemerkungen
	13,5	800	47,3 ± 1,1	± 2,5	Regelstange	Basis
H	ca. 9,5	365	9,2 ± 1,1	± 1,5	Regelstange	
A	R ₁ (13,5)	800	47,3 ± 1,0	-	Hebel	Basis Ladedruck kPa (mmHg) über 51,3 (über 385)
B	R ₁ (13,5)	1000	(48,7 ± 2,0)	-	Hebel	Ladedruck kPa (mmHg) über 51,3 (über 385)
C	R ₁ -0,8	400	(36,2 ± 2,0)	-	Hebel	Ladedruck 0

Spritzversteller: EP/SCD
105622-0680

Drehzahl (1/min)	unter 550	500	700	1050			
Grad (°)	START	unter 0,5	unter 1,0	1,7 ± 0,5	ENDE (7,5)		

E15

ZEXEL - Prüfwerte
Einspritzpumpen



E16

ZEXEL - Prüfwerte
Einspritzpumpen



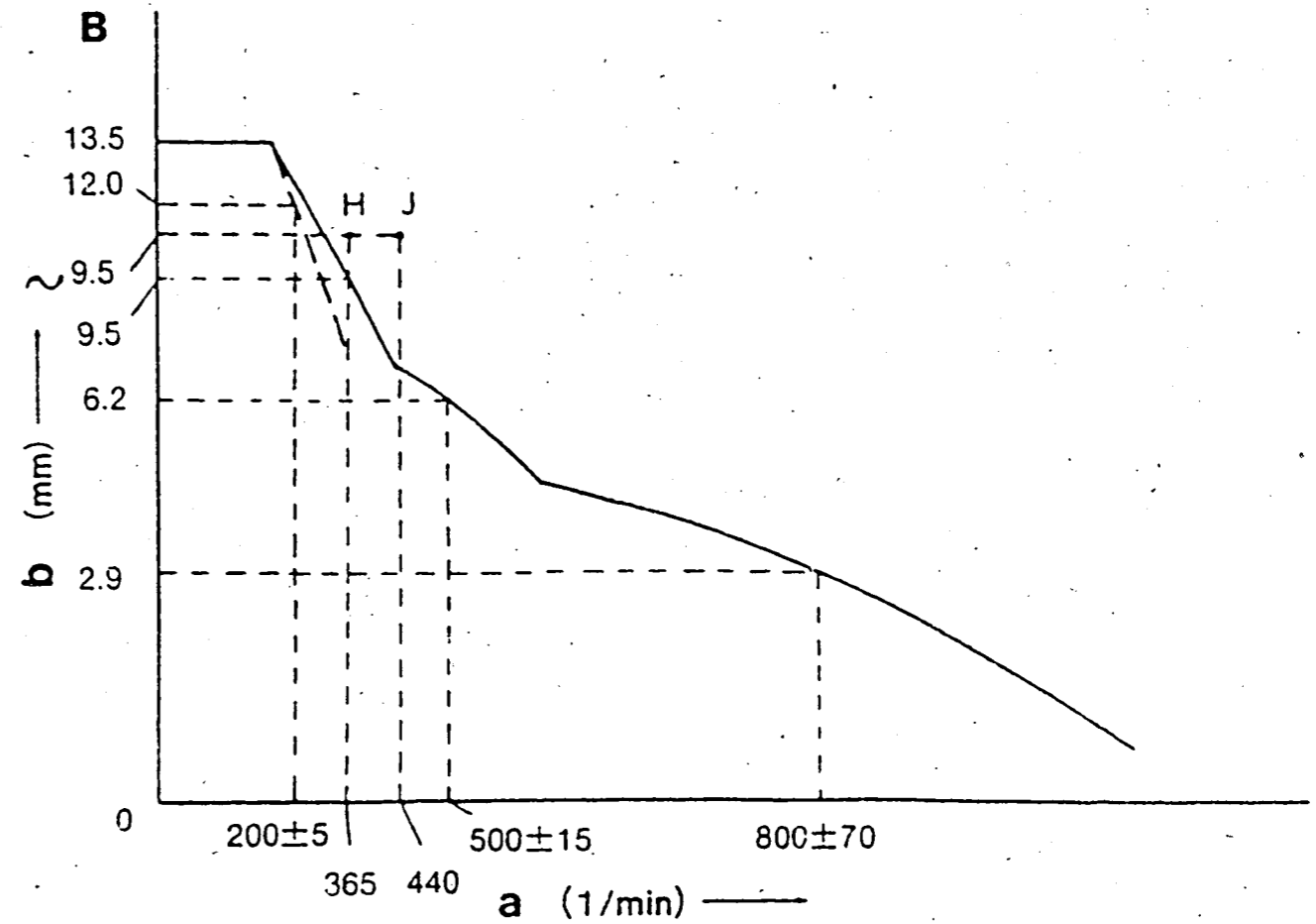
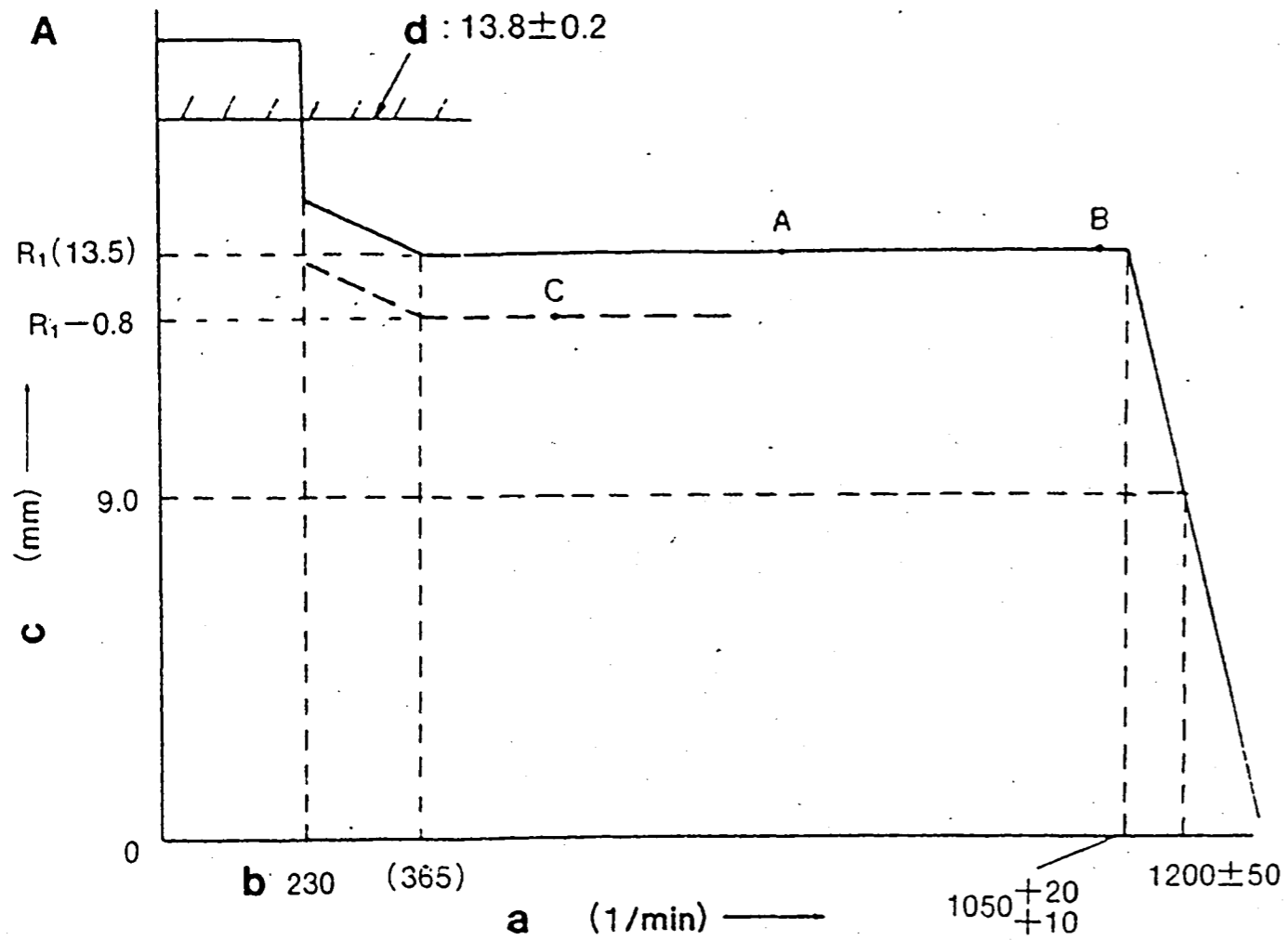


Bild 21

EINSTELLUNG DES REGLERS

101641-9271 2/6

A = Vollast einstellen

B = Leerlauf einstellen

a = Pumpendrehzahl

a = Pumpendrehzahl

b = unter

b = Regelstangenweg

c = Regelstangenweg

d = Regelstangenweg-Begrenzung

E17

ZEXEL - Prüfwerte
Einspritzpumpen



E18

ZEXEL - Prüfwerte
Einspritzpumpen



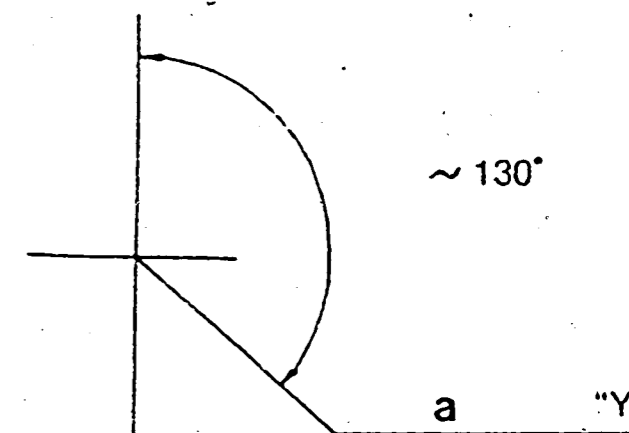
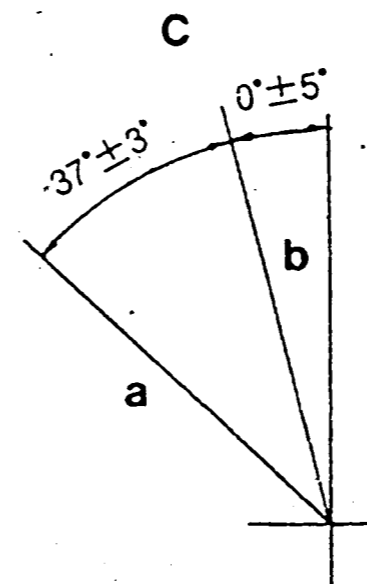
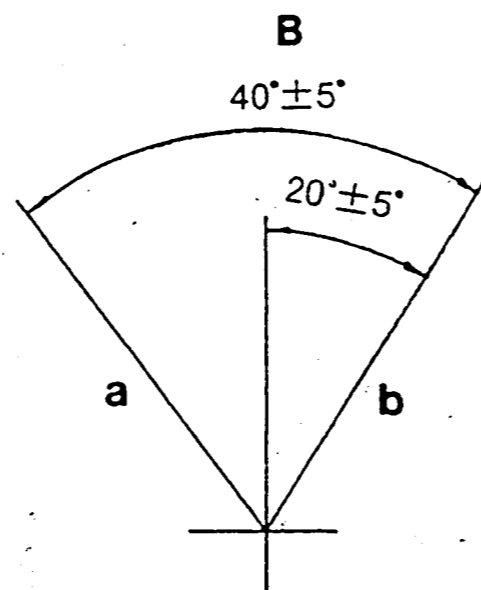
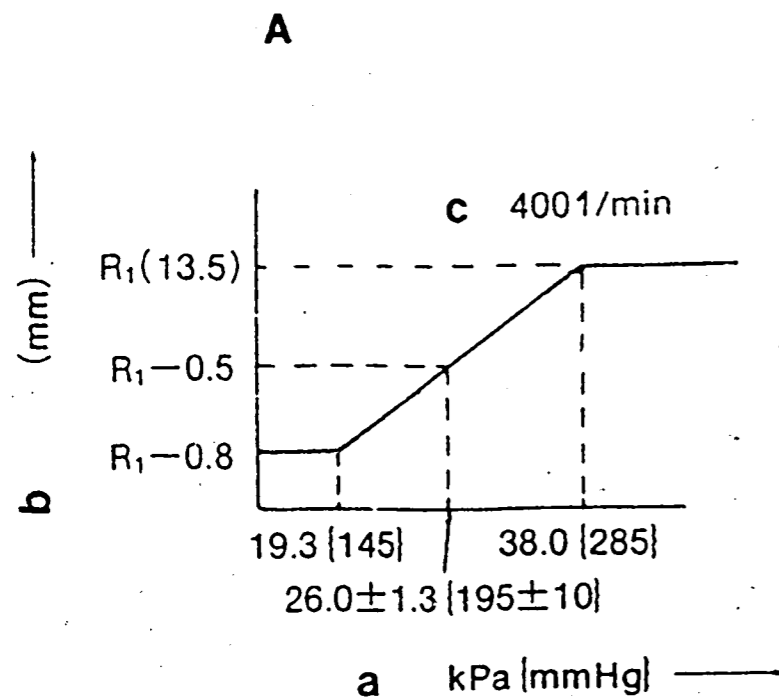


Bild 22

101641-9271 3/6

A = Ladedruckabhängigen Vollastanschlag einstellen

B = Abstellhebelwinkel

■ VERSTELLUNG DES SPRITZBEGINNNS

a = LDA Druck
b = Regelstangenweg
c = einstellen auf:

a = Stop
b = normal

Auf 1. Element des Spritzbeginns stellen.
 Vor oberen Totpunkt des Winkels
 (B.T.D.C.): 20°

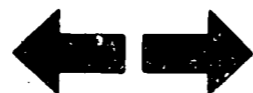
C = Drehzahl-Verstellhebelwinkel

a = Marke

a = Enddrehzahl
b = Leerlauf

E19

ZEXEL - Prüfwerte
 Einspritzpumpen



E20

ZEXEL - Prüfwerte
 Einspritzpumpen



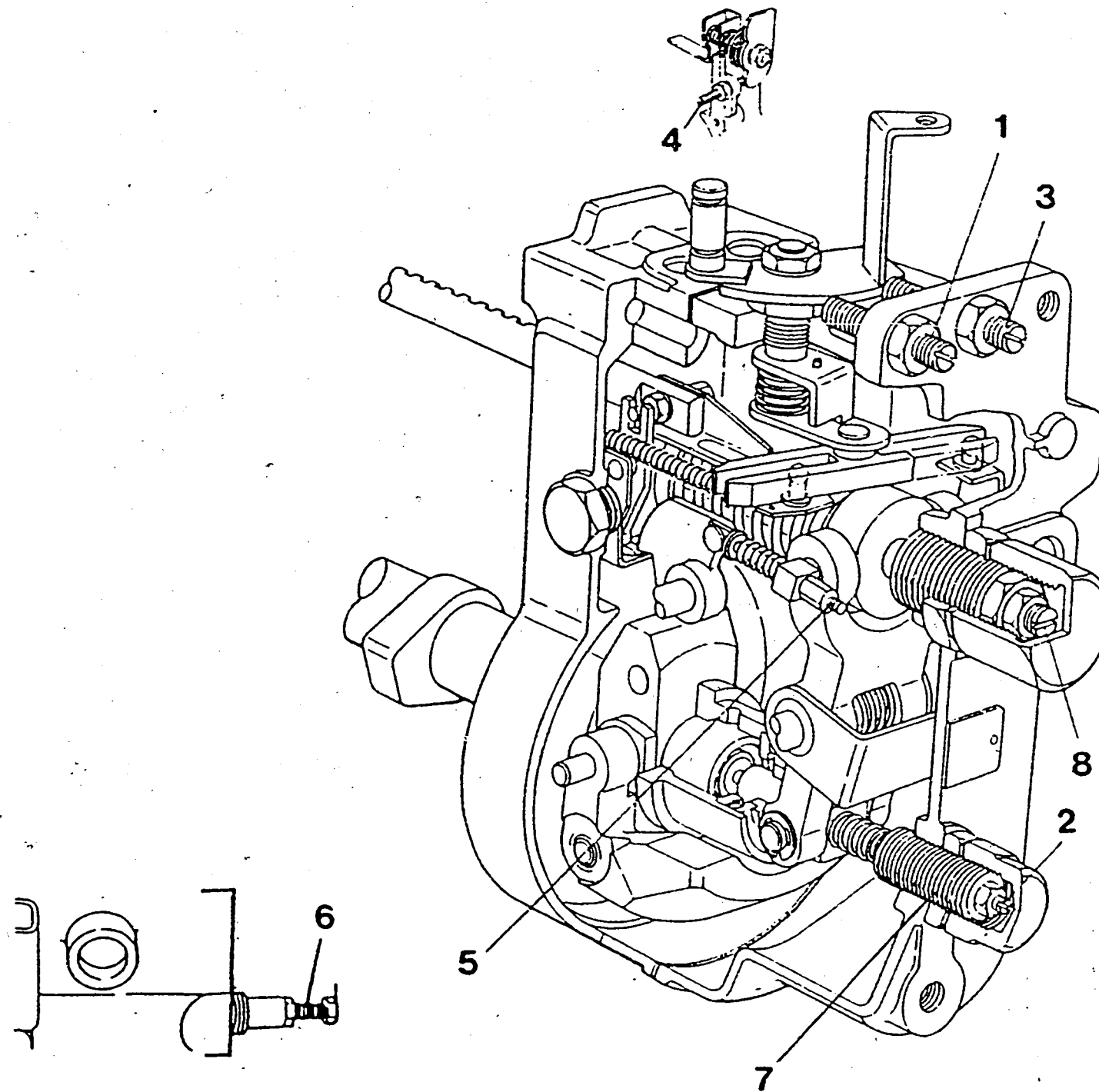


Bild 23

101641-9271 4/6

- 1 = Schraube
- 2 = Schraube
- 3 = Schraube
- 4 = Schraube

- 5 = Schraube
- 6 = Schraube
- 7 = Federkapsel
- 8 = Reglerwelle

E21

ZEXEL - Prüfwerte
Einspritzpumpen



E22

ZEXEL - Prüfwerte
Einspritzpumpen



	Pumpendrehzahl (1/min)	Regelweg (mm)	Bemerkung
Lage des Leerlaufhebels provisorisch einstellen	80 - 100	13,5	• Schraube (1) einstellen
Leerlauf einstellen	365 200 ± 5	9,5 12,0	• Federkapsel (7) einstellen • Schraube (2) einstellen
Regelfeder einstellen	500 ± 15 800 ± 70	6,2 2,9	• Lage der Reglerwelle einstellen • Bestätigung
Leerlaufhebellage einstellen	365	ca. 9,5	• Schraube (1) einstellen • Verstellhebelwinkel nach- prüfen: (0° - 5°)

E23

ZEXEL - Prüfwerte
Einspritzpumpen

E24

ZEXEL - Prüfwerte
Einspritzpumpen

	Pumpendrehzahl (1/min)	Regelweg (mm)	Bemerkung
Verstellhebel provisorisch einstellen	1200	R ₁ (13,5)	• Schraube (3) einstellen
Volllast einstellen	800	13,5	• Schraube (4) einstellen
Angleich-Kurvenplatte einstellen	ca. 365	R ₁	• Schraube (5) einstellen
	ca. 365	R ₁	• Bestätigung
	ca. 500	R ₁	• Bestätigung
	ca. 800	R ₁	• Bestätigung
	ca. 950	R ₁	• Bestätigung
Fördermenge A → C nachprüfen			
Enddrehzahlregelung einstellen	1050+20	R ₁ (13,5)	• Schraube (3) einstellen
	+10		• Bestätigung
	1200 ± 50	9,0	• Verstellhebelwinkel nachprüfen
Startmengengrenzwert bestätigen	400	ca. 9,5	• Verstellhebel auf Punkt J einstellen
	0	13,5	• Nachprüfen
	-	-	• Verstellhebel auf "Volllast" stellen und Regelstangenweg nachprüfen
Rauchbegrenzer nachprüfen	Prüfen, ob sich die Regelstange nicht über (mm) hinausbewegt, wenn der Verstellhebel bei in "H" gehaltener Pumpendrehzahl (1/min) und Verstellhebel in Höchst-Drehzahlstellung gebracht wird. Danach Pumpendrehzahl auf (1/min) steigern und prüfen, ob sich die Regelstange in Richtung Fördermengenabnahme bewegt.		
Regelstangenanschlag einstellen	0	13,8 ± 0,2	• Schraube am Ende der Regelstange anbringen
	Prüfen, ob das Abstandsmaß zwischen der Stirnfläche des Pumpengehäuses und der Oberseite des Schraubenkopfes gleich der Tiefe der Regelstangenhutmutter ist. Zur Sicherung der Schraube (6), Mutter festziehen und Regelstangenhutmutter festschrauben. Fördermengen nochmals überprüfen.		



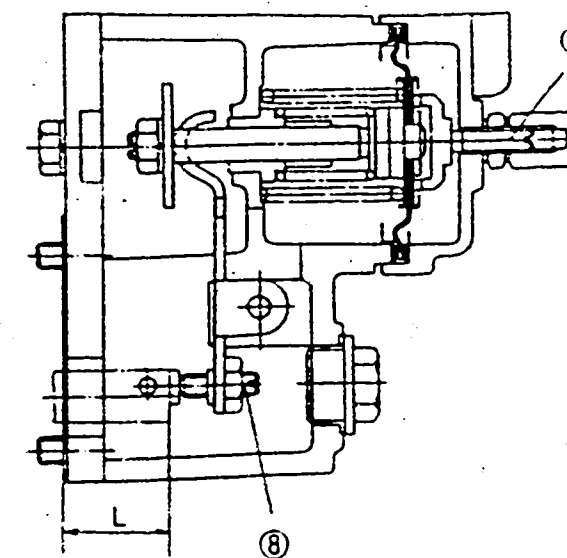
Pumpendrehzahl auf (400 1/min) einstellen und Verstellhebel in Vollastposition klemmen.

In diesem Zustand das Maß "L" der Stößelstange von der Stirnfläche bis zum Abstandsstück mit einer Lehre messen (Prüfwert: 23,5 bis 24,5 mm).

	Ladedruck kPa (mmHg)	Regelstangenstellung (mm)	Bemerkungen
Hubeinstellung des ladedruck-abhängigen Volllastanschlags	ca. 19,3 (ca. 145)	13,5 → 12,7	• Schraube (8) einstellen
Feder des ladedruckabhängigen Volllastanschlags einstellen	ca. 19,3 (ca. 145)	R ₁ -0,8	• Schraube (7) einstellen • Bestätigen
LDA Hub 0,8	26,0 ± 1,3 (195 ± 10)	R ₁ -0,5	• Bestätigen
	ca. 38 (ca. 285)	R ₁ (13,5)	

Bild 24

7 = Schraube
8 = Schraube



ZEXEL - PRÜFWERTE
Reiheneinspritzpumpen

BOSCH-Kombinationsnummer : 9 400 610 266 1/4
ZEXEL-Kombinationsnummer : 101672-2392
Ausgabe : 31.10.1992 [0]
Kunde : HINO
Motor : DS50 / 22020-2490A

EP-Typnummer / Bezeichnung : 101067-0511 / PE6A
Regler-Typnummer / Bezeichnung : 105402-0830 / EP/RSV

PRÜFVORAUSSETZUNGEN

Prüföl : ISO-4113
Prüföl-Zulauftemperatur °C : 40,00...45,00
Zulaufdruck bar : 1,6
Prüf-Düsenhalter-Kombination : 1 688 901 013
Öffnungsdruck bar : 175
Prüfdruckleitung
Innen x Außen x Länge mm : 2,00 x 6,00 x 600

FÖRDERBEGINN

Vorhub mm : 2,1 ± 0,05
Regelweg mm : -
Förderbeginn-Anriß Zyl.-Nummer : -
Nockenfolge : 1-4-2-6-3-5
Förderbeginn-Anriß Zyl.-Nummer : -
Förderbeginn-Versatz °NW : 0-60-120-180-240-300
Toleranz +- °C : 0,50 (0,75)

F1

ZEXEL - Prüfwerte

Einspritzpumpen



Fördermengen:

Einstellposition	Regelweg (mm)	Drehzahl (1/min)	Fördermenge (cm ³ /1000 Hübe)	Unterschied (%)	Fixierung	Bemerkung
A	12,9	600	78,0 ± 1,6	± 2,0	Regelstange	Basis
H	ca. 8,0	225	20,0 ± 2,6	± 13,0	Regelstange	
A	12,9	600	78,0 ± 1,6	-	Hebel	Basis
B	11,7	900	70,0 ± 2,9	± 4,0	Hebel	
C	13,4	400	81,0 ± 3,3	± 4,0	Hebel	

Spritzversteller:

Drehzahl (1/min)							
	START						
	0						



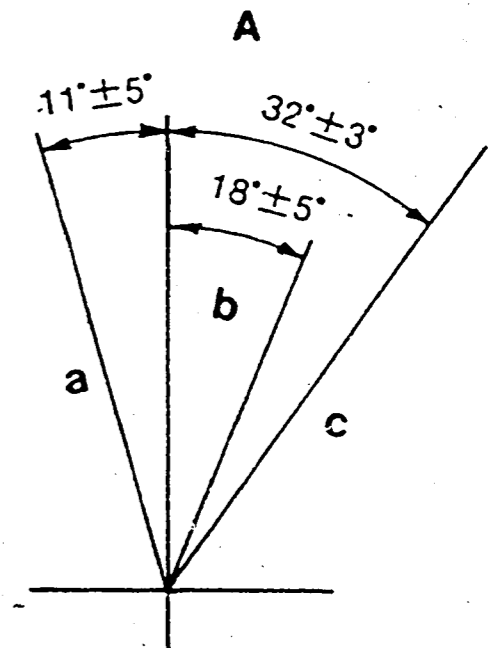
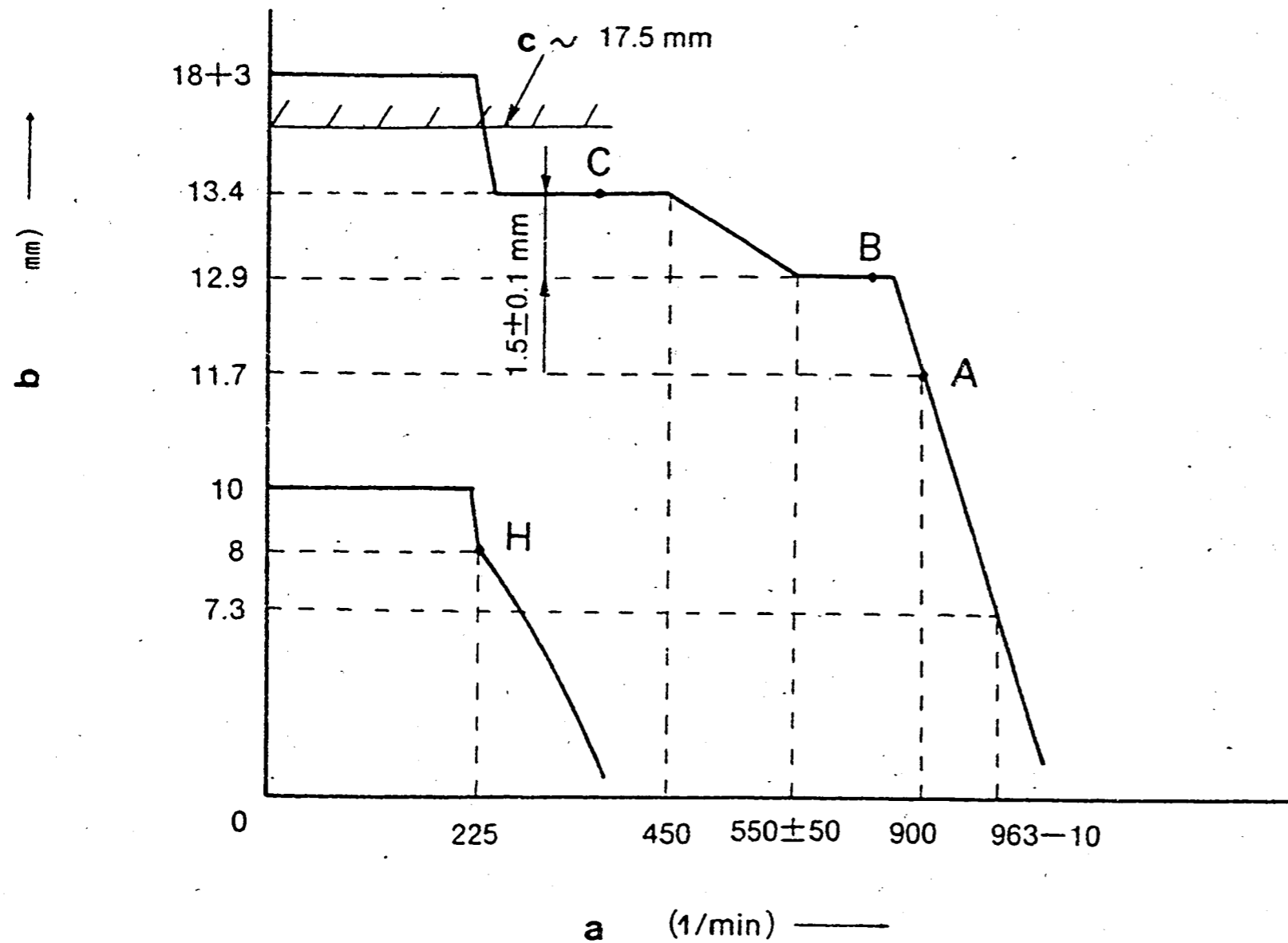


Figure 25

EINSTELLUNG DES REGLERS
 Proportionalgrad für die Einstellschraubenposition: 15

101672-2392 2/4

a = Pumpendrehzahl
 b = Regelstangenweg
 c = Regelstangenweg-Begrenzung:

A = Drehzahl-Verstellhebelwinkel
 a = Enddrehzahl
 b = Leerlauf
 c = Stop

F4

ZEXEL - Prüfwerte
 Einspritzpumpen



F5

ZEXEL - Prüfwerte
 Einspritzpumpen



Hinweis:

Zuerst:

- Angleichfeder und Leerlauffeder vor Reglereinstellung ausbauen.
- Den Verstellhebel soweit in Stoprichtung bewegen, daß der Regelweg 0,5 - 1,0 mm erreicht.
Dann Leerlaufdrehzahl-Anschlagschraube einstellen.

EINSTELLUNG

		Pumpendrehzahl (1/min)	Regelweg (mm)	Ladedruck kPa (mmHg)	Bemerkung
Vollastposition provisorisch einstellen		1000 600	12,9 12,9	-	<ul style="list-style-type: none"> • Schraube (2) einstellen • Schraube (1) einstellen
Angleichfeder einstellen	1. Hub	350 450 550 ± 50	13,4 13,4 12,9	-	<ul style="list-style-type: none"> • Federkapsel (4) einstellen • Bestätigung • Bestätigung des Angleich- hubs: 1,5 ± 0,1 mm
	2. Hub	-	-	-	<ul style="list-style-type: none"> • Federkapsel (4) einstellen • Bestätigung • Bestätigung des Angleich- hubs: mm
Enddrehzahlanschlagschraube einstellen		900 963 -10	11,7 7,3	-	<ul style="list-style-type: none"> • Verstellhebel festhalten • Proportionalgrad bestätigen - Schraube (3) einstellen • Bestätigung
Ladedruckabhängiger Vollast- anschlag		-	-	-	<ul style="list-style-type: none"> • Verstellhebel festhalten • Schraube (6) einstellen • Bestätigung des LDA-Hubs (mm)
Leerlauf einstellen	H	0	10,0	-	<ul style="list-style-type: none"> • Verstellhebel festhalten • Federkapsel (5) einstellen • Bestätigung
1. Leerlauffeder		225	8,0		
2. Verstellhebel	-	-	-	-	<ul style="list-style-type: none"> • Verstellhebel einstellen
Vollast einstellen		600	12,9	-	<ul style="list-style-type: none"> • Bestätigung
Bestätigung des Verstell- hebelwinkels		<ul style="list-style-type: none"> • Bestätigen Sie den Verstellhebelwinkel auf Leerlauf- und Vollastposition. • Wenn der Vollastdrehzahlhebelwinkel nicht stimmt, Verstellbolzen der Ausgleichscheibe ändern und nochmals einstellen. • Wenn der Leerlaufhebelwinkel nicht stimmt, Verstellbolzen der Ausgleichscheibe ändern und nochmals einstellen. 			
Regelstangenanschlag einstellen		0	ca. 17,5	-	<ul style="list-style-type: none"> • Schraube einstellen

F6

ZEXEL - Prüfwerte
Einspritzpumpen

F7

ZEXEL - Prüfwerte
Einspritzpumpen

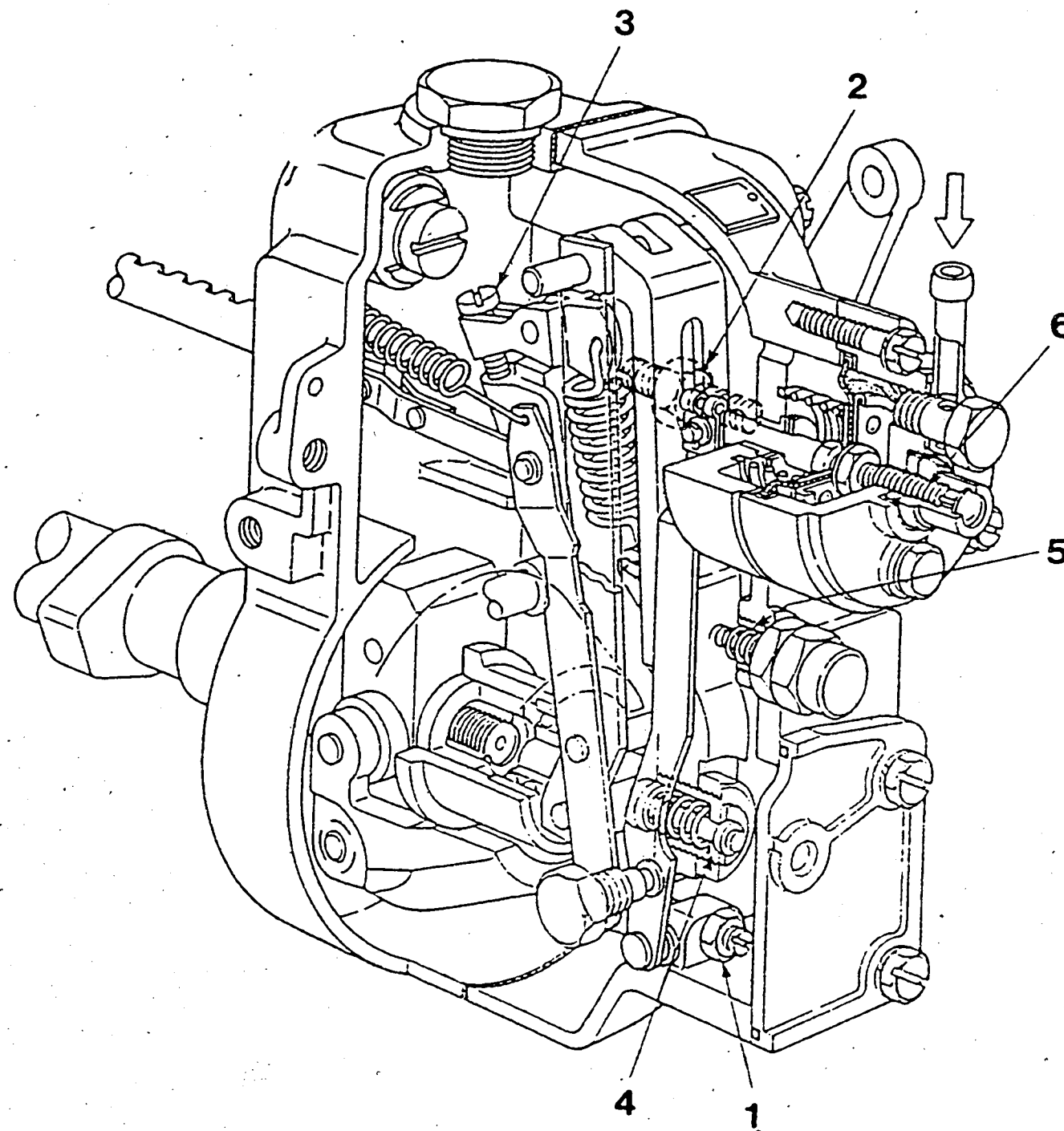


Bild 26

- 1 = Schraube
- 2 = Schraube
- 3 = Schraube
- 4 = Federkapsel
- 5 = Federkapsel
- 6 = Schraube

101672-2392 2/4

F8

ZEXEL - Prüfwerte
Einspritzpumpen



F9

ZEXEL - Prüfwerte
Einspritzpumpen



Prüföl:
ISO 4113 od
SAE J967d

ZEXEL - PRÜFWERTE
Verteiler-Einspritzpumpen
Motor: PN

1/3

BOSCH Nr. 9 460 610 448
ZEXEL Nr. 104740-0422
Datum: 31.10.1992 [0]
Firma: ISUZU
Nr. PN4613800B

Einspritzpumpe Nr.: 104640-0394 (NP-VE4/10F2350RNP803)

Drehrichtung von : Antriebseite rechts Prüf-Düsenhalterkombination: 1 688 901 022 Prüf-Druckleitung: 1 680 750 073

1. Einstellwerte		Drehzahl (1/min)	Einstellwerte	Ladedruck kPa (mmHg)	Mengenunterschied (cm ³)
1-1	Spritzverstellerweg	1500	6,0 - 8,0 (mm)		
1-2	Förderpumpendruck	1500	520-559 (5,3-5,7) kPa (kgf/cm ²)		
1-3	Vollastmenge	1500	31,3 - 32,3 (cm ³ /1000 Hübe)		2,5
	Vollastmenge		(cm ³ /1000 Hübe)		
1-4	Leerlauf-Abregelung	410	6,0 - 8,0 (cm ³ /1000 Hübe)		2,0
1-5	Start	100	60,0 - 80,0 (cm ³ /1000 Hübe)		
1-6	End-Abregelung	2635	10,4 - 14,4 (cm ³ /1000 Hübe)		4,0
1-7	Lastabhängiger Förderbeginn	1500	T=1,0 - 1,4 (mm)		
1-8					

2. Prüfwerte

2-1 Spritzversteller	N = 1/min mm	1000 1,9 - 3,1	1500 5,9 - 6,5	2350 9,6 - 10,5
2-2 Förderpumpe	N = 1/min kPa (kgf/cm ²)		1500 520 - 559 (5,3-5,7)	2350 726 - 755 (7,4-8,0)
2-3 Überlaufmenge	N = 1/min cm ³ /10s		1500 (68 - 118)	

2-4 Fördermengen

Verstellhebellage	Drehzahl (1/min)	Fördermenge (cm ³ /1000 Hübe)	Ladedruck kPa (mmHg)	Mengenunterschied (cm ³)
Endanschlag	1500	30,8 - 32,8		
	1000	28,2 - 32,2		
	2350	28,1 - 32,1		
	2635	9,9 - 14,9		
	2850	unter 5,0		
Abstellung	410	0		
Leerlauf- anschlag	410	6,0 - 8,0		
	500	unter 3,0		

2-5 Magnet
Einschaltspannung max.: 8 V
Prüfspannung: 12 - 14 V

3. Maße

K	3,2 - 3,4 mm
KF	5,62 - 5,82 mm
MS	1,1 - 1,3 mm
LDA	- mm
Vorhub	- mm

Winkel des Verstellhebels

α	21 - 29 (°)
A	- mm
β	38 - 48 (°)
B	- mm
γ	- (°)
C	- mm

F10

ZEXEL - Prüfwerte
Einspritzpumpen



F11

ZEXEL - Prüfwerte
Einspritzpumpen



1. Einstellen

1) Verstellhebel in der den folgenden Bedingungen entsprechenden Stellung arretieren.

Ladedruck: - kPa (mmHg)
 Pumpendrehzahl: 1500 1/min
 Einspritzmenge: 21,1 - 22,2 cm³/1000 Hübe

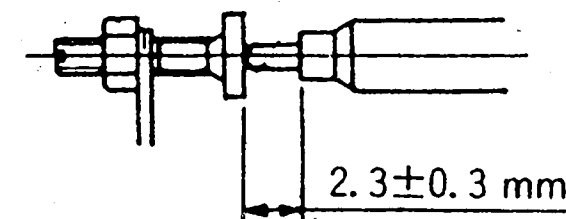
2) In der Verstellhebelstellung gemäß obigem Wert 1) die Reglerhülse so einstellen, daß der Verstellerweg wie vorgeschrieben ist (Seite 1-7).

2. Lastabhängigen Förderbeginn prüfen

Verstellhebel in der den folgenden Bedingungen entsprechenden Stellung arretieren und lastabhängigen Förderbeginn prüfen.

Verstellhebel-Stellung			Vorgeschriebene Werte	
Pumpendrehzahl	Einspritzmenge	Ladedruck	Verstellerweg	Verringerung des Verstellerwegs
(1/min)	(cm ³ /1000 Hübe)	kPa (mmHg)	(mm)	(mm)
1500	20,6 - 22,6	-	-	0,9 - 1,5
1500	8,5 - 11,5	-	-	1,9 - 2,9

Bild 27



■ DÄMPFER EINSTELLEN

1. Parallelendmaß (Fühlerlehre) $2,3 \pm 0,3$ mm zwischen Leerlauf-Anschlagschraube und Halter einsetzen.
2. In der unter Punkt 1 festgelegten Lage des Verstellhebels, die Einstellschraube so einstellen, daß die Dämpfer-Einstellschraube und der Stoßel einander berühren. Durch Festziehen der Mutter sichern.



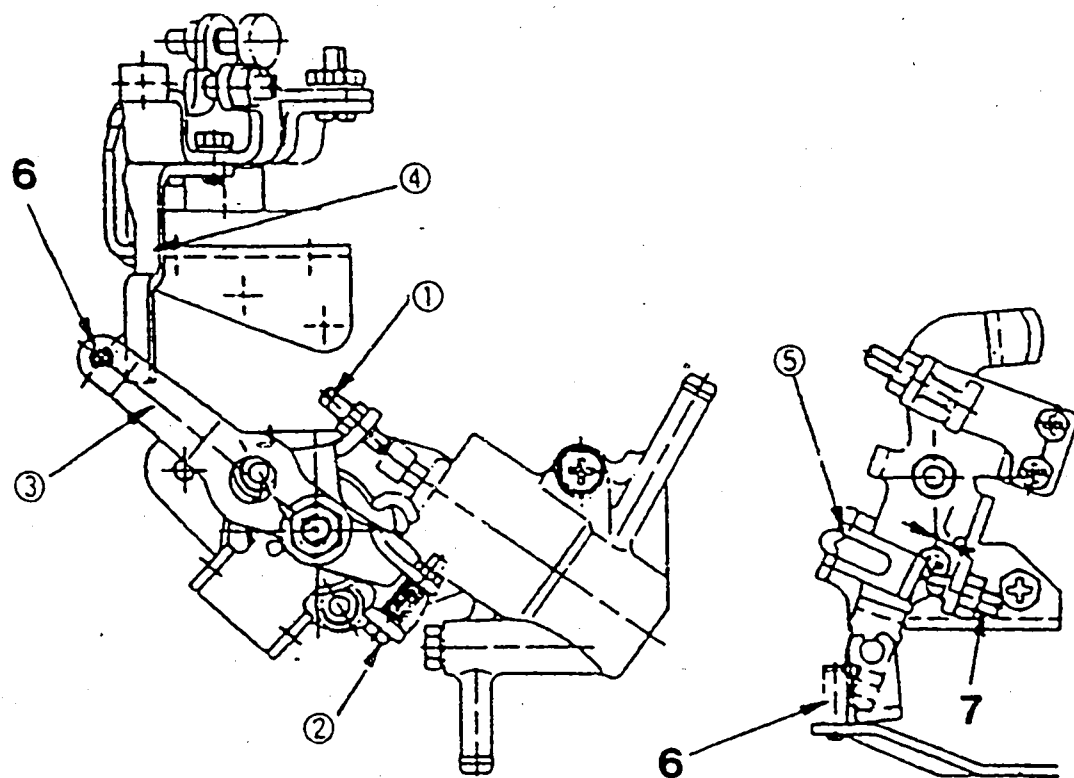


Bild 28

6 = Stift
7 = Einstellschraube

W-KSB EINSTELLEN

1. **Verstellerweg einstellen** (siehe Abb. 28 und 29)
 - 1) Dem Diagramm (Abb. 29) den Verstellerweg entsprechend der Lufttemperatur bei der Einstellung entnehmen.
 - 2) Verstellerweg-Einstellschraube so einstellen, daß der Verstellerweg dem in Abb. 29 ermittelten Wert entspricht.
2. **Leerlaufanhebung einstellen** (siehe Abb. 28 und 29)
 - 1) Parallelendmaß von l mm Stärke in den Spalt zwischen dem Verstellhebel (4) und der Leerlaufanschlagschraube (5) einführen.
 - 2) Aus Abb.29 die Breite des Spalts zwischen der Leerlaufanschlagschraube (5) und dem Verstellhebel (4) für die Umgebungstemperatur zum Zeitpunkt der Einstellung entnehmen.

$$TA = -0.0738t + 4.428 \quad l = -0.144t + 4.94$$

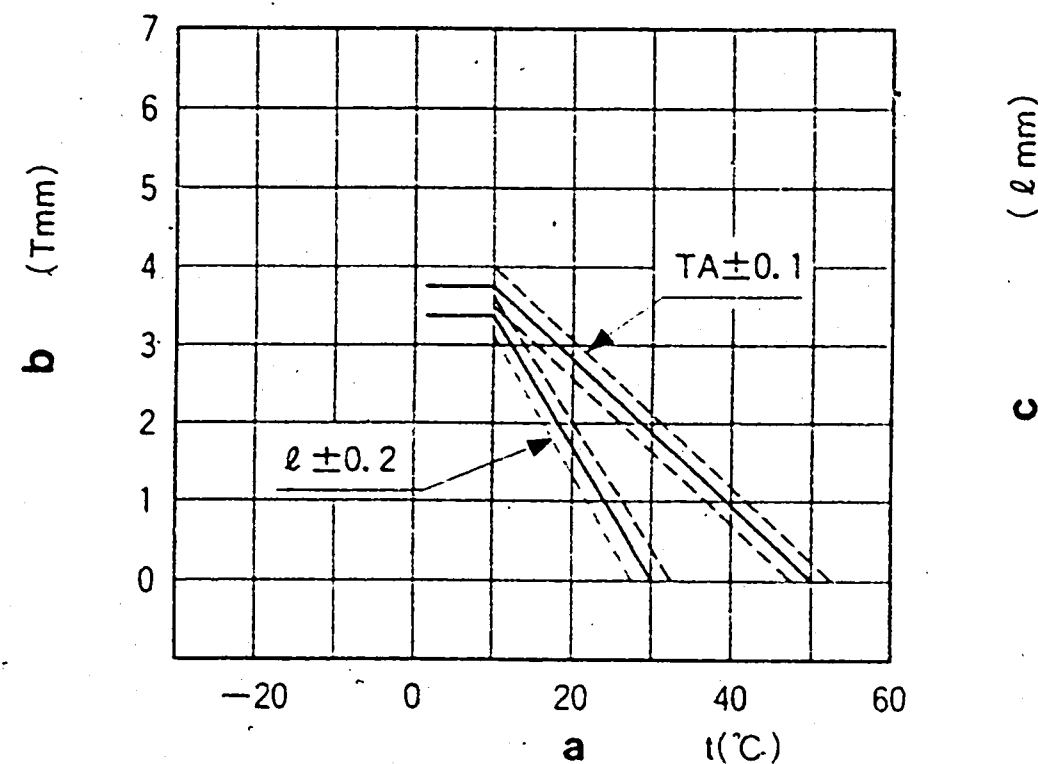


Bild 29

104740-0422 3/3

a = Lufttemperatur
b = Verstellerweg
c = Spaltmaß zwischen Verstellhebel
und Leerlauf-Anschlagschraube

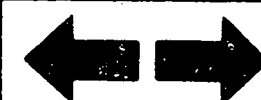
F14

ZEXEL - Prüfwerte
Einspritzpumpen



F15

ZEXEL - Prüfwerte
Einspritzpumpen



(Fortsetzung)

- 3) Die Einstellung unter Zuhilfenahme der Leerlaufanhebungs-Einstellschraube so vornehmen, daß der Spalt dem unter 2) bestimmten Wert entspricht.
- 4) Mit der Leerlaufanhebungs-Einstellschraube die Einstellung so vornehmen, daß sich der Verstellhebel (4) und der Stift am FICD-Hebel (3) berühren.

F16

ZEXEL - Prüfwerte

Einspritzpumpen



Prüföl:
ISO 4113 od
SAE J967d

ZEXEL - PRÜFWERTE
Verteiler-Einspritzpumpen
Motor: XM3

1/5

BOSCH Nr. 9 460 610 557
ZEXEL Nr. 104740-2185
Datum: 31.10.1992 [0]
Firma: NISSAN
Nr. 16700 53J01

Einspritzpumpe Nr. 104640-2185

(NP-VE4/10F2500LNP865)

Drehrichtung von : Antriebsseite links

Prüf-Düsenhalterkombination:
1 688 901 022

Prüf-Druckleitung:
1 680 750 073

1. Einstellwerte	Drehzahl (1/min)	Einstellwerte	Ladedruck kPa (mmHg)	Mengenunterschied (cm ³)
1-1 Spritzverstellerweg	1000	2,9 - 3,3 (mm)		
1-2 Förderpumpendruck	1000	382-441 (3,9-4,5) kPa (kgf/cm ²)		
1-3 Vollastmenge	1400	36,7 - 37,7 (cm ³ /1000 Hübe)		3,0
1-4 Leerlauf-Abregelung	350	9,5 - 11,5 (cm ³ /1000 Hübe)		2,0
1-5 Start	100	50,0 - 70,0 (cm ³ /1000 Hübe)		
1-6 End-Abregelung	2700	12,0 - 16,0 (cm ³ /1000 Hübe)		4,5
1-7				

2. Prüfwerte

2-1 Spritzversteller	N = 1/min mm	1000 2,8 - 3,4	1800 5,8 - 7,0	2400 8,0 - 9,0
2-2 Förderpumpe	N = 1/min kPa (kgf/cm ²)	1000 382 - 441 (3,9 - 4,5)	1800 549 - 628 (5,6 - 6,4)	2400 696 - 775 (7,1 - 7,9)
2-3 Überlaufmenge	N = 1/min cm ³ /10s	1000 43,0 - 97,0		

2-4 Fördermengen

Verstellhebellage	Drehzahl (1/min)	Fördermenge (cm ³ /1000 Hübe)	Ladedruck kPa (mmHg)	Mengenunterschied (cm ³)
Endanschlag	1400	36,2 - 38,2		
	600	29,8 - 34,8		
	1000	31,3 - 36,3		
	1800	36,1 - 40,1		
	2400	34,7 - 39,7		
	2700	11,5 - 16,5		
	2800	unter 5,0		
Abstellung	350	0		
Leerlauf- anschlag	700 350	unter 5,0 9,5 - 11,5		
Teillast	700	12,0 - 24,0		

2-5
Magnet
Einschaltspannung max.: 8 V
Prüfspannung : 12 - 14 V

3. Maße

K	3,2 - 3,4 mm
KF	6,68 - 6,88 mm
MS	0,7 - 0,9 mm
LDA	- mm
Vorhub	- mm
Winkel des Verstellhebels	
α	23° - 27° Winkel
A	14,1 - 19,4 mm
β	39° - 49° Winkel
B	12,2 - 15,7 mm
γ	10,5° - 11,5° Winkel
C	6,8 - 7,4 mm

F17

ZEXEL - Prüfwerte
Einspritzpumpen



F18

ZEXEL - Prüfwerte
Einspritzpumpen



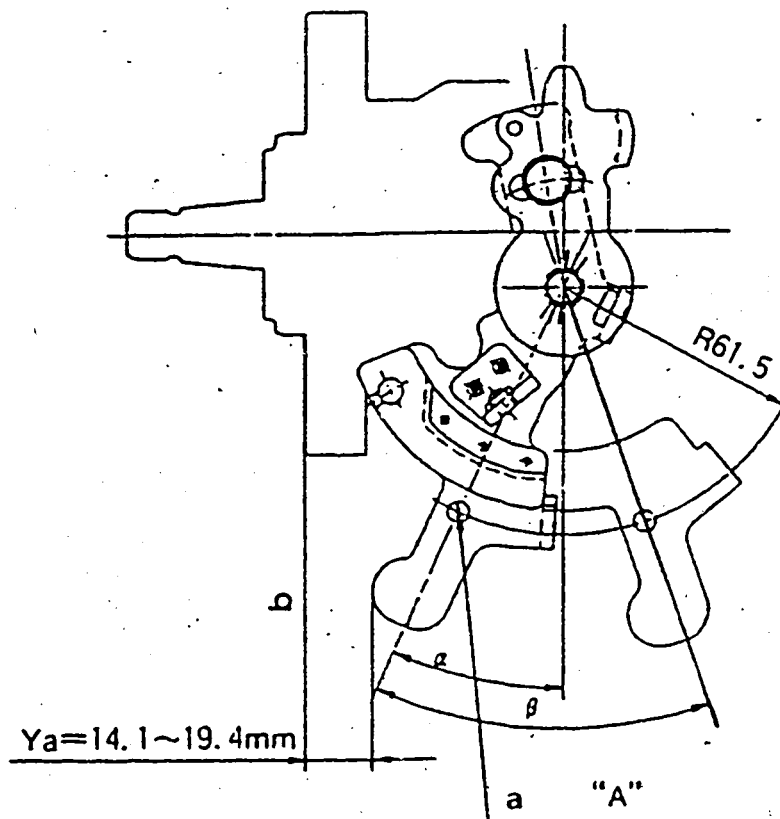


Bild 30

104740-2185 2/5

a = Bohrung
 b = Flanschfläche

■ **Winkelmeßlage des Verstellhebels:**

1. Verstellhebelwinkel (α , β , γ) bei Bohrung A messen.



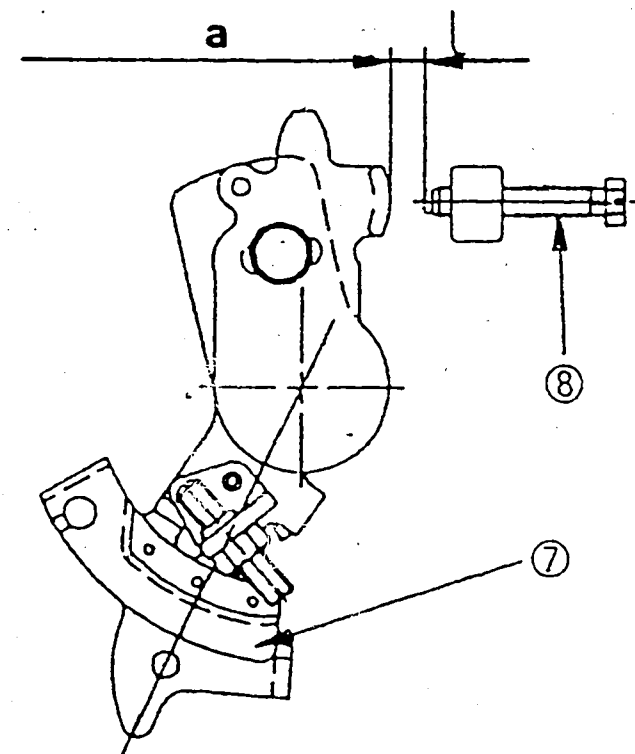
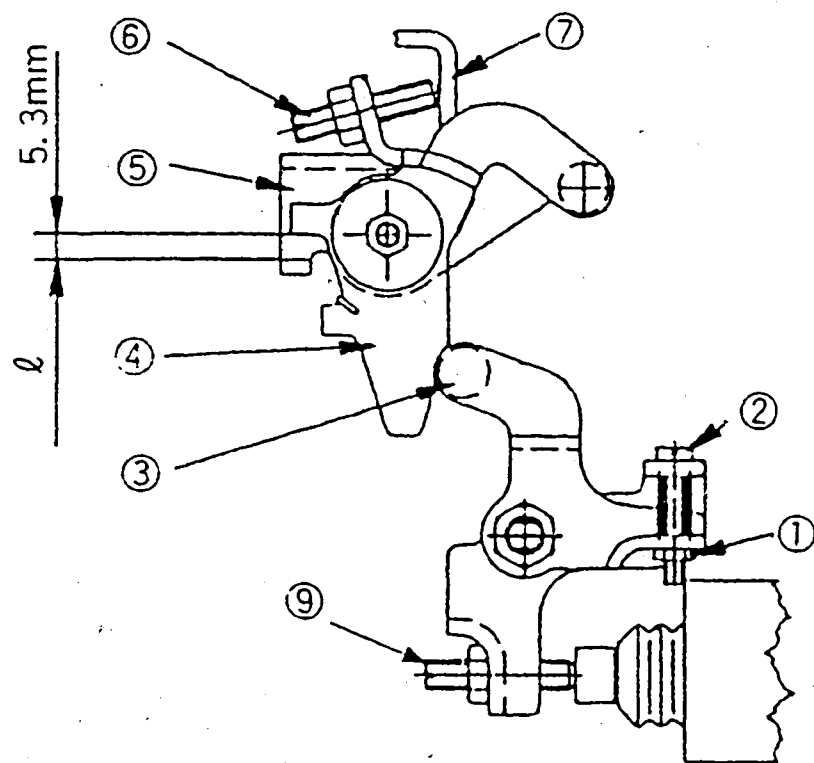


Bild 31

104740-2185 3/5

a = Parallelendmaß

■ W-KSB EINSTELLEN

1. Verstellerweg einstellen (dick gezeichnete Kurven gelten)

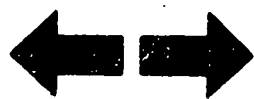
- 1) Verstellerweg aus Bild 32 für die Lufttemperatur bei der Einstellung ermitteln.
- 2) Verstellerweg-Einstellschraube so einstellen, daß der Verstellerweg dem im Diagramm (Bild 32) ermittelten Wert entspricht.

2. Zwischenhebel einstellen

- 1) Parallelendmaß (Fühlerlehre) $3,0 \pm 0,05$ mm zwischen Verstellhebel und Leerlaufanschlagschraube einsetzen.
- 2) Parallelendmaß (Fühlerlehre) $5,3 \pm 0,05$ mm zwischen Halter und Zwischenhebel einsetzen.
- 3) Zwischenhebel auf die Einstellmarke ausrichten.
- 4) Zwischenhebel-Einstellschraube so einstellen, daß Verstellhebel und Zwischenhebel-Einstellschraube in Kontakt sind. Einstellschraube mit Kontermutter sichern.

F20

ZEXEL - Prüfwerte
Einspritzpumpen



F21

ZEXEL - Prüfwerte
Einspritzpumpen



(Fortsetzung)

3. **KSB-Hebel einstellen** (dick gezeichnete Kurven gelten)

- 1) Dicke $l \pm 0,05$ mm des erforderlichen Parallelendmaßes (Bild 32) entsprechend der Lufttemperatur bei der Einstellung entnehmen.
- 2) Das ermittelte Parallelendmaß (Fühlerlehre) zwischen Verstellhebel und Leerlauf-Anschlag-schraube einsetzen.
- 3) Mit der Leerlaufschraube so einstellen, daß die Rolle des KSB-Hebels und der Zwischenhebel einander berühren.



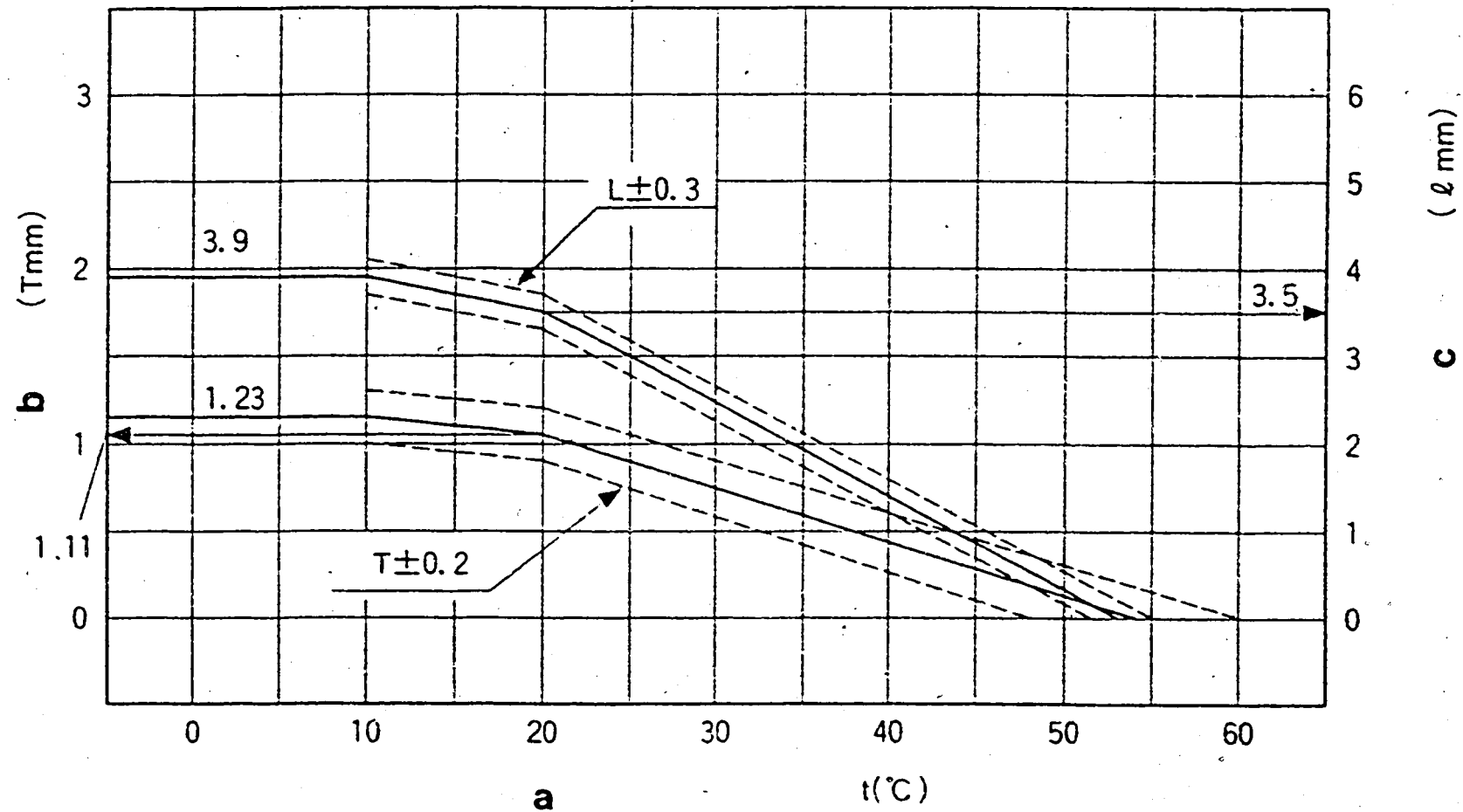


Bild 32

a = Lufttemperatur
 b = Verstellerweg
 c = Spaltmaß zwischen Verstellhebel und Leerlauf-Anschlagschraube

4. **Endeinstellung**

Nach der Einstellung, die Verstellerweg-Einstellschraube zwei Umdrehungen nach rechts drehen (jetzt gelten die Endeinstellkurven anstelle der provisorischen Einstellkurven).

Beachte:

- 1) Bei der Einstellung muß die Temperatur der Wachsfüllung unter 30°C liegen.
- 2) Beim Einsetzen des Parallelendmaßes (Fühlerlehre) zwischen Verstellhebel (Halter) und Leerlaufanschlagschraube, den KSB-Hebel und den Zwischenhebel mittels der Leerlaufeinstellschraube voneinander trennen, damit keine zu große Kraft auf diese Teile ausgeübt wird.

θ (°C) ≤ 10	TA = 1,23	θ (°C) ≤ 10	L = 3,9
$10 \leq \theta$ (°C) ≤ 20	TA = -0,012 θ + 1,35	$10 \leq \theta$ (°C) ≤ 20	L = -0,04 θ + 4,3
$20 \leq \theta$ (°C) $\leq 53,6$	TA = -0,0330 θ + 1,77	$20 \leq \theta$ (°C) $\leq 52,3$	L = -0,108 θ + 5,66



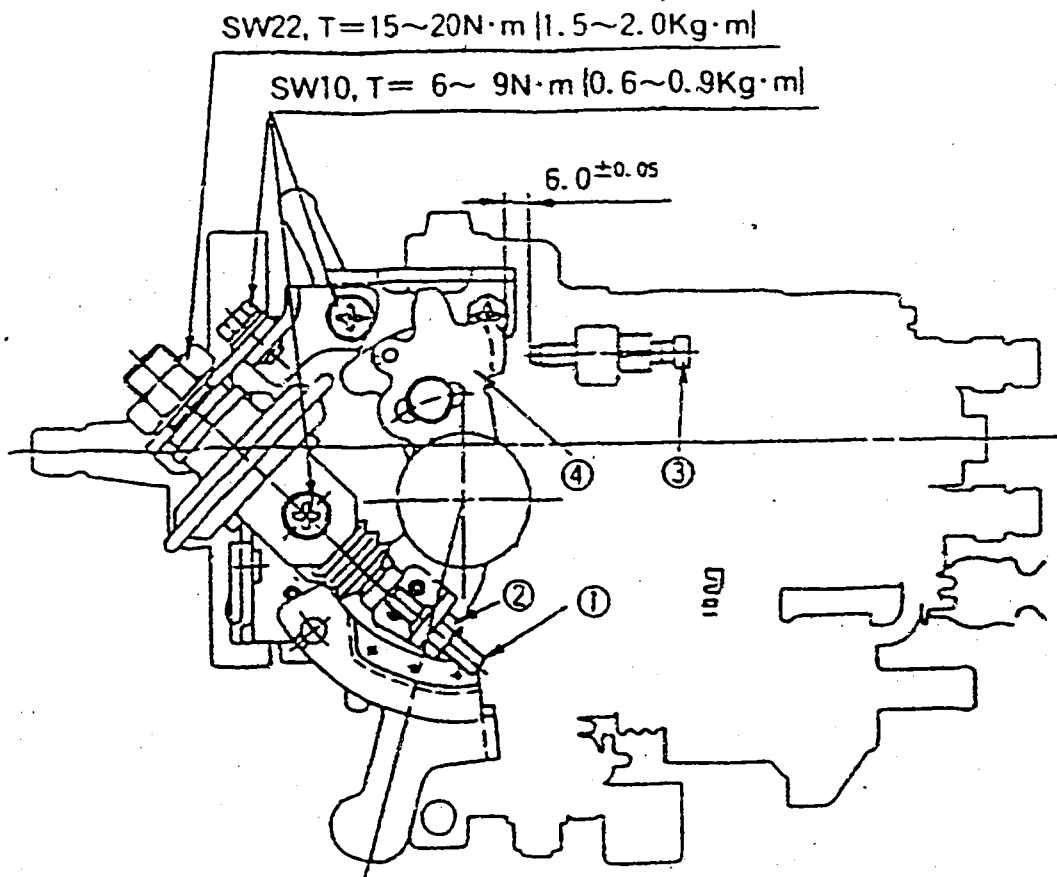


Bild 33

104740-2185 5/5

■ DÄMPFER EINSTELLEN

1. Parallellendmaß (Fühlerlehre) mit einer Dicke von $6,0 \pm 0,05$ mm in den Spalt zwischen Verstellhebel und Leerlaufanschlagschraube einsetzen.
2. In der unter Punkt 1 festgelegten Lage des Verstellhebels, die Dämpfer-Einstellschraube so einstellen, daß die Dämpfer-Einstellschraube und der Stoßel einander berühren.
Durch Festziehen der Mutter sichern.

ACHTUNG:

- Einstellschraube und Ventilstoßstange müssen sich reibungslos zusammen bewegen.
- Bestätigen, daß der Kontrollhebel wieder in die Leerlaufposition zurückkehrt.



Prüföl:
ISO 4113 od
SAE J967d

ZEXEL - PRÜFWERTE
Verteiler-Einspritzpumpen
Motor: 4D55

1/2

BOSCH Nr.	9 460 610 558
ZEXEL Nr.	104740-3140
Datum:	31.10.1992 [0]
Firma:	MITSUBISHI
Nr.	MD063184

Einspritzpumpe Nr.: 104640-3090

(NP-VE4/10F2100RNP172)

Drehrichtung von : Antriebsseite rechts

Prüf-Düsenhalterkombination:
1 688 901 000

Prüf-Druckleitung:
1 680 750 017

1. Einstellwerte		Drehzahl (1/min)	Einstellwerte	Ladedruck kPa (mmHg)	Mengenunterschied (cm ³)
1-1	Spritzverstellerweg	850	1,1 - 1,5 (mm)		
1-2	Förderpumpendruck	1250	441-506 (4,5-5,1)kPa (kgf/cm ²)		
1-3	Vollastmenge	750	33,2 - 34,2 (cm ³ /1000 Hübe)		3,0
	Vollastmenge		(cm ³ /1000 Hübe)		
1-4	Leerlauf-Abregelung	375	6,9 - 9,9 (cm ³ /1000 Hübe)		2,5
1-5	Start	100	66,0 - 86,0 (cm ³ /1000 Hübe)		
1-6	End-Abregelung	2350	6,6 - 12,6 (cm ³ /1000 Hübe)		4,0
1-7	Lastabhängiger Förderbeginn				
1-8					

2. Prüfwerte

2-1 Spritzversteller	N = 1/min mm	850 0,9 - 1,7	1750 6,1 - 7,3	2100 7,8 - 8,5
2-2 Förderpumpe	N = 1/min kPa (kgf/cm ²)	600 284 - 343 (2,9 - 3,5)	1250 441 - 500 (4,5 - 5,1)	2100 637 - 696 (6,5 - 7,1)
2-3 Überlaufmenge	N = 1/min cm ³ /10s	1250 48,0 - 92,0		

3. Maße

K	3,2 - 3,4 mm
KF	5,7 - 5,9 mm
MS	1,3 - 1,5 mm
LDA	- mm
Vorhub	- mm

Winkel des Verstellhebels

α	55 - 63 (°)
A	- mm
β	38 - 48 (°)
B	- mm
γ	- (°)
C	- mm

2-4 Fördermengen	Drehzahl (1/min)	Fördermenge (cm ³ /1000 Hübe)	Ladedruck kPa (mmHg)	Mengenunterschied (cm ³)
Verstellhebellage				
Endanschlag	750	32,7 - 34,7		
	1250	36,7 - 40,7		
	2100	32,2 - 36,2		
	2350	5,0 - 14,6		
	2500	unter 5,0		
Abstellung	375	0		
Leerlauf-anschlag	600	unter 3,0		
	375	6,4 - 10,4		
2-5 Magnet	Einschaltspannung max.: 8 V Prüfspannung: 12 - 14 V			

F26

ZEXEL - Prüfwerte
Einspritzpumpen



F27

ZEXEL - Prüfwerte
Einspritzpumpen



■ FICD-EINBAULAGE EINSTELLEN

1. Verstellhebel in Leerlaufstellung halten.
2. FICD-Halter so anordnen, daß das Spaltmaß zwischen Verstellhebel und FICD-Hebel 1+1 mm beträgt.



Prüföf:
ISO 4113 od
SAE J967d

ZEXEL-PRÜFWERTE
Verteiler-Einspritzpumpen
Motor: 4D56-T

1/3

BOSCH Nr. 9 460 610 559
ZEXEL Nr. 104740-3813
Datum: 31.10.1992 [1]
Firma: MITSUBISHI
Nr. MD138251

Einspritzpumpe Nr. 104640-3813

(NP-VE4/10F2100RNP801)

Drehrichtung von : Antriebsseite rechts

Prüf-Düsenhalterkombination:
1 588 901 000

Prüf-Druckleitung:
1 680 750 017

1. Einstellwerte		Drehzahl (1/min)	Einstellwerte	Ladedruck kPa (mmHg)	Mengenunterschied (cm ³)
1-1	Spritzverstellerweg	1250	3,5 - 3,9 (mm)	72,0-74,6 (540-560)	
1-2	Förderpumpendruck	1250	441-500 (4,5-5,1) kPa (kgf/cm ²)	72,0-74,6 (540-560)	
1-3	Vollastmenge	1250Vollast	66,4 - 67,4 (cm ³ /1000 Hübe)	72,0-74,6 (540-560)	4,5
	Vollastmenge	750 (KSB)	61,9 - 62,9 (cm ³ /1000 Hübe)	42,7-45,3 (320-340)	
1-4	Leerlauf-Abregelung	375	10,5 - 13,5 (cm ³ /1000 Hübe)	0	2,0
1-5	Start	100	63,0 - 83,0 (cm ³ /1000 Hübe)	0	
1-6	End-Abregelung	2650	22,2 - 28,2 (cm ³ /1000 Hübe)	72,0-74,6 (540-560)	5,5
1-7	Lastabhängiger Förderbeginn	1250	T-0,4 - 0,8 (mm)	72,0-74,6 (540-560)	
1-8					

2. Prüfwerte

2-1 Spritzversteller	N = 1/min mm	500 0,6-1,8	750 1,4-2,6	1250 3,3-4,1	1750 5,2-6,4	2100 6,6-7,8
2-2 Förderpumpe	N = 1/min kPa (kgf/cm ²)		600 284-343 2,9-3,5	1250 441-500 4,5-5,7		2100 637-696 6,5-7,1
2-3 Überlaufmenge	N = 1/min cm ³ /10s			1250 48-92		

2-4 Fördermengen

Verstellhebellage	Drehzahl (1/min)	Fördermenge (cm ³ /1000 Hübe)	Ladedruck kPa (mmHg)
Endanschlag	1250Vollast	65,9 - 67,9	72,0 - 74,6 (540 - 560)
	750 (KSB)	61,4 - 63,4	42,7 - 45,3 (320 - 340)
	600	42,8 - 47,8	0
	2100	59,9 - 63,4	72,0 - 74,6 (540 - 560)
	2650	21,7 - 28,7	72,0 - 74,6 (540 - 560)
	3050	unter 5,0	72,0 - 74,6 (540 - 650)
Abstellung	375	0	0
Leerlauf- anschlag	750	unter 3,0	0
	375	10,0 - 14,0	0

2-5
Magnet
Einschaltspannung max. 8 V
Prüfspannung 12 - 14 V

3. Maße

K	3,2 - 3,4 mm
KF	5,7 - 5,9 mm
MS	0,6 - 0,8 mm
LDA	6,0 - 6,2 mm
Vollast	0,94 - 0,96 mm
Winkel des Verstellhebels	
α	55° - 63° Winkel
A	10,9 - 16,0 mm
β	34° - 44° Winkel
B	10,7 - 14,3 mm
γ	- Winkel
C	- mm

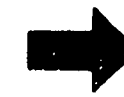
G1

ZEXEL - Prüfwerte
Einspritzpumpen



G2

ZEXEL - Prüfwerte
Einspritzpumpen



1. Einstellen

1) Verstellhebel in der den folgenden Bedingungen entsprechenden Stellung arretieren.

Ladedruck: 72,0 - 74,6 kPa (540 - 560 mmHg)
 Pumpendrehzahl: 1250 1/min
 Einspritzmenge: 52,8 - 53,8 cm³/1000 Hübe

2) In der Verstellhebelstellung gemäß obigem Wert 1) die Reglerhülse so einstellen, daß der Verstellerweg wie vorgeschrieben ist (Seite 1-7).

2. Lastabhängigen Förderbeginn prüfen

Verstellhebel in der den folgenden Bedingungen entsprechenden Stellung arretieren und lastabhängigen Förderbeginn prüfen.

Verstellhebel-Stellung			Vorgeschriebene Werte	
Pumpendrehzahl (1/min)	Einspritzmenge (cm ³ /1000 Hübe)	Ladedruck kPa (mmHg)	Verstellerweg (mm)	Verringerung des Verstellerwegs (mm)
1250	52,3 - 54,3	72,0 - 74,6 (540 - 560)	(3,1)	0,2 - 1,0
1250	38,7 - 41,7	72,0 - 74,6 (540 - 560)	(2,3)	0,8 - 2,0



■ A/T-VERBINDUNGSHEBEL EINSTELLEN

1. Verstellhebel aus der Leerlauf-Stellung in Vollast-Stellung drehen und prüfen, ob der Weg (L) des A/T-Hebels

$39,2 \pm 1 \text{ mm}$

beträgt.

2. Wenn das Maß L nicht wie vorgeschrieben ist, Schraube lösen und den A/T-Hebel verstellen.

- 1) Nach Einstellung der Vollastmenge auf 1250 1/min, Ladedruck auf 750 1/min bei 44,0 kPa (330 mmHg) oder 44,0 kPa (0,45 kg/cm²) reduzieren. Anschließend durch Verdrehen der LDA-Rastenschraube die dazugehörige Einspritzmenge einstellen.
- 2) Die Vorrichtung zur Zeitverstellung auf einen Ladedruck von 73,3 kPa (550 mmHg) oder 73,3 kPa (0,75 kg/cm²) einstellen. Dabei den Verstellhebel auf Vollast-Stellung bringen.

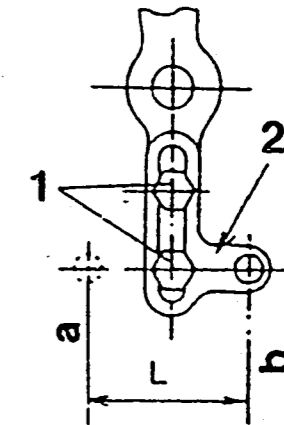


Bild 34

1 = Schraube
2 = A/T-Hebel

a = Vollast
b = Leerlauf

G5

ZEXEL - Prüfwerte
Einspritzpumpen



G6

ZEXEL - Prüfwerte
Einspritzpumpen



Prüföl:
ISO 4113 od
SAE J967d

ZEXEL - PRÜFWERTE
Verteiler-Einspritzpumpen
Motor: 4D56

1/2

BOSCH Nr. 9 460 610 560
ZEXEL Nr. 104740-3890
Datum: 31.10.1992 [2]
Firma: MITSUBISHI
Nr. MD155254

Einspritzpumpe Nr. 104640-3890

(NP-VE4/10F2100RNP461)

Drehrichtung von : Antriebseite rechts

Prüf-Düsenhalterkombination:
1 688 901 000

Prüf-Druckleitung:
1 680 750 017

1. Einstellwerte	Drehzahl (1/min)	Einstellwerte	Ladedruck kPa (mmHg)	Mengenunterschied (cm ³)
1-1 Spritzverstellerweg	1250	3,5 - 3,9 (mm)		
1-2 Förderpumpendruck	1250	441-500 (4,5-5,1) kPa (kgf/cm ²)		
1-3 Vollastmenge Vollastmenge	1250	45,3 - 46,3 (cm ³ /1000 Hübe)		3,0
1-4 Leerlauf-Abregelung	375	6,5 - 9,5 (cm ³ /1000 Hübe)		2,0
1-5 Start	100	63,0 - 83,0 (cm ³ /1000 Hübe)		
1-6 End-Abregelung	2550	15,1 - 21,1 (cm ³ /1000 Hübe)		4,0
1-7 Lastabhängiger Förderbeginn	1250	T-0,4 - 0,8 (mm)		
1-8				

2. Prüfwerte

2-1 Spritzversteller	N = 1/min mm	500 0,6-1,8	750 1,4-2,6	1250 3,3-4,1	2100 6,6-7,8
2-2 Förderpumpe	N = 1/min kPa (kgf/cm ²)		600 284-343 2,9-3,5	1250 441-500 4,5-5,1	2100 637-696 6,5-7,1
2-3 Überlaufmenge	N = 1/min cm ³ /10s			1250 48 - 92	

2-4 Fördermengen

Verstellhebellage	Drehzahl (1/min)	Fördermenge (cm ³ /1000 Hübe)	Ladedruck kPa (mmHg)	Mengenunterschied (cm ³)
Endanschlag	1250	44,8 - 46,8		
	600	42,3 - 46,3		
	2100	37,2 - 41,2		
	2550	14,6 - 21,6		
	2900	unter 5,0		
Abstellung	375	0		
Leerlauf- anschlag	600	unter 3,0		
	375	6,0 - 10,0		
2-5 Magnet	Einschaltspannung max.: 8 V Prüfspannung: 12 - 14 V			

3. Maße

K	3,2 - 3,4	mm
KF	5,7 - 5,9	mm
MS	1,1 - 1,3	mm
LDA	-	mm
Vorhub	-	mm

Winkel des Verstellhebels

α	19 - 27	(°)
A	10,9 - 16,0	mm
β	36 - 46	(°)
B	11,4 - 15,0	mm
γ	-	(°)
C	-	mm

G7

ZEXEL - Prüfwerte
Einspritzpumpen



G8

ZEXEL - Prüfwerte
Einspritzpumpen



1. Einstellen

1) Verstellhebel in der den folgenden Bedingungen entsprechenden Stellung arretieren.

Ladedruck:	-	kPa (mmHg)
Pumpendrehzahl:	1250	1/min
Einspritzmenge:	34,7 - 36,7	cm ³ /1000 Hübe

2) In der Verstellhebelstellung gemäß obigem Wert 1) die Reglerhülse so einstellen, daß der Verstellerweg wie vorgeschrieben ist (Seite 1-7).

2. Lastabhängigen Förderbeginn prüfen

Verstellhebel in der den folgenden Bedingungen entsprechenden Stellung arretieren und lastabhängigen Förderbeginn prüfen.

Verstellhebel-Stellung			Vorgeschriebene Werte	
Pumpendrehzahl (1/min)	Einspritzmenge (cm ³ /1000 Hübe)	Ladedruck kPa (mmHg)	Verstellerweg (mm)	Verringerung des Verstellerwegs (mm)
1250	34,7 - 36,7	-	3,1	0,2 - 1,0
1250	26,7 - 29,7	-	2,3	0,8 - 2,0

Prüföf:
ISO 4113 od
SAE J967d.

ZEXEL - PRÜFWERTE
Verteiler-Einspritzpumpen
Motor: SD25

BOSCH Nr. 9 460 610 412
ZEXEL Nr. 104740-4734
Datum: 31.10.1992 [0]
Firma: NISSAN DIESEL
Nr. 16700 10H05

Einspritzpumpe Nr.: 104640-4733 (NP-VE4/10F1200RNP371)

Drehrichtung von : Antriebseite rechts.

Prüf-Düsenhalterkombination:
1 688 901 000

Prüf-Druckleitung:
1 680 750 017

1. Einstellwerte		Drehzahl (1/min)	Einstellwerte	Ladedruck kPa (mmHg)	Mengenunterschied (cm ³)
1-1	Spritzverstellerweg	900	1,7 - 2,1 (mm)		
1-2	Förderpumpendruck	900	402-441 (4,1-4,5) kPa (kgf/cm ²)		
1-3	Vollastmenge	900	38,7 - 39,7 (cm ³ /1000 Hübe)		3,5
	Vollastmenge		(cm ³ /1000 Hübe)		
1-4	Leerlauf-Abregelung	350	8,0 - 12,0 (cm ³ /1000 Hübe)		3,0
1-5	Start	100	45,0 - 80,0 (cm ³ /1000 Hübe)		
1-6	End-Abregelung	1400	9,1 - 15,1 (cm ³ /1000 Hübe)		
1-7	Lastabhängiger Förderbeginn				
1-8					

2. Prüfwerte

2-1 Spritzversteller	N = 1/min mm	900 1,6 - 2,2	1200 2,7 - 3,9	1450 3,5 - 4,7
2-2 Förderpumpe	N = 1/min kPa (kgf/cm ²)	900 392 - 451 (4,0 - 4,6)	1200 471 - 530 (4,8 - 5,4)	
2-3 Überlaufmenge	N = 1/min cm ³ /10s	900 42,0 - 85,0		

2-4 Fördermengen

Verstellhebellage	Drehzahl (1/min)	Fördermenge (cm ³ /1000 Hübe)	Ladedruck kPa (mmHg)	Mengenunterschied (cm ³)
Endanschlag	900	38,2 - 40,2		
	600	34,9 - 38,9		
	1200	40,5 - 44,5		
	1400	8,6 - 15,6		
	1500	unter 3,0		
Abstellung	350	0		
Leerlauf- anschlag	350	8,0 - 12,0		
	400	unter 3,0		

2-5 Magnet
Einschaltspannung max.: 8 V
Prüfspannung: 12 - 14 V

3. Maße

K	3,2 - 3,4 mm
KF	5,7 - 5,9 mm
MS	0,9 - 1,1 mm
LDA	- mm
Vorhub	- mm
Winkel des Verstellhebels	
α	21 - 27 (°)
A	4,0 - 9,2 mm
β	37 - 47 (°)
B	10,7 - 14,8 mm
γ	- (°)
C	- mm

G11

ZEXEL - Prüfwerte
Einspritzpumpen



G12

ZEXEL - Prüfwerte
Einspritzpumpen



Prüföl ISO 4113 od SAE J967d	ZEXEL- P R Ü F W E R T E Verteiler-Einspritzpumpen Motor: TD27-T	BOSCH Nr. 9 460 610 561 ZEXEL Nr. 104740-7114 Datum: 31.10.1992 [2] Firma: NISSAN DIESEL Nr. 16700 80G17
Einspritzpumpe Nr. 104640-7114	(NP-VE4/10F205CRNP750)	

Drehrichtung von : Antriebseite rechts	Prüf-Düsenhalterkombination: 1 688 901 000	Prüf-Druckleitung: 1 680 750 017
--	---	-------------------------------------

1. Einstellwerte	Drehzahl (1/min)	Einstellwerte	Ladedruck KPa (mmHg)	Mengenunterschied (cm³)
1-1 Spritzverstellerweg	1100	Z-M*Ein 4,0 - 4,8 * Zugmagnet Aus 2,1 - 2,5 (mm)	54,7-57,3 (410-430)	
1-2 Förderpumpendruck	1100	Ein 549-628 (5,6-6,4) kPa/ Aus 392-451 (4,0-4,6) (kgf/cm²)	54,7-57,3 (410-430)	
1-3 Vollastmenge	1100 Vollast	61,8 - 62,8 (cm³/1000 Hübe)	54,7-57,3 (410-430)	3,0
1-3 Vollastmenge	850 (KSB)	58,4 - 59,4 (cm³/1000 Hübe)	32,0-34,7 (240-260)	
1-4 Leerlauf-Abregelung	375	6,4 - 10,4 (cm³/1000 Hübe)	0	2,0
1-5 Start	100	45,0 - 80,0 (cm³/1000 Hübe)	0	
1-6 End-Abregelung	2250	40,8 - 44,8 (cm³/1000 Hübe)	54,7-57,3 (410-430)	

2. Prüfwerte Ladedruck = 54,7-57,3 kPa (410-430 mmHg)

	Zugmagnet N = 1/min mm	EIN		AUS		
		1100	1700	1100	1700	2500
2-1 Spritzversteller		3,9-4,9		2,0-2,6	4,2-5,2	6,4-7,4
2-2 Förderpumpe	N = 1/min	1100	1700	1100	1700	
	kPa	549-628	726-804	392-451	569-628	
	kgf/cm²	5,6-6,4	7,4-8,2	4,0-4,6	5,8-6,4	
2-3 Überlaufmenge	N = 1/min cm³/10s	1100 43,0-87,0		1100 (ohne O-Ring) 60-103		

2-4 Fördermengen			
Verstellhebellage	Drehzahl (1/min)	Fördermenge (cm³/1000 Hübe)	Ladedruck kPa (mmHg)
Endanschlag	1100 Vollast	61,3 - 63,3	54,7 - 57,3 (410 - 430)
	850 (KSB)	57,9 - 59,9	32,0 - 34,7 (240 - 260)
	1100	47,0 - 52,0	0
	2000	50,8 - 55,8	54,7 - 57,3 (410 - 430)
	2150	47,5 - 53,5	54,7 - 57,3 (410 - 430)
	2250	40,3 - 45,3	54,7 - 57,3 (410 - 430)
	2500	11,9 - 20,9	54,7 - 57,3 (410 - 430)
	2700	unter 3,0	54,7 - 57,3 (410 - 430)
Abstellung	375	0	0
Leerlauf-anschlag	375	6,4 - 10,4	0
	450	unter 5,0	0
2-5 Magnet	Einschaltspannung max.: 8 V Prüfspannung : 12 - 14 V		

3. Maße	
K	3,2 - 3,7 mm
KF	5,7 - 5,9 mm
MS	0,8 - 1,0 mm
LDA	3,4 - 3,6 mm
Verhub	
Winkel des Verstellhebels	
α	51,5 - 59,5 (°)
A	9,7 - 13,9 mm
β	31 - 41 (°)
B	9,6 - 13,1 mm
γ	- (°)
C	- mm

Verstellhebel-Stellung	Pumpendrehzahl (1/min)	Einspritzmenge (cm ³ /1000 Hübe)	Einstellwert für Ausgangsspannung (V)	Bemerkungen
Prüfen	750	16,8 - 18,8	4,0 ± 0,03	Einstellpunkt
Leerlauf	-	-	Prüfen	Bestätigungspunkt
Vollast	-	-	Prüfen	Bestätigungspunkt

(Eingangsspannung 10V)

1. Bei Pumpendrehzahl 750 1/min und einer Einspritzmenge von 16,8 - 18,8 cm³/1000 Hübe, die Einstellschraube so einstellen, daß sie am Verstellhebel anliegt. Mit Sicherungsmutter befestigen.
2. Danach das Potentiometer so einstellen, daß die Ausgangsspannung 3,97 - 4,03 V beträgt.
3. Nach erfolgter Einstellung, die Einstellschraube entfernen und vergewissern, daß die Ausgangsspannung des Potentiometers in der Leerlaufstellung des Verstellhebels die oben angegebenen Werte aufweist.

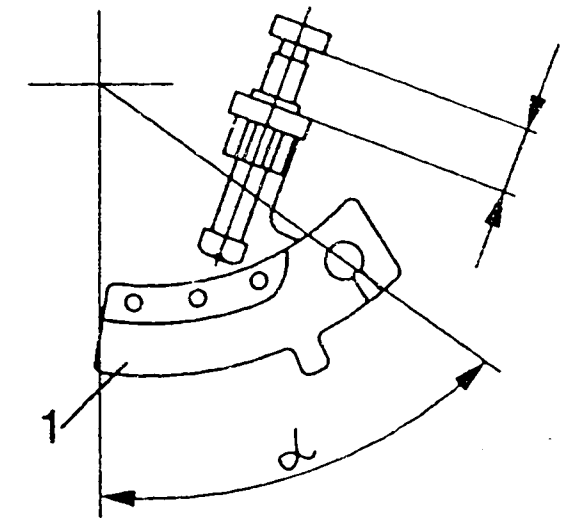


Bild 35

1 = Verstellhebel



Prüföl:
ISO 4113 od
SAE J967d

ZEXEL - PRÜFWERTE
Verteiler-Einspritzpumpen
Motor: TD25

1/2

BOSCH Nr.	9 460 610 562
ZEXEL Nr.	104740-7201
Datum:	31.10.1992 [0]
Firma:	NISSAN DIESEL
Nr.	16700 30N11

Einspritzpumpe Nr. 104640-7200

(NP-VE4/10F2150RNP796)

Drehrichtung von : Antriebsseite rechts

Prüf-Düsenhalterkombination:
1 688 901 000

Prüf-Druckleitung:
1 680 750 017

1. Einstellwerte		Drehzahl (1/min)	Einstellwerte	Ladedruck kPa (mmHg)	Mengenunterschied (cm ³)
1-1	Spritzverstellerweg	1700	4,7 - 5,1 (mm)		
1-2	Förderpumpendruck	1700	549-608 (5,6-6,2) kPa (kgf/cm ²)		
1-3	Vollastmenge	1100	45,3 - 46,3 (cm ³ /1000 Hübe)		3,0
	Vollastmenge		(cm ³ /1000 Hübe)		
1-4	Leerlauf-Abregelung	350	4,5 - 8,5 (cm ³ /1000 Hübe)		2,0
1-5	Start	100	45,0 - 80,0 (cm ³ /1000 Hübe)		
1-6	End-Abregelung	2500	10,1 - 14,1 (cm ³ /1000 Hübe)		
1-7					
1-8					

2. Prüfwerte

2-1 Spritzversteller	N = 1/min mm	1100 2,0 - 3,2	1700 4,6 - 5,2	2300 6,0 - 7,0
2-2 Förderpumpe	N = 1/min kPa (kgf/cm ²)		1700 549 - 608 (5,6 - 6,2)	2150 647 - 706 (6,6 - 7,2)
2-3 Überlaufmenge	N = 1/min cm ³ /10s	1000 43,0 - 87,0		

2-4 Fördermengen

Verstellhebellage	Drehzahl (1/min)	Fördermenge (cm ³ /1000 Hübe)	Ladedruck kPa (mmHg)	Mengenunterschied (cm ³)
Endanschlag	1100	44,8 - 46,8		
	600	42,4 - 46,4		
	2150	35,8 - 40,0		
	2300	28,3 - 37,3		
	2500	9,6 - 14,6		
	2700	unter 5,0		
Abstellung	350	0		
Leerlauf- anschlag	350	4,5 - 8,5		
	450	unter 3,0		

2-5
Magnet
Einschaltspannung max.: 8 V
Prüfspannung : 12 - 14 V

3. Maße

K	3,2 - 3,4 mm
KF	5,7 - 5,9 mm
MS	0,9 - 1,1 mm
LDA	- mm
Vorhub	- mm

Winkel des Verstellhebels

α	50° - 58° Winkel
A	10,7 - 14,2 mm
β	31° - 41° Winkel
B	9,3 - 12,9 mm
γ	- Winkel
C	- mm

G17

ZEXEL - Prüfwerte
Einspritzpumpen



G18

ZEXEL - Prüfwerte
Einspritzpumpen



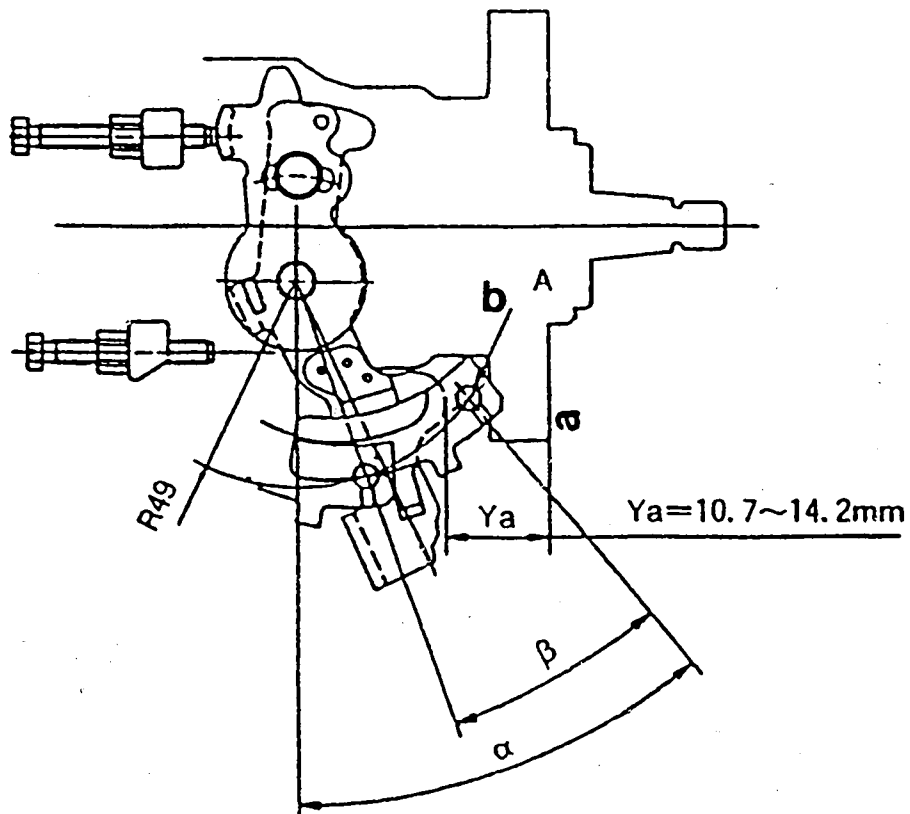


Bild 36

104740-7201 2/2

a = Bohrung
b = Flanschfläche

■ Winkelmeßlage des Verstellhebels:

1. Verstellhebelwinkel (α , β , γ) bei Bohrung A messen.



Prüföl:
ISO 4113 od
SAE J967d

ZEXEL - PRÜFWERTE
Verteiler-Einspritzpumpen
Motor: TD25

1/3

BOSCH Nr. 9 460 610 563
ZEXEL Nr. 104740-7221
Datum: 31.10.1992 [0]
Firma: NISSAN DIESEL
Nr. 16700 30N13

Einspritzpumpe Nr. 104640-7220 (NP-VE4/10F2150RNP798)

Drehrichtung von : Antriebsseite rechts

Prüf-Düsenhalterkombination:
1 688 901 000

Prüf-Druckleitung:
1 680 750 017

1. Einstellwerte		Drehzahl (1/min)	Einstellwerte	Ladedruck kPa (mmHg)	Mengenunterschied (cm ³)
1-1	Spritzverstellerweg	1700	4,7 - 5,1 (mm)		
1-2	Förderpumpendruck	1700	549-608 (5,6-6,2)kPa (kgf/cm ²)		
1-3	Vollastmenge	1100	45,3 - 46,3 (cm ³ /1000 Hübe)		3,0
	Vollastmenge		(cm ³ /1000 Hübe)		
1-4	Leerlauf-Abregelung	350	4,5 - 8,5 (cm ³ /1000 Hübe)		2,0
1-5	Start	100	45,0 - 80,0 (cm ³ /1000 Hübe)		
1-6	End-Abregelung	2500	10,1 - 14,1 (cm ³ /1000 Hübe)		
1-7	ADA-Einstellung	1100	37,9 - 40,9 (cm ³ /1000 Hübe)	-21,9±0,7 (-164±5)	
1-8					

2. Prüfwerte

2-1 Spritzversteller	N = 1/min mm	1100	1700	2300
		2,0 - 3,2	4,6 - 5,2	6,0 - 7,0
2-2 Förderpumpe	N = 1/min kPa (kgf/cm ²)		1700	2150
			549 - 608 (5,6 - 6,2)	647 - 706 (6,6 - 7,2)
2-3 Überlaufmenge	N = 1/min cm ³ /10s	1100		
		43,0 - 87,0		

3. Maße

K	3,2 - 3,4	mm
KF	5,7 - 5,9	mm
MS	0,9 - 1,1	mm
LDA	-	mm
Vorhub	-	mm

Winkel des Verstellhebels

α	50° - 58°	Winkel
A	10,7 - 14,2	mm
β	31° - 41°	Winkel
B	9,3 - 12,9	mm
γ	-	Winkel
C	-	mm

2-4 Fördermengen

Verstellhebellage	Drehzahl (1/min)	Fördermenge (cm ³ /1000 Hübe)	Ladedruck kPa (mmHg)	Mengenunterschied (cm ³)
Endanschlag	1100	44,8 - 46,8		
	600	42,4 - 46,4		
	1100	37,4 - 41,4		
	2150	35,8 - 40,0		
	2300	28,3 - 37,3		
	2500	9,6 - 14,6		
	2700	unter 5,0		
Abstellung	350	0		
Leerlauf- anschlag	350	4,5 - 8,5		
	450	unter 3,0		

2-5
Magnet
Einschaltspannung max.: 8 V
Prüfspannung : 12 - 14 V

G20

ZEXEL - Prüfwerte
Einspritzpumpen



G21

ZEXEL - Prüfwerte
Einspritzpumpen



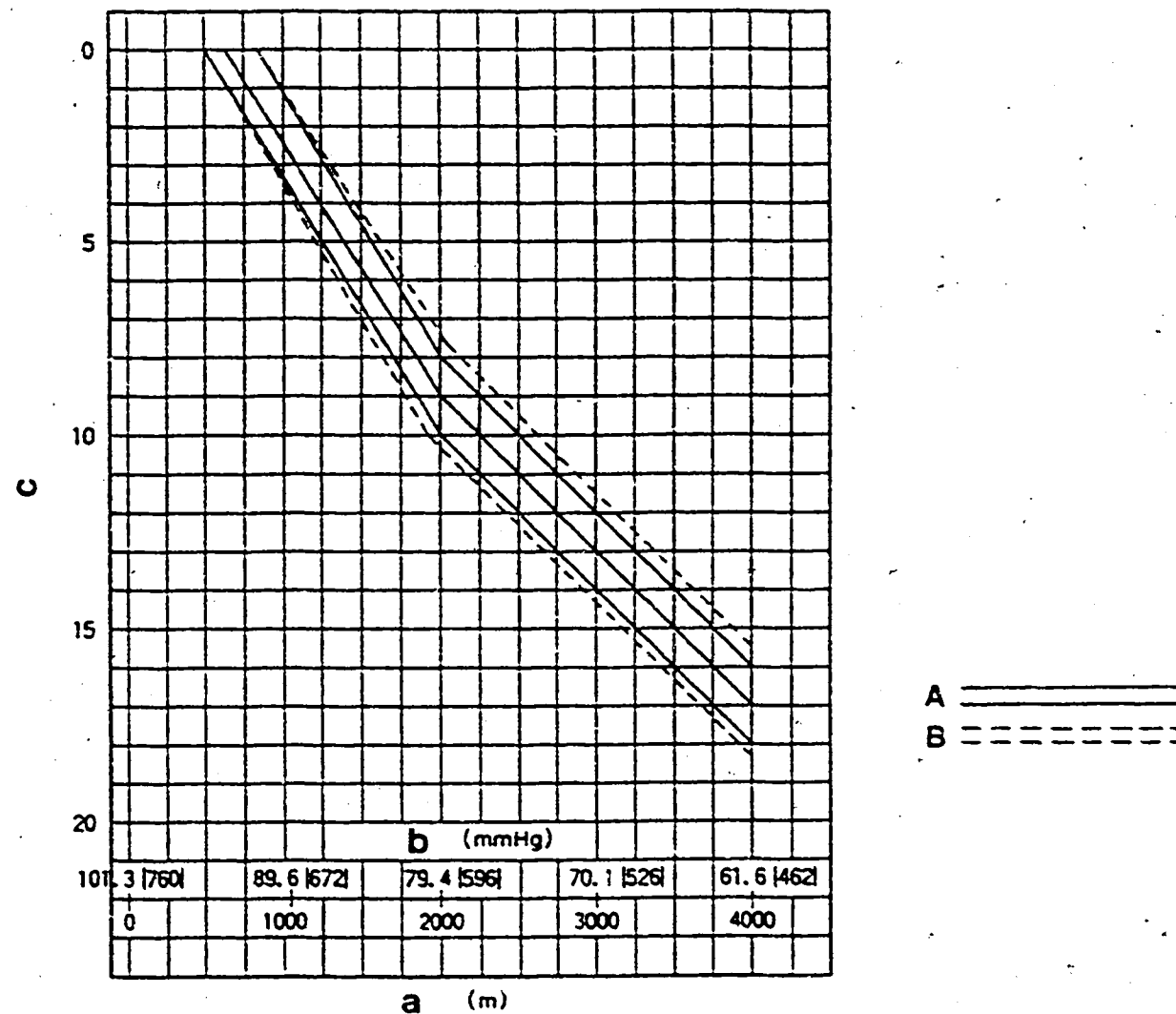


Bild 37

a = Höhe

b = Luftdruck

c = Verminderung der Einspritzmenge (cm³/1000 Hübe)

A = Einstellbereich

B = Prüfbereich

104740-7221 2/3

■ VOLLAST-EINSPRITZMENGE UND ADA FÜR HÖHE EINSTELLEN

1. VOLLAST-EINSPRITZMENGE EINSTELLEN

- 1) ADA-Deckel, Balg und Einstellscheiben entfernen.
- 2) Alle Einstellungen, außer ADA-Einstellung, wie in den Einstellvorschriften beschrieben, durchführen.

2. ADA-EINSTELLEN

- 1) ADA-Deckel, Balg und Einstellscheiben einbauen.
- 2) Bei Pumpendrehzahl 1100/min, die höhenabhängige Verminderung der Einspritzmenge, entsprechend dem Diagramm, mit Hilfe der Einstellscheiben einstellen.

G22

ZEXEL - Prüfwerte
Einspritzpumpen



G23

ZEXEL - Prüfwerte
Einspritzpumpen



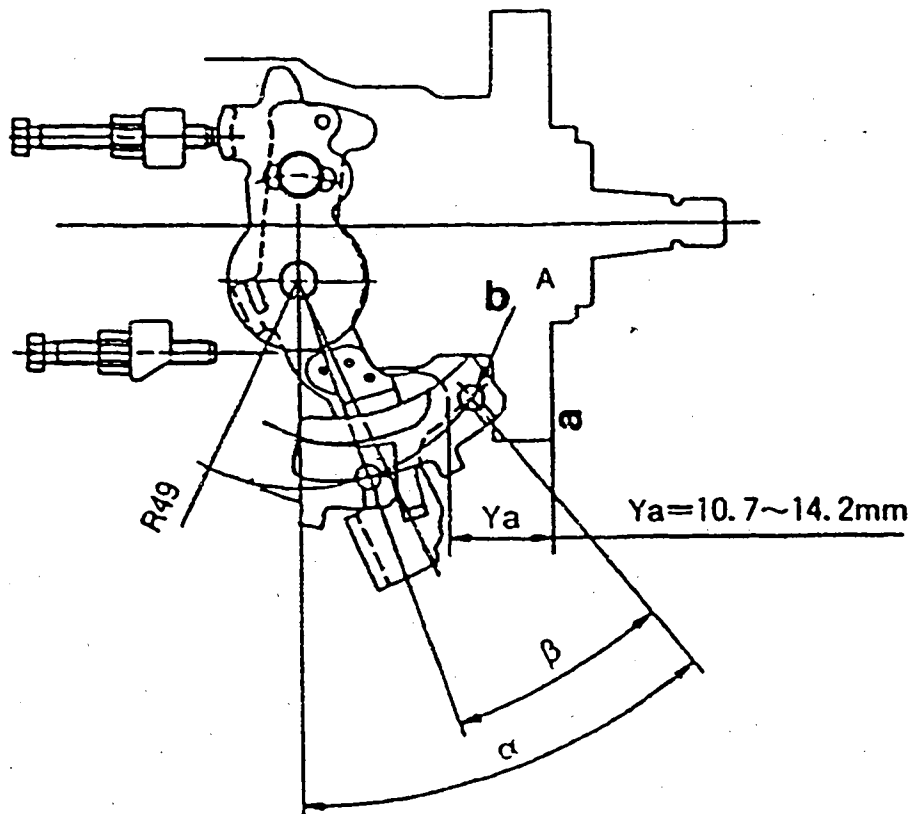


Bild 38

104740-7221 3/3

a = Bohrung
b = Flanschfläche

■ Winkelmeßlage des Verstellhebels:

1. Verstellhebelwinkel (α , β , γ) bei Bohrung A messen.



Prüföl
ISO 4113 od
SAE J967d

ZEXEL-PRÜFWERTE
Verteiler-Einspritzpumpen
Motor: TD25

BOSCH Nr. 9 460 610 564
ZEXEL Nr. 104740-7310
Datum: 31.10.1992 [0]
Firma: NISSAN DIESEL
Nr. 16700 30N09

Einspritzpumpe Nr. 104640-7310 (NP-VE4/10F2150RNP829)

Drehrichtung von : Antriebsseite rechts Prüf-Düsenhalterkombination: 1 688 901 000 Prüf-Druckleitung: 1 680 750 017

1. Einstellwerte		Drehzahl (1/min)	Einstellwerte	Ladedruck kPa (mmHg)	Mengenunterschied (cm³)
1-1	Spritzverstellerweg	1100	Z-M*Ein 3,9 - 4,7 * Zugmagnet Aus 2,4 - 2,8 (mm)		
1-2	Förderpumpendruck	1100	Ein 481-539 (4,9-5,5) kPa/ Aus 373-431 (3,8-4,4) (kgf/cm²)		
1-3	Vollastmenge	1100	44,8 - 45,8 (cm³/1000 Hübe)		3,0
	Vollastmenge		(cm³/1000 Hübe)		
1-4	Leerlauf-Abregelung	350	4,5 - 8,5 (cm³/1000 Hübe)		2,0
1-5	Start	100	45,0 - 80,0 (cm³/1000 Hübe)		
1-6	End-Abregelung	2500	10,1 - 14,1 (cm³/1000 Hübe)		
1-7	Lastabhängiger Förderbeginn	1100	T-1,0 ± 0,2 (mm)		

2. Prüfwerte

2-1 Spritzversteller	Zugmagnet N = 1/min mm	EIN		AUS		
		1100 3,8-4,8		1100 2,3-2,9	1700 4,3-5,5	2300 6,0-7,0
2-2 Förderpumpe	N = 1/min	1100	1700	1100	1700	2150
	kPa	581-539	618-677	373-431	510-569	598-657
	kgf/cm²	4,9-5,5	6,3-6,9	3,8-4,4	5,2-5,8	6,1-6,7
2-3 Überlaufmenge	N = 1/min	1100		1100 (ohne O-Ring)		
	cm³/10s	43,0-87,0		60-103		
2-4 Fördermengen						
Verstellhebellage	Drehzahl (1/min)	Fördermenge (cm³/1000 Hübe)		Ladedruck kPa (mmHg)		
Endanschlag	1100	44,3 - 46,3				
	600	41,9 - 45,9				
	2150	35,3 - 39,5				
	2300	28,3 - 37,3				
	2500	9,6 - 14,6				
	2700	unter 5,0				
Abstellung	350	0				
Leerlauf-anschlag	350	4,5 - 8,5				
	450	unter 3,0				
2-5 Magnet	Einschaltspannung max.: 8 V Prüfspannung: 12 - 14 V					

3. Maße

K	3,2 - 3,4 mm
KF	5,7 - 5,9 mm
MS	0,9 - 1,1 mm
LDA	- mm
Vorhub	
Winkel des Verstellhebels	
α	35,5 - 43,5 (°)
A	24,3 - 28,7 mm
β	31 - 41 (°)
B	9,3 - 12,9 mm
γ	- (°)
C	- mm

■ LASTABHÄNGIGEN FÖRDERBEGINN EINSTELLEN

1. Einstellen

1) Verstellhebel in der den folgenden Bedingungen entsprechenden Stellung arretieren.

Ladedruck: - kPa (mmHg)
 Pumpendrehzahl: 1250 1/min
 Einspritzmenge: 34,5 - 35,5 cm³/1000 Hübe

2) In der Verstellhebelstellung gemäß obigem Wert (1) die Reglerhülse so einstellen, daß der Verstellerweg wie vorgeschrieben ist (Seite 1-7).

Verstellhebel-Stellung			Vorgeschriebene Werte	
Pumpendrehzahl (1/min)	Einspritzmenge (cm ³ /1000 Hübe)	Ladedruck kPa (mmHg)	Verstellerweg (mm)	Verringerung des Verstellerwegs (mm)
1100	34,0 - 36,0	-	-	0,7 - 1,3
1100	26,5 - 29,5	-	-	1,2 - 2,2

H3

 ZEXEL - Prüfwerte
 Einspritzpumpen

H4

 ZEXEL - Prüfwerte
 Einspritzpumpen

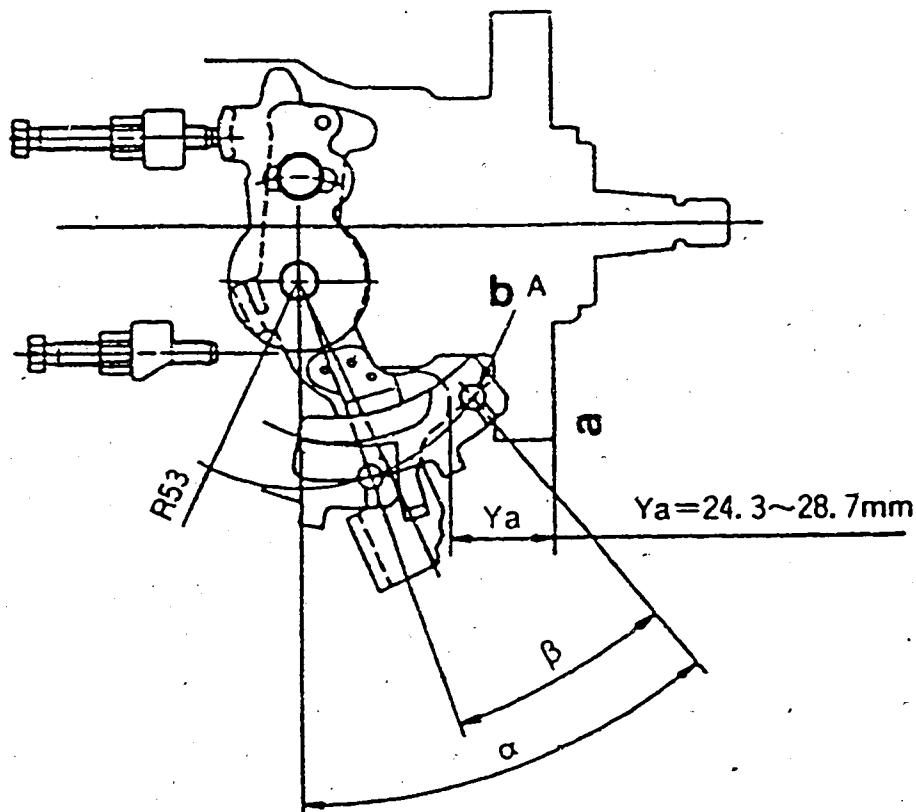



Bild 39

104740-7310 3/3

a = Flanschfläche
b = Bohrung

Bemerkung:

■ Der Zugmagnet wird nicht als EIN bzw. AUS spezifiziert.
Alle Spezifikationen entsprechen hier AUS.

■ WINKELMESSLAGE DES VERSTELLHEBELS

1) Verstellhebelwinkel (α , β , γ) bei Bohrung A messen.

H5

ZEXEL - Prüfwerte
Einspritzpumpen



Prüföf
ISO 4113 od
SAE J967d

ZEXEL- P R Ü F W E R T E
Verteiler-Einspritzpumpen
Motor: TD25

BOSCH Nr. 9 460 610 565
ZEXEL Nr. 104740-7320
Datum: 31.10.1992 [0]
Firma: NISSAN DIESEL
Nr. 16700 21T14

Einspritzpumpe Nr. 104640-7320 (NP-VE4/10F2150RNP830)

Drehrichtung von : Antriebsseite rechts Prüf-Düsenhalterkombination: 1 688 901 000
Prüf-Druckleitung: 1 680 750 017

1. Einstellwerte		Drehzahl (1/min)	Einstellwerte	Ladedruck KPa (mmHg)	Mengenunterschied (cm³)
1-1	Spritzverstellerweg	1100	Z-M*Ein 3,9 - 4,7 * Zugmagnet Aus 2,4 - 2,8 (mm)		
1-2	Förderpumpendruck	1100	Ein 481-539 (4,9-5,5) kPa/ Aus 373-431 (3,8-4,4) (kgf/cm²)		
1-3	Vollastmenge	1100	44,8 - 45,8 (cm³/1000 Hübe)		3,0
1-4	Leerlauf-Abregelung	350	4,5 - 8,5 (cm³/1000 Hübe)		2,0
1-5	Start	100	45,0 - 80,0 (cm³/1000 Hübe)		
1-6	End-Abregelung	2500	10,1 - 14,1 (cm³/1000 Hübe)		
1-7	Lastabhängiger Förderbeginn	1100	T-1,0 ± 0,2 (mm)		

2. Prüfwerte

	Zugmagnet N = 1/min mm	EIN		AUS		
		1100	1700	1100	1700	2300
2-1 Spritzversteller		3,8-4,8		2,3-2,9	4,3-5,5	6,0-7,0
2-2 Förderpumpe	N = 1/min	1100	1700	1100	1700	2150
	kPa	481-539	618-677	373-431	510-569	598-657
	kgf/cm²	4,9-5,5	6,3-6,9	3,8-4,4	5,2-5,8	6,1-6,7
2-3 Überlaufmenge	N = 1/min cm³/10s	1100 43,0-87,0		1100 (ohne O-Ring) 60-103		

2-4 Fördermengen

Verstellhebellage	Drehzahl (1/min)	Fördermenge (cm³/1000 Hübe)	Ladedruck kPa (mmHg)
Endanschlag	1100	44,3 - 46,3	
	600	41,9 - 45,9	
	2150	35,3 - 39,5	
	2300	28,3 - 37,3	
	2500	9,6 - 14,6	
	2700	unter 5,0	
Abstellung	350	0	
Leerlauf-anschlag	350	4,5 - 8,5	
	450	unter 3,0	

2-5 Magnet
Einschaltspannung max.: 8 V
Prüfspannung: 12 - 14 V

3. Maße

K	3,2 - 3,4 mm
KF	5,7 - 5,9 mm
MS	0,9 - 1,1 mm
LDA	- mm
Vorhub	- mm
Winkel des Verstellhebels	
α	35,5 - 43,5 (°)
A	24,3 - 28,7 mm
β	31 - 41 (°)
B	9,3 - 12,9 mm
γ	- (°)
C	- mm

■ LASTABHÄNGIGEN FÖRDERBEGINN EINSTELLEN

1. Einstellen

- 1) Verstellhebel in der den folgenden Bedingungen entsprechenden Stellung arretieren.

Ladedruck: - kPa (mmHg)
 Pumpendrehzahl: 1250 1/min
 Einspritzmenge: 34,5 - 35,5 cm³/1000 Hübe

- 2) In der Verstellhebelstellung gemäß obigem Wert (1) die Regelhülse so einstellen, daß der Verstellerweg wie vorgeschrieben ist (Seite 1-7).

Verstellhebel-Stellung			Vorgeschriebene Werte	
Pumpendrehzahl (1/min)	Einspritzmenge (cm ³ /1000 Hübe)	Ladedruck kPa (mmHg)	Verstellerweg (mm)	Verringerung des Verstellerwegs (mm)
1100	34,0 - 36,0	-	-	0,7 - 1,3
1100	26,5 - 29,5	-	-	1,2 - 2,2

H8

ZEXEL - Prüfwerte
Einspritzpumpen



H9

ZEXEL - Prüfwerte
Einspritzpumpen



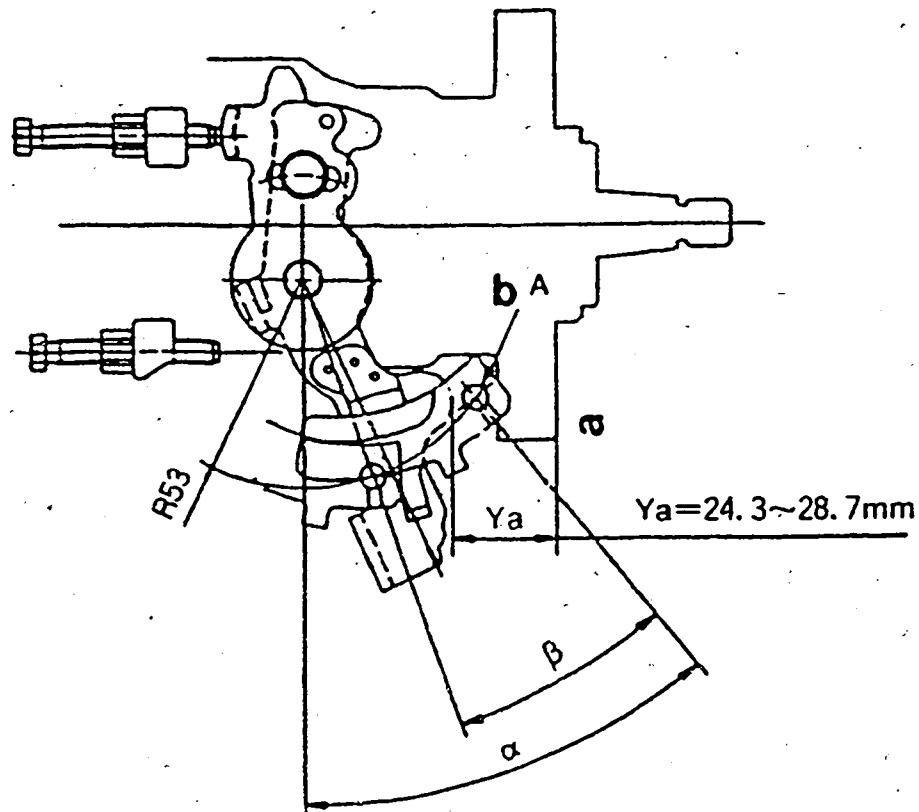


Bild 40

104740-7320 3/3

a = Flanschfläche
b = Bohrung

Bemerkung:

■ Der Zugmagnet wird nicht als EIN bzw. AUS spezifiziert.
Alle Spezifikationen entsprechen hier AUS.

■ WINKELMESSLAGE DES VERSTELLHEBELS

1) Verstellhebelwinkel (α , β , γ) bei Bohrung A messen.

H10

ZEXEL - Prüfwerte
Einspritzpumpen



Prüföf:
ISO 4113 od
SAE J967d

ZEXEL - PRÜFWERTE
Verteiler-Einspritzpumpen
Motor: 4D56-T

1/2

BOSCH Nr. 9 460 610 529
ZEXEL Nr. 104740-8142
Datum: 31.10.1992 [1]
Firma: MITSUBISHI
Nr. MD167344

Einspritzpumpe Nr.: 104640-8142 (NP-VE4/10F2100RNP948)

Drehrichtung von : Antriebsseite rechts

Prüf-Düsenhalterkombination:
1 688 901 022

Prüf-Druckleitung:
1 680 750 073

1. Einstellwerte		Drehzahl (1/min)	Einstellwerte	Ladedruck kPa (mmHg)	Mengenunterschied (cm ³)
1-1	Spritzverstellerweg	1000	3,5 - 3,9 (mm)	72,0-74,6 (540-560)	
1-2	Förderpumpendruck	1000	382-441 (3,9-4,5) kPa (kgf/cm ²)	72,0-74,6 (540-560)	
1-3	Vollastmenge	2000Vollast	64,6 - 65,6 (cm ³ /1000 Hübe)	72,0-74,6 (540-560)	5,0
	Vollastmenge	750 (KSB)	63,4 - 64,4 (cm ³ /1000 Hübe)	42,7-45,3 (320-340)	
1-4	Leerlauf-Abregelung	375	14,9 - 17,9 (cm ³ /1000 Hübe)	0	2,5
1-5	Start	100	67,0 - 87,0 (cm ³ /1000 Hübe)	0	
1-6	End-Abregelung	2650	24,9 - 30,9 (cm ³ /1000 Hübe)	72,0-74,6 (540-560)	5,5
1-7	Lastabhängiger Förderbeginn	1000	T-0,5-0,9 (mm)		

2. Prüfwerte Ladedruck = 72,0 - 74,6 kPa (540-560 mmHg)

2-1 Spritzversteller	N = 1/min	500	1000	1250	1500	2000	2100
	mm	0,7-2,3	3,4-4,0	4,1-5,3	5,1-6,3	7,2-8,4	7,3-8,2
	N = 1/min		1000		1500		2100
	kPa/ (kgf/cm ²)		382-441		500-559		637-696
2-3 Überlaufmenge	N = 1/min		1000				
	cm ³ /10s		46-90				

2-4 Fördermengen

Verstellhebellage	Drehzahl (1/min)	Fördermenge (cm ³ /1000 Hübe)	Ladedruck kPa (mmHg)
Endanschlag	2000Vollast	64,1 - 66,1	72,0 - 74,6 (540 - 560)
	750 (KSB)	62,9 - 64,9	42,7 - 45,3 (320 - 340)
	600	46,0 - 51,0	0
	1250	68,2 - 73,2	72,0 - 74,6 (540 - 560)
	2100	62,5 - 65,5	72,0 - 74,6 (540 - 560)
	2650	24,4 - 31,4	72,0 - 74,6 (540 - 560)
	* 2950	unter 5,0	72,0 - 74,6 (540 - 560)
Abstellung	375	0	0
Leerlauf- anschlag	750	unter 5,0	0
	375	14,4 - 18,4	0
2-5 Magnet	Einschaltspannung max.: 8 V Prüfspannung: 12 - 14 V		

3. Maße

K	3,2 - 3,4 mm
KF	5,7 - 5,9 mm
MS	0,6 - 0,8 mm
LDA	6,4 - 6,6 mm
Vorhub	- mm
Winkel des Verstellhebels	
α	55 - 63 (°)
A	9,8 - 16,3 mm
β	37 - 47,0 (°)
B	11,7 - 15,3 mm
γ	- (°)
C	- mm

H11

ZEXEL - Prüfwerte
Einspritzpumpen



H12

ZEXEL - Prüfwerte
Einspritzpumpen



■ LASTABHÄNGIGEN FÖRDERBEGINN EINSTELLEN

1. Einstellen

1) Verstellhebel in der den folgenden Bedingungen entsprechenden Stellung arretieren.

Ladedruck:	72,0 - 74,6	kPa (540-560 mmHg)
Pumpendrehzahl:	1000	1/min
Einspritzmenge:	49,5 - 50,5	cm ³ /1000 Hübe

2) In der Verstellhebelstellung gemäß obigem Wert 1) die Reglerhülse so einstellen, daß der Verstellerweg wie vorgeschrieben ist (Seite 1-7).

2. Lastabhängigen Förderbeginn prüfen

Verstellhebel in der den folgenden Bedingungen entsprechenden Stellung arretieren und lastabhängigen Förderbeginn prüfen.

Verstellhebel-Stellung			Vorgeschriebene Werte	
Pumpendrehzahl (1/min)	Einspritzmenge (cm ³ /1000 Hübe)	Ladedruck kPa mmHg	Verstellerweg (mm)	Verlängerung des Verstellerwegs (mm)
1000	49,0 - 51,0	72,0-74,6 (540-560)	-	0,3 - 1,1
1000	38,5 - 41,5	72,0-74,6 (540-560)	-	1,2 - 2,4

■ Für Gegenstände, die mit einem * gekennzeichnet sind, gelten folgende Bestätigungen:

- Scheiben (1,0 mm) zwischen Kontrollhebel und Vollast-Abstellschraube einsetzen.
- Die Einspritzmenge an der vorgeschriebenen Pumpengeschwindigkeit bestätigen.

H13

ZEXEL - Prüfwerte
Einspritzpumpen



H14

ZEXEL - Prüfwerte
Einspritzpumpen



Prüföf:
ISO 4113 od
SAE J967d

ZEXEL - PRÜFWERTE
Verteiler-Einspritzpumpen
Motor: TD25

1/2

BOSCH Nr. 9 460 610 444
ZEXEL Nr. 104740-9623
Datum: 31.10.1992 [0]
Firma: NISSAN DIESEL
Nr. 16700 44G03

Einspritzpumpe Nr. 104640-9623

(NP-VE4/10F2150RNP663)

Drehrichtung von : Antriebsseite rechts

Prüf-Düsenhalterkombination:
1 688 901 000

Prüf-Druckleitung:
1 680 750 017

1. Einstellwerte	Drehzahl (1/min)	Einstellwerte	Ladedruck kPa (mmHg)	Mengenunterschied (cm ³)
1-1 Spritzverstellerweg	1700	4,7 - 5,1 (mm)		
1-2 Förderpumpendruck	1700	549-608 (5,6-6,2) kPa (kgf/cm ²)		
1-3 Vollastmenge	1100	48,0 - 49,0 (cm ³ /1000 Hübe)		3,0
1-4 Leerlauf-Abregelung.	350	4,5 - 8,5 (cm ³ /1000 Hübe)		2,0
1-5 Start	100	45,0 - 80,0 (cm ³ /1000 Hübe)		
1-6 End-Abregelung	2500	10,1 - 14,1 (cm ³ /1000 Hübe)		
1-7				
1-8				

2. Prüfwerte

2-1 Spritzversteller	N = 1/min mm	1100 2,0 - 3,2	1700 4,6 - 5,2	2300 6,0 - 7,0
2-2 Förderpumpe	N = 1/min kPa (kgf/cm ²)	1100 402 - 461 (4,1 - 4,7)	1700 549 - 608 (5,6 - 6,2)	2150 647 - 706 (6,6 - 7,2)
2-3 Überlaufmenge	N = 1/min cm ³ /10s	1100 43,0 - 87,0		

2-4 Fördermengen

Verstellhebellage	Drehzahl (1/min)	Fördermenge (cm ³ /1000 Hübe)	Ladedruck kPa (mmHg)	Mengenunterschied (cm ³)
Endanschlag	1100	47,5 - 49,5		
	600	45,1 - 49,1		
	2150	38,5 - 42,8		
	2300	28,3 - 37,3		
	2500	9,6 - 14,6		
	2700	unter 5,0		
Abstellung	350	0		
Leerlauf- anschlag	350	4,5 - 8,5		
	450	unter 3,0		
2-5 Magnet	Einschaltspannung max.: 8 V Prüfspannung : 12 - 14 V			

3. Maße

K	3,2 - 3,4 mm
KF	5,7 - 5,9 mm
MS	0,9 - 1,1 mm
LDA	- mm
Vorhub	- mm

Winkel des Verstellhebels

α	51,5 - 59,5 (°)
A	24,3 - 28,7 mm
β	31 - 41 (°)
B	9,3 - 12,9 mm
γ	- (°)
C	- mm

H15

ZEXEL - Prüfwerte
Einspritzpumpen



H16

ZEXEL - Prüfwerte
Einspritzpumpen



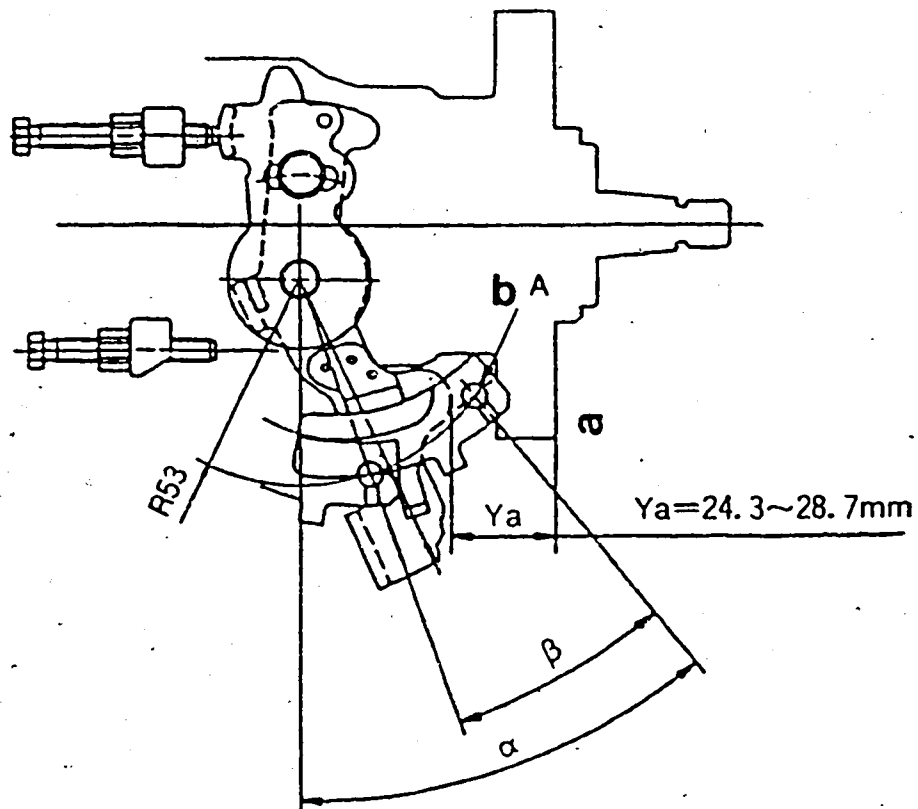


Bild 41

104740-9623 2/2

a = Bohrung
b = Flanschfläche

■ **Winkelmeßlage des Verstellhebels:**

1. Verstellhebelwinkel (α , β , γ) bei Bohrung A messen.

H17

ZEXEL - Prüfwerte

Einspritzpumpen



Prüföl
ISO 4113 od
SAE J967d

ZEXEL- PR ÜFWERTE
Verteiler-Einspritzpumpen
Motor: TD25

BOSCH Nr. 9 460 610 314
ZEXEL Nr. 104740-9633
Datum: 31.10.1992 [0]
Firma: NISSAN DIESEL
Nr. 16700 44G04

Einspritzpumpe Nr. 104640-9633 (NP-VE4/10F2150RNP567)

Drehrichtung von : Antriebsseite rechts Prüf-Düsenhalterkombination: 1 688 901 000 Prüf-Druckleitung: 1 680 750 017

1. Einstellwerte		Drehzahl (1/min)	Einstellwerte	Ladedruck KPa (mmHg)	Mengenunterschied (cm³)
1-1	Spritzverstellerweg	1700	Z-M*Ein 6,1 - 6,9 * Zugmagnet Aus 4,7 - 5,1 (mm)		
1-2	Förderpumpendruck	1700	Ein 579-657 (5,9-6,7) kPa/ Aus 481-539 (4,9-5,5) (kgf/cm²)		
1-3	Vollastmenge	1100	48,0 - 49,0 (cm³/1000 Hübe)		3,0
	Vollastmenge		(cm³/1000 Hübe)		
1-4	Leerlauf-Abregelung	350	4,5 - 8,5 (cm³/1000 Hübe)		2,0
1-5	Start	100	45,0 - 80,0 (cm³/1000 Hübe)		
1-6	End-Abregelung	2500	10,1 - 14,1 (cm³/1000 Hübe)		
1-7	Lastabhängiger Förderbeginn				

2. Prüfwerte

	Zugmagnet N = 1/min mm	EIN		AUS		
			1700		1700	2300
2-1 Spritzversteller			6,0-7,0		4,6-5,2	6,0-7,0
2-2 Förderpumpe	N = 1/min	1100	1700	1100	1700	2150
	kPa	441-520	579-657	343-402	481-539	569-628
	kgf/cm²	4,5-5,3	5,9-6,7	3,5-4,1	4,9-5,5	5,8-6,4
2-3 Überlaufmenge	N = 1/min cm³/10s	1100 43,0-87,0		1100 (ohne O-Ring) 60-103		

2-4 Fördermengen

Verstellhebellage	Drehzahl (1/min)	Fördermenge (cm³/1000 Hübe)	Ladedruck kPa (mmHg)
Endanschlag	1100	47,5 - 49,5	
	600	45,1 - 49,1	
	2150	38,5 - 42,8	
	2300	28,3 - 37,3	
	2500	9,6 - 14,6	
	2700	unter 5,0	
Abstellung	350	0	
Leerlauf-anschlag	350	4,5 - 8,5	
	450	unter 3,0	

2-5 Magnet Einschaltspannung max.: 8 V
Prüfspannung: 12 - 14 V

3. Maße

K	3,2 - 3,7 mm
KF	5,7 - 5,9 mm
MS	0,9 - 1,1 mm
LDA	- mm
Vorhub	- mm
Winkel des Verstellhebels	
α	35,5 - 43,5 (°)
A	24,3 - 28,7 mm
β	31 - 41 (°)
B	9,3 - 12,9 mm
γ	- (°)
C	- mm



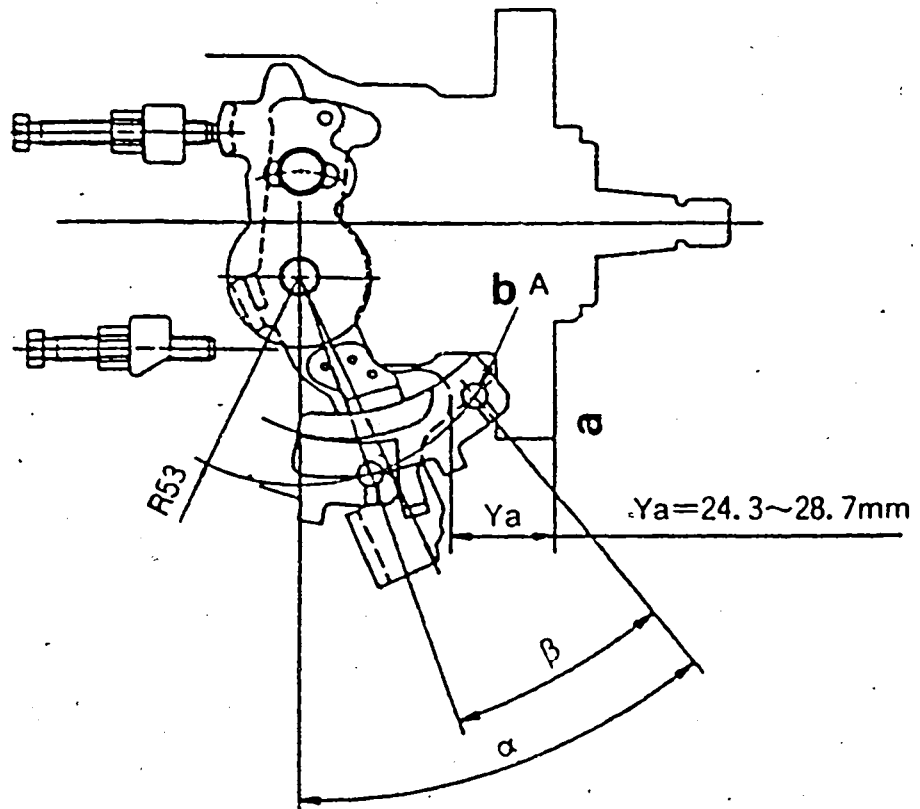


Bild 42

104740-9633 2/3

a = Flanschfläche
b = Bohrung

Bemerkung:

■ Der Zugmagnet wird nicht als EIN bzw. AUS spezifiziert.
Alle Spezifikationen entsprechen hier AUS.

■ WINKELMESSLAGE DES VERSTELLHEBELS

1) Verstellhebelwinkel (α , β , γ) bei Bohrung A messen.



Prüföl:
ISO 4113 od
SAE J967d

ZEXEL - PRÜFWERTE
Verteiler-Einspritzpumpen
Motor: TD25

1/3

BOSCH Nr. 9 460 610 575
ZEXEL Nr. 104740-9644
Datum: 31.10.1992 [0]
Firma: NISSAN DIESEL
Nr. 16700 44G10

Einspritzpumpe Nr. 104640-9643 (NP-VE4/10F2150RNP664)

Drehrichtung von : Antriebseite rechts

Prüf-Düsenhalterkombination:
1 688 901 000

Prüf-Druckleitung:
1 680 750 017

1. Einstellwerte		Drehzahl (1/min)	Einstellwerte	Ladedruck kPa (mmHg)	Mengenunterschied (cm ³)
1-1	Spritzverstellerweg	1700	4,7 - 5,1 (mm)		
1-2	Förderpumpendruck	1700	549-608 (5,6-6,2) kPa (kgf/cm ²)		
1-3	Vollastmenge	1100	45,3 - 46,3 (cm ³ /1000 Hübe)		3,0
	Vollastmenge		(cm ³ /1000 Hübe)		
1-4	Leerlauf-Abregelung	350	4,5 - 8,5 (cm ³ /1000 Hübe)		2,0
1-5	Start	100	45,0 - 80,0 (cm ³ /1000 Hübe)		
1-6	End-Abregelung	2500	10,1 - 14,1 (cm ³ /1000 Hübe)		
1-7	ADA-Einstellung	1100	35,2 - 38,2 (cm ³ /1000 Hübe)	-21,9±0,7 (-164±5)	
1-8					

2. Prüfwerte

2-1 Spritzversteller	N = 1/min mm	1100	1700	2300
		2,2 - 3,0	4,6 - 5,2	6,0 - 7,0
2-2 Förderpumpe	N = 1/min kPa (kgf/cm ²)		1700	2150
			549 - 608 (5,6 - 6,2)	647 - 706 (6,6 - 7,2)
2-3 Überlaufmenge	N = 1/min cm ³ /10s	1100		
		43,0 - 87,0		

2-4 Fördermengen

Verstellhebellage	Drehzahl (1/min)	Fördermenge (cm ³ /1000 Hübe)	Ladedruck kPa (mmHg)
Endanschlag	1100	44,8 - 46,8	-21,9 ± 0,7 (164 ± 5)
	600	42,4 - 46,4	
	1100	34,7 - 38,7	
	2150	35,8 - 40,0	
	2300	28,3 - 37,3	
	2500	9,6 - 14,6	
	2700	unter 5,0	
Abstellung	350	0	
Leerlauf-anschlag	350	4,5 - 8,5	
	450	unter 3,0	

2-5
Magnet
Einschaltspannung max.: 8 V
Prüfspannung : 12 - 14 V

3. Maße

K 3,2 - 3,4 mm
KF 5,7 - 5,9 mm
MS 0,9 - 1,1 mm
LDA - mm
Vorhub 0,958-0,998 mm

Winkel des Verstellhebels

α 51,5 - 59,5 (°)
A 24,3 - 28,7 mm
β 31 - 41 (°)
B 9,3 - 12,9 mm
γ - (°)
C - mm

H21

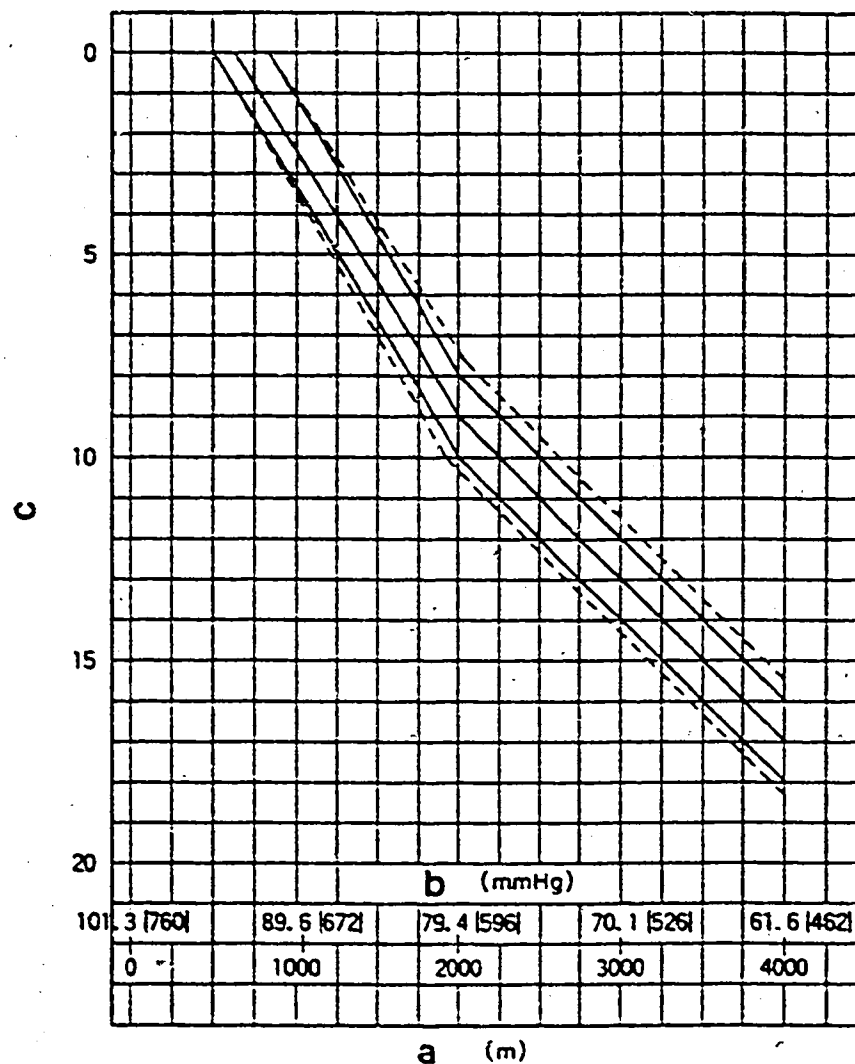
ZEXEL - Prüfwerte
Einspritzpumpen



H22

ZEXEL - Prüfwerte
Einspritzpumpen







A 
 B 

Bild 43

a = Höhe

b = Luftdruck

c = Verminderung der Einspritzmenge (cm³/1000 Hübe)

A = Einstellbereich

B = Prüfbereich

104740-9644 2/3

■ VOLLAST-EINSPRITZMENGE UND ADA FÜR HÖHE EINSTELLEN

1. VOLLAST-EINSPRITZMENGE EINSTELLEN

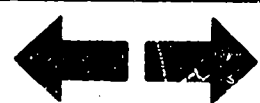
- 1) ADA-Deckel, Balg und Einstellscheiben entfernen.
- 2) Alle Einstellungen, außer ADA-Einstellung, wie in den Einstellvorschriften beschrieben, durchführen.

2. ADA-EINSTELLEN

- 1) ADA-Deckel, Balg und Einstellscheiben einbauen.
- 2) Bei Pumpendrehzahl 1100/min, die höhenabhängige Verminderung der Einspritzmenge, entsprechend dem Diagramm, mit Hilfe der Einstellscheiben einstellen.

H23

ZEXEL - Prüfwerte
 Einspritzpumpen



H24

ZEXEL - Prüfwerte
 Einspritzpumpen



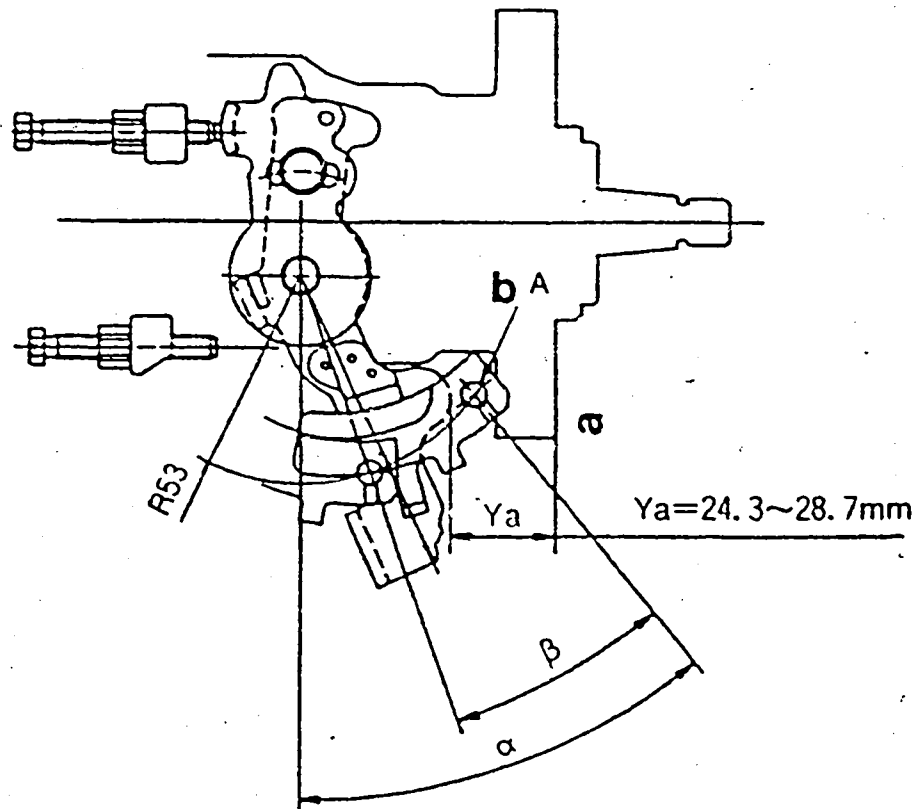


Bild 44

104740-9644 3/3

- a = Bohrung
- b = Flanschfläche

■ Winkelmeßlage des Verstellhebels:

1. Verstellhebelwinkel (α , β , γ) bei Bohrung A messen.



Prüföl
ISO 4113 od
SAE J967d

ZEXEL- PR Ü F W E R T E
Verteiler-Einspritzpumpen
Motor: TD25

BOSCH Nr. 9 460 610 445
ZEXEL Nr. 104740-9782
Datum: 31.10.1992 [0]
Firma: NISSAN DIESEL
Nr. 16700 21T12

Einspritzpumpe Nr. 104640-9782 (NP-VE4/10F2150RNP682)

Drehrichtung von : Antriebsseite rechts Prüf-Düsenhalterkombination: 1 688 901 000 Prüf-Druckleitung: 1 680 750 017

1. Einstellwerte		Drehzahl (1/min)	Einstellwerte	Ladedruck KPa (mmHg)	Mengenunterschied (cm³)
1-1	Spritzverstellerweg	1100	Z-M*Ein 3,9 - 4,7 * Zugmagnet Aus 2,4 - 2,8 (mm)		
1-2	Förderpumpendruck	1100	Ein 441-520 (4,5-5,3) kPa/ Aus 343-402 (3,5-4,1) (kgf/cm²)		
1-3	Vollastmenge	1100	45,0 - 49,0 (cm³/1000 Hübe)		3,0
1-4	Vollastmenge		(cm³/1000 Hübe)		
1-4	Leerlauf-Abregelung	350	4,5 - 8,5 (cm³/1000 Hübe)		2,0
1-5	Start	100	45,0 - 80,0 (cm³/1000 Hübe)		
1-6	End-Abregelung	2500	10,1 - 14,1 (cm³/1000 Hübe)		
1-7					

2. Prüfwerte						
2-1 Spritzversteller	Zugmagnet N = 1/min mm	EIN		AUS		
			1700 3,8-4,8	1100 2,3-2,9	1700 4,3-5,5	2300 6,0-7,0
2-2 Förderpumpe	N = 1/min kPa kgf/cm²	1100 441-520 4,5-5,3	1700 579-657 5,9-6,7	1100 343-402 3,5-4,1	1700 481-539 4,9-5,5	2150 569-628 5,8-6,4
2-3 Überlaufmenge	N = 1/min cm³/10s	1100 (Z-M EIN) 43,0-87,0		1100 (Z-M EIN, ohne O-Ring) 60,0-103,0		
2-4 Fördermengen						
Verstellhebellage	Drehzahl (1/min)	Fördermenge (cm³/1000 Hübe)		Ladedruck kPa (mmHg)		
Endanschlag	1100	47,5 - 49,5				
	600	45,1 - 49,1				
	2150	38,5 - 42,8				
	2300	28,3 - 37,3				
	2500	9,6 - 14,6				
	2700	unter 5,0				
Abstellung	350	0				
Leerlauf-anschlag	350 450	4,5 - 8,5 unter 3,0				
2-5 Magnet	Einschaltspannung max.: 8 V Prüfspannung: 12 - 14 V					

3. Maße	
K	3,2 - 3,4 mm
KF	5,7 - 5,9 mm
MS	0,9 - 1,1 mm
LDA	- mm
Vorhub	- mm
Winkel des Verstellhebels	
α	35,5 - 43,5 (°)
A	24,3 - 28,7 mm
β	31 - 41 (°)
B	9,3 - 12,9 mm
γ	- (°)
C	- mm

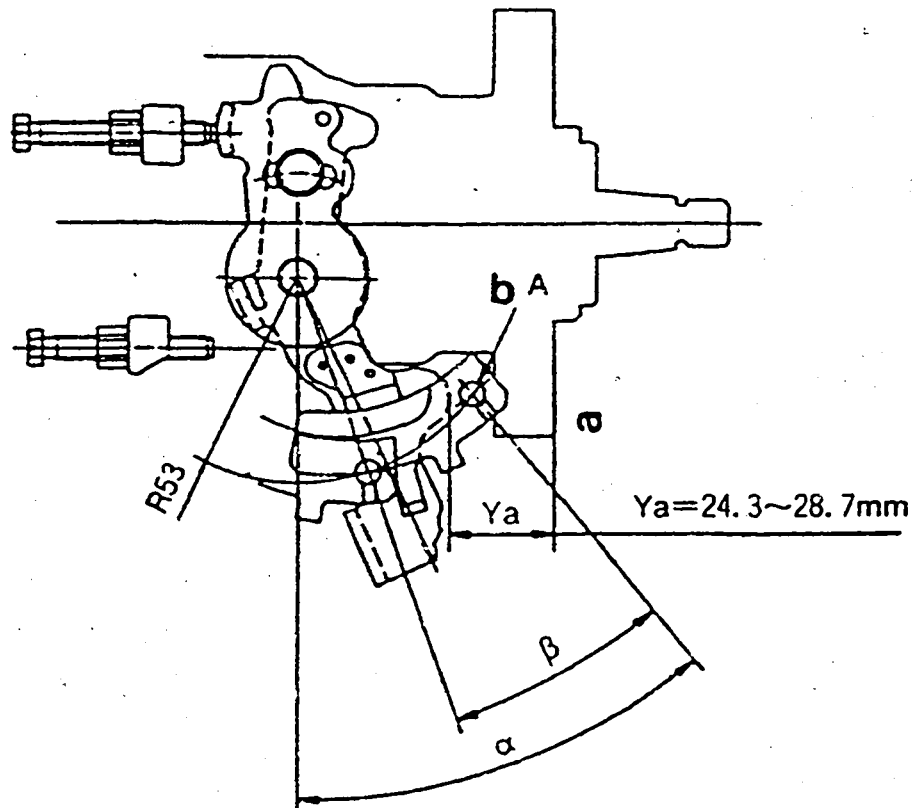


Bild 45

104740-9782 2/2

a = Flanschfläche
b = Bohrung

Bemerkung:

- Der Zugmagnet wird nicht als EIN bzw. AUS spezifiziert.
Alle Spezifikationen entsprechen hier AUS.

■ WINKELMESSLAGE DES VERSTELLHEBELS

- 1) Verstellhebelwinkel (α , β , γ) bei Bohrung A messen.

J3

ZEXEL - Prüfwerte

Einspritzpumpen



Prüföl:
ISO 4113 od
SAE J967d

ZEXEL - PRÜFWERTE
Verteiler-Einspritzpumpen
Motor: LD20

BOSCH Nr.	9 460 610 566
ZEXEL Nr.	104749-2110
Datum:	31.10.1992 [0]
Firma:	NISSAN
Nr.	16700 K4500

Einspritzpumpe Nr. 104649-2090

(NP-VE4/9F1300RNP212)

Drehrichtung von : Antriebseite rechts

Prüf-Düsenhalterkombination:
1 688 901 000

Prüf-Druckleitung:
1 680 750 017

1. Einstellwerte		Drehzahl (1/min)	Einstellwerte	Ladedruck kPa (mmHg)	Mengenunterschied (cm ³)
1-1	Spritzverstellerweg	900	1,1 - 1,7 (mm)		
1-2	Förderpumpendruck	900	384-343 (2,9-3,5)kPa (kgf/cm ²)		
1-3	Vollastmenge	900	32,5 - 33,5 (cm ³ /1000 Hübe)		2,5
	Vollastmenge		(cm ³ /1000 Hübe)		
1-4	Leerlauf-Abregelung	325	6,7 - 9,7 (cm ³ /1000 Hübe)		3,0
1-5	Start	100	über 52,0 (cm ³ /1000 Hübe)		
1-6	End-Abregelung	1350	6,6 - 12,6 (cm ³ /1000 Hübe)		
1-7					
1-8					

2. Prüfwerte

2-1 Spritzversteller	N = 1/min mm	900 1,0 - 1,8	1300 2,6 - 3,8	
2-2 Förderpumpe	N = 1/min kPa (kgf/cm ²)	600 206 - 284 (2,1 - 2,9)	900 275 - 353 (2,8 - 3,6)	
2-3 Überlaufmenge	N = 1/min cm ³ /10s	900 35,0 - 79,0		

2-4 Fördermengen

Verstellhebellage	Drehzahl (1/min)	Fördermenge (cm ³ /1000 Hübe)	Ladedruck kPa (mmHg)	Mengenunterschied (cm ³)
Endanschlag	900	32,0 - 34,0		
	600	31,2 - 35,2		
	1300	24,5 - 31,5		
	1350	6,1 - 13,1		
	1450	unter 6,0		
Abstellung	325	0		
Leerlauf- anschlag	325	6,2 - 10,2		
	500	unter 4,0		

2-5
Magnet

Einschaltspannung max.: 8 V
Prüfspannung : 12 - 14 V

3. Maße	
K	3,2 - 3,4 mm
KF	5,7 - 5,9 mm
MS	1,1 - 1,3 mm
LDA	- mm
Vorhub	- mm
Winkel des Verstellhebels	
α	16 - 24 (°)
A	5,7 - 10,9 mm
β	33 - 43 (°)
B	9,9 - 13,8 mm
γ	- (°)
C	- mm

J4

ZEXEL - Prüfwerte
Einspritzpumpen



J5

ZEXEL - Prüfwerte
Einspritzpumpen



Prüföf: ISO 4113 od SAE J967d

ZEXEL - PRÜFWERTE
Verteiler-Einspritzpumpen
Motor: LD20

1/4

BOSCH Nr. 9 460 610 567
ZEXEL Nr. 104749-2144
Datum: 31.10.1992 [0]
Firma: NISSAN
Nr. 16700 05F20

Einspritzpumpe Nr.: 104649-2143 (NP-VE4/9F2500RNP200)

Drehrichtung von : Antriebsseite rechts

Prüf-Düsenhalterkombination:
1 688 901 000

Prüf-Druckleitung:
1 680 750 017

1. Einstellwerte		Drehzahl (1/min)	Einstellwerte	Ladedruck kPa (mmHg)	Mengenunterschied (cm ³)
1-1	Spritzverstellerweg	900	2,1 - 2,7 (mm)		
1-2	Förderpumpendruck	900	284-343 (2,9-3,5)kPa (kgf/cm ²)		
1-3	Vollastmenge	900	31,3 - 32,3 (cm ³ /1000 Hübe)		2,5
	Vollastmenge		(cm ³ /1000 Hübe)		
1-4	Leerlauf-Abregelung	325	6,7 - 9,7 (cm ³ /1000 Hübe)		3,0
1-5	Start	100	40,0 - 50,0 (cm ³ /1000 Hübe)		
1-6	End-Abregelung	2700	7,2 - 13,2 (cm ³ /1000 Hübe)		
1-7	Lastabhängiger Förderbeginn	900	T=1,5 ± 0,3 (mm)		

2. Prüfwerte

2-1 Spritzversteller	N = 1/min mm	900 2,0 - 2,8	1800 6,4 - 7,6	2300 8,1 - 9,0
2-2 Förderpumpe	N = 1/min kPa/ (kgf/cm ²)	900 275 - 353 (2,8 - 3,6)	1800 481 - 559 (4,9 - 5,7)	2300 608 - 686 (6,2 - 7,0)
2-3 Überlaufmenge	N = 1/min cm ³ /10s	900 35,0 - 79,0		

2-4 Fördermengen

Verstellhebellage	Drehzahl (1/min)	Fördermenge (cm ³ /1000 Hübe)	Ladedruck kPa (mmHg)	Mengenunterschied (cm ³)
Endanschlag	900	30,8 - 32,8		
	600	29,3 - 33,3		
	2300	29,5 - 33,5		
	2700	6,7 - 13,7		
	2800	unter 6,0		
Abstellung	325	0		
Leerlauf-anschlag	325	6,2 - 10,2		
	500	unter 4,0		
Teillast	900	5,0 - 15,0		

2-5 Magnet
Einschaltspannung max.: 8 V
Prüfspannung : 12 - 14 V

3. Maße

K	3,2 - 3,4 mm
KF	5,7 - 5,9 mm
MS	1,1 - 1,3 mm
LDA	- mm
Vorhub	- mm

Winkel des Verstellhebels

α	21 - 29 (°)
A	7,6 - 11,7 mm
β	36 - 46 (°)
B	11,2 - 14,6 mm
γ	10,5 - 11,5 (°)
C	5,7 - 6,3 mm

J6

ZEXEL - Prüfwerte
Einspritzpumpen



J7

ZEXEL - Prüfwerte
Einspritzpumpen



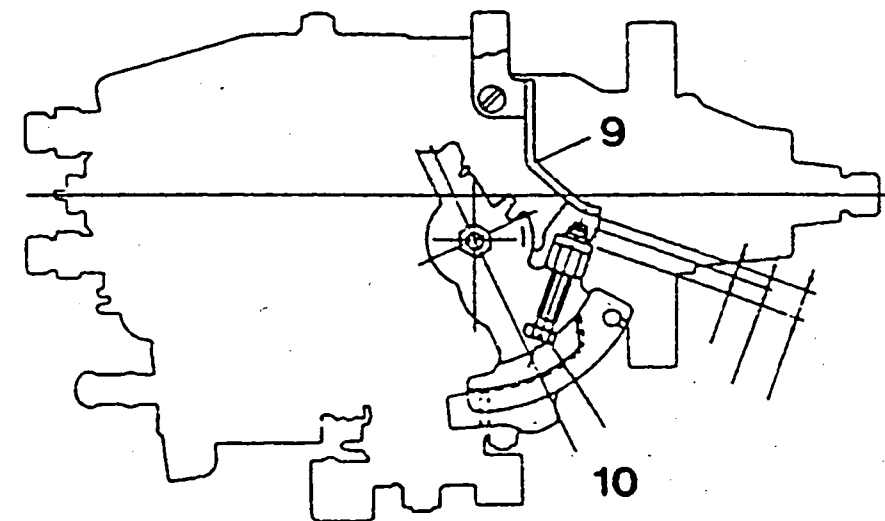
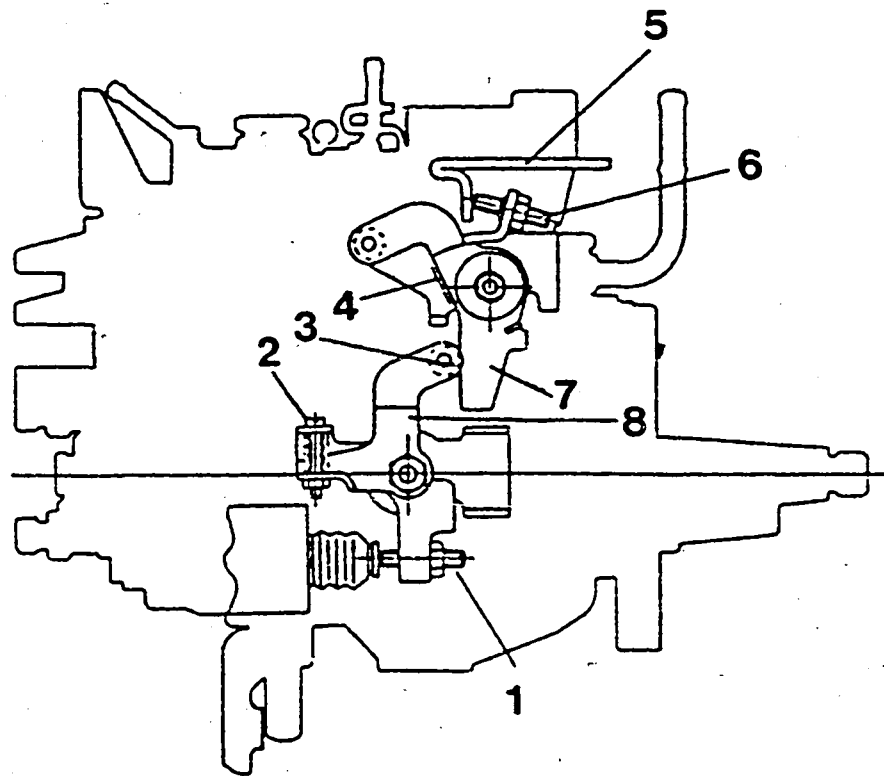


Bild 46

104749-2144 2/4

- 1 = Verstellerweg-Einstellschraube
- 2 = Leerlauf-Einstellschraube
- 3 = Rolle
- 4 = Einstellmarke

- 5 = Verstellhebel
- 6 = Zwischenhebel-Einstellschraube
- 7 = Zwischenhebel
- 8 = KSB-Hebel

- 9 = Halter
- 10 = Leerlaufanschlagschraube

■ W-KSB EINSTELLEN

1. **Verstellerweg einstellen** (dick gezeichnete Kurven gelten)

1) Verstellerweg aus Bild 47 (Diagramm) für die Lufttemperatur bei der Einstellung ermitteln.

2. **Zwischenhebel einstellen**

1) Parallelendmaß (Fühlerlehre) $0,9 \pm 0,05$ mm zwischen Verstellhebel und Leerlaufanschlagschraube einsetzen.

2) Zwischenhebel auf die Einstellmarke ausrichten.

3) Zwischenhebel-Einstellschraube so einstellen, daß Verstellhebel und Zwischenhebel-Einstellschraube in Kontakt sind.
Einstellschraube mit Kontermutter sichern.

J8

ZEXEL - Prüfwerte
Einspritzpumpen



J9

ZEXEL - Prüfwerte
Einspritzpumpen



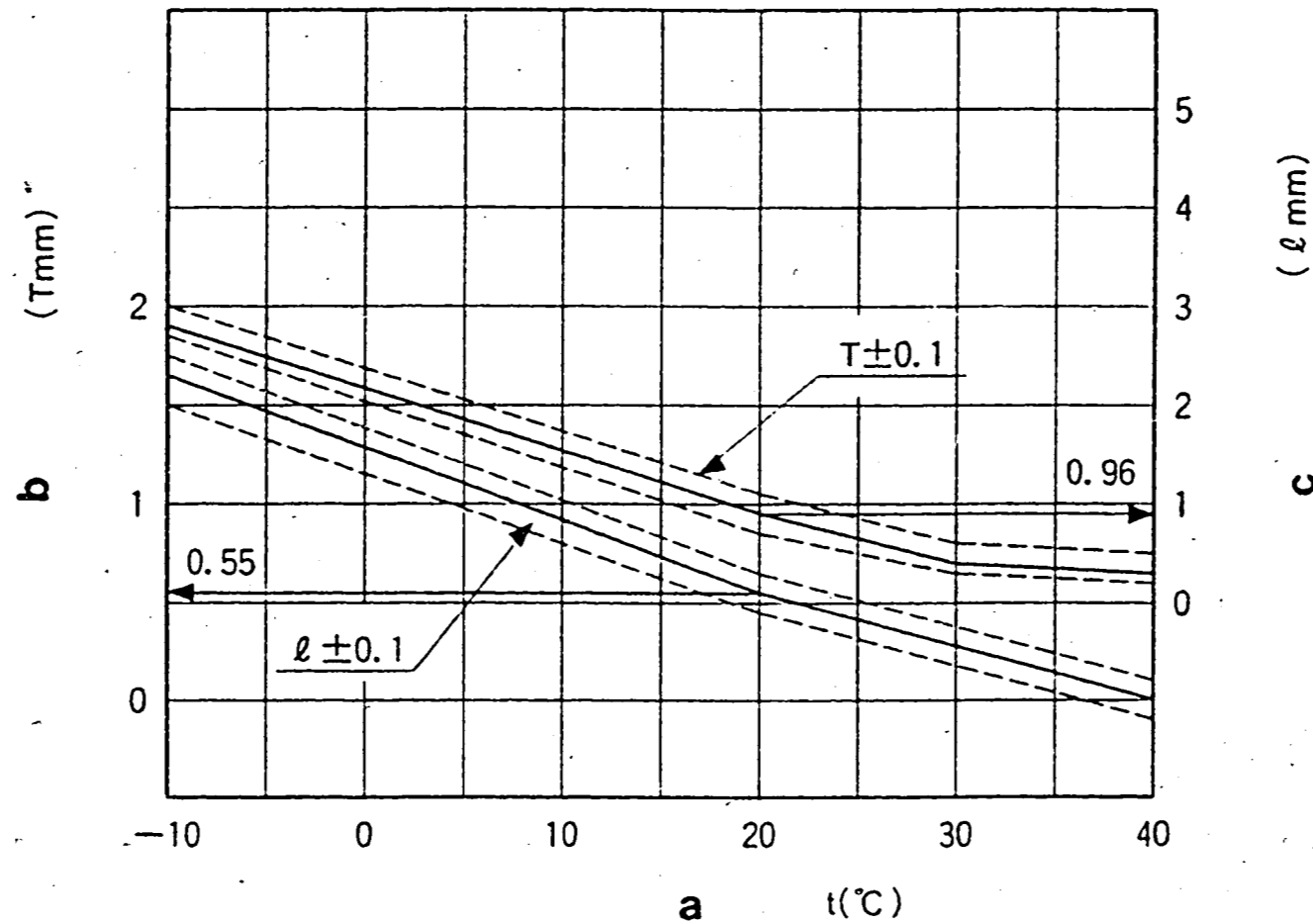


Bild 47

104749-2144 3/4

a = Lufttemperatur
b = Verstellerweg
c = Spaltmaß zwischen Verstellhebel und
Leerlauf-Anschlagschraube

3. KSB-Hebel einstellen (dick gezeichnete Kurven gelten)

- 1) Dicke $l \pm 0,05$ mm des erforderlichen Parallelendmaßes (Abb. 47) entsprechend der Lufttemperatur bei der Einstellung entnehmen.
- 2) Das ermittelte Parallelendmaß (Fühlerlehre) zwischen Verstellhebel und Leerlaufanschlagschraube einsetzen.
- 3) Mit der Leerlaufschraube so einstellen, daß die Rolle des KSB-Hebels und der Zwischenhebel einander berühren. Durch Festziehen der Mutter sichern.

J10

ZEXEL - Prüfwerte
Einspritzpumpen



J11

ZEXEL - Prüfwerte
Einspritzpumpen



Beachte:

1. Die Temperatur der Wachsfüllung bei Einstellung muß unter 30°C liegen.
2. Beim Einsetzen eines Parallelendmaßes (Fühlerlehre) zwischen Verstellhebel (Halter) und Leerlaufanschlagschraube, den KSB-Hebel und den Zwischenhebel mittels der Leerlauf-Einstellschraube voneinander trennen, damit keine zu große Kraft auf diese Teile ausgeübt wird.

$$-10 \leq \theta \text{ (}^\circ\text{C)} \leq 20$$

$$TA = -0,0367 \theta + 1,284$$

$$-10 \leq \theta \text{ (}^\circ\text{C)} \leq 20$$

$$l = -0,0647 \theta + 2,253$$

$$20 \leq \theta \text{ (}^\circ\text{C)} \leq 40$$

$$TA = -0,0275 \theta + 1,1$$

$$20 \leq \theta \text{ (}^\circ\text{C)} \leq 30$$

$$l = -0,0553 \theta + 2,0664$$

$$30 \leq \theta \text{ (}^\circ\text{C)} \leq 40$$

$$l = -0,0148 \theta + 0,8505$$

J12ZEXEL - Prüfwerte
Einspritzpumpen**J13**ZEXEL - Prüfwerte
Einspritzpumpen

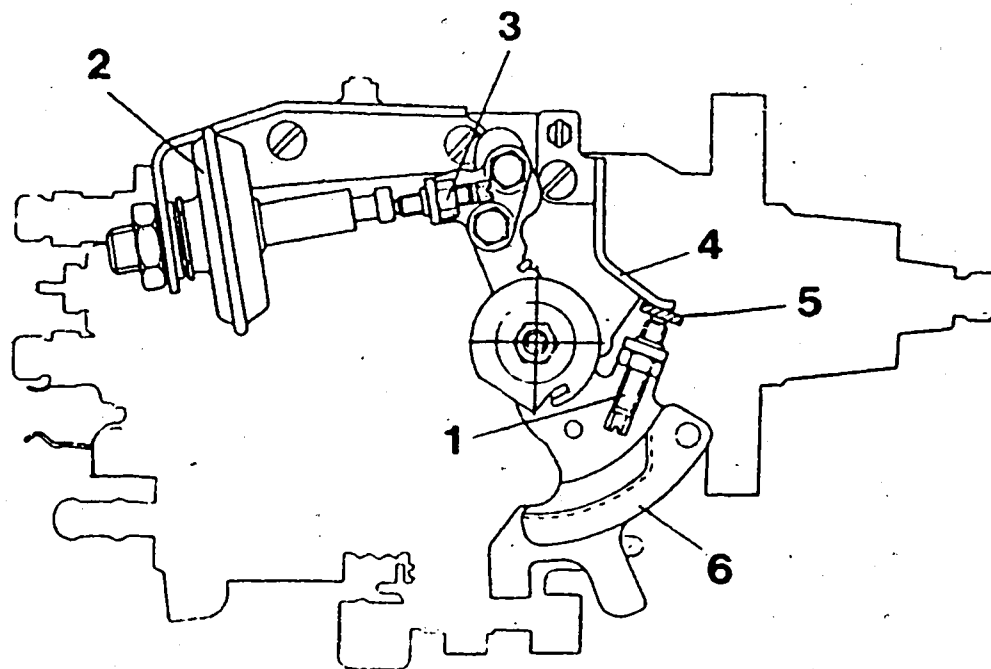


Bild 48

104749-2144 4/4

- 1 = Leerlaufanschlagschraube
- 2 = Dämpfer
- 3 = Dämpfer-Einstellschraube
- 4 = Halter
- 5 = Parallelendmaß
- 6 = Verstellhebel

■ DÄMPFER EINSTELLEN

1. Parallelendmaß (Fühlerlehre) $3,8 \pm 0,05$ mm zwischen Leerlauf-Anschlagschraube und Halter einsetzen:

J14

ZEXEL - Prüfwerte

Einspritzpumpen



2. In der unter Punkt 1 festgelegten Lage des Verstellhebels, die Dämpfer-Einstellschraube so einstellen, daß die Dämpfer-Einstellschraube und der Stößel einander berühren.

Durch Festziehen der Mutter sichern.

(T = 6,0 - 9,0 Nm (0,6 - 0,9 kgm))

ACHTUNG:

- Einstellschraube und Ventil-Stoßstange müssen sich reibungslos zusammen bewegen.
- Bestätigen, daß der Kontrollhebel wieder in die Leerlaufposition zurückkehrt.



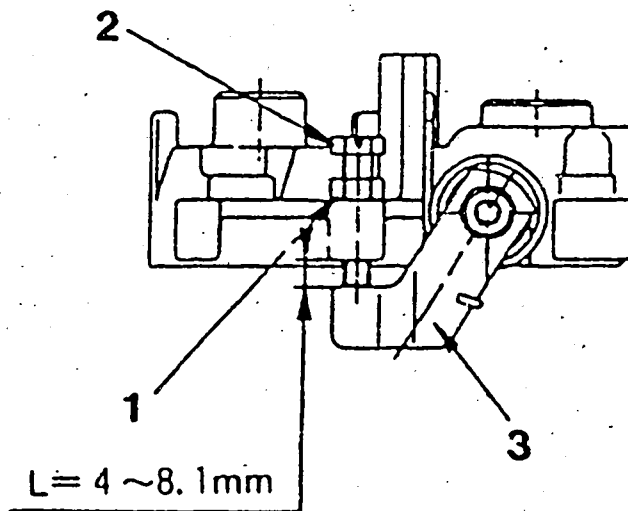


Bild 49

104749-2144 4/4

(Fortsetzung)

- 1 = Kontermutter
- 2 = Einstellschraube
- 3 = Anschlaghebel

■ START-EINSPRITZMENGE EINSTELLEN

Start-Einspritzmenge (Punkt 1-5) mit der Einstellschraube einstellen.



Prüföf:
ISO 4113 od
SAE J967d

ZEXEL - PRÜFWERTE
Verteiler-Einspritzpumpen
Motor: LD20

1/4

BOSCH Nr. 9 460 610 568
ZEXEL Nr. 104749-2551
Datum: 31.10.1992 [0]
Firma: NISSAN
Nr. 16700 1C510

Einspritzpumpe Nr.: 104649-2551 (NP-VE4/9F2300RNP1038)

Drehrichtung von : Antriebseite rechts

Prüf-Düsenhalterkombination:
1 688 901 022

Prüf-Druckleitung:
1 680 750 073

1. Einstellwerte		Drehzahl (1/min)	Einstellwerte	Ladedruck kPa (mmHg)	Mengenunterschied (cm ³)
1-1	Spritzverstellerweg	900	1,3 - 1,7 (mm)		
1-2	Förderpumpendruck	900	314-373 (3,2-3,8) kPa (kgf/cm ²)		
1-3	Vollastmenge	1000	33,4 - 34,4 (cm ³ /1000 Hübe)		2,0
	Vollastmenge		(cm ³ /1000 Hübe)		
1-4	Leerlauf-Abregelung	350	6,1 - 8,1 (cm ³ /1000 Hübe)		2,0
1-5	Start	100	50,0 - 70,0 (cm ³ /1000 Hübe)		
1-6	End-Abregelung	2600	20,3 - 24,3 (cm ³ /1000 Hübe)		6,0
1-7	Lastabhängiger Förderbeginn				

2. Prüfwerte

2-1 Spritzversteller	N = 1/min mm	900 1,2 - 1,8	1800 5,8 - 7,2	2300 8,0 - 9,0
2-2 Förderpumpe	N = 1/min kPa/ (kgf/cm ²)	900 314 - 373 (3,2 - 3,8)	1800 510 - 569 (5,2 - 5,8)	2300 628 - 686 (6,4 - 7,0)
2-3 Überlaufmenge	N = 1/min cm ³ /10s	900 33,0 - 77,0		

3. Maße

K	3,2 - 3,4 mm
KF	5,7 - 5,9 mm
MS	1,1 - 1,3 mm
LDA	- mm
Vorhub	- mm

Winkel des Verstellhebels

α	21 - 29 (°)
A	7,8 - 11,9 mm
β	36 - 46 (°)
B	10,9 - 14,6 mm
γ	- (°)
C	- mm

2-4 Fördermengen

Verstellhebellage	Drehzahl (1/min)	Fördermenge (cm ³ /1000 Hübe)	Ladedruck kPa (mmHg)	Mengenunterschied (cm ³)
Endanschlag	1000	32,9 - 34,9		
	400	34,7 - 44,7		
	600	31,0 - 35,0		
	1800	32,6 - 36,6		
	2300	34,1 - 38,1		
	2600	19,8 - 24,8		
	2800	unter 7,0		
Abstellung	350	0		
Leerlauf- anschlag	500	unter 3,0		
	350	5,6 - 8,6		

2-5
Magnet
Einschaltspannung max.: 8 V
Prüfspannung : 12 - 14 V

J17

ZEXEL - Prüfwerte
Einspritzpumpen



J18

ZEXEL - Prüfwerte
Einspritzpumpen



POTENTIOMETER EINSTELLEN

Potentiometer nach Einbau so einstellen, daß die Ausgangsspannung bei den unten angegebenen Bedingungen wie vorgeschrieben ist.

Einstellbedingungen			Vorgeschriebener Wert	
Verstellhebel-Stellung	Pumpendrehzahl (1/min)	Einspritzmenge (cm ³ /1000 Hübe)	Einstellwert für Ausgangsspannung (V)	Bemerkungen
Ca. 15,2°	1000	6,29 - 6,35	14,3 - 16,3	Einstellpunkt
Leerlauf 0°	-	(0,91 - 2,55)	-	Prüfpunkt
Vollast 41° ± 5°	-	über 9,96	-	Prüfpunkt

(Eingangsspannung 10V)

- Bei Pumpendrehzahl 1000 1/min und einer Einspritzmenge von 14,3 - 16,3 cm³/Hübe, die Einstellschraube so einstellen, daß sie am Verstellhebel anliegt. Mit Sicherungsmutter befestigen.
- Danach das Potentiometer so einstellen, daß die Ausgangsspannung 6,29 - 6,35 V beträgt.
- Nach erfolgter Einstellung, die Einstellschraube entfernen und vergewissern, daß die Ausgangsspannung des Potentiometers in der Leerlaufstellung des Verstellhebels die oben angegebenen Werte aufweist.

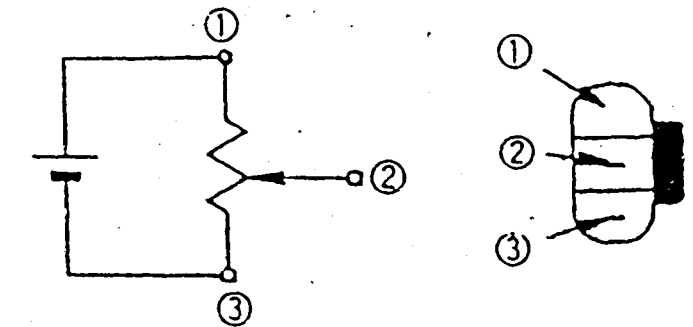
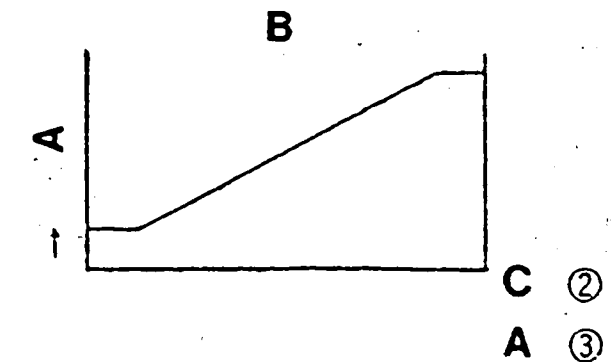


Bild 50

A = Ausgangsspannung

B = Potentiometer Bild

C = Bild 2



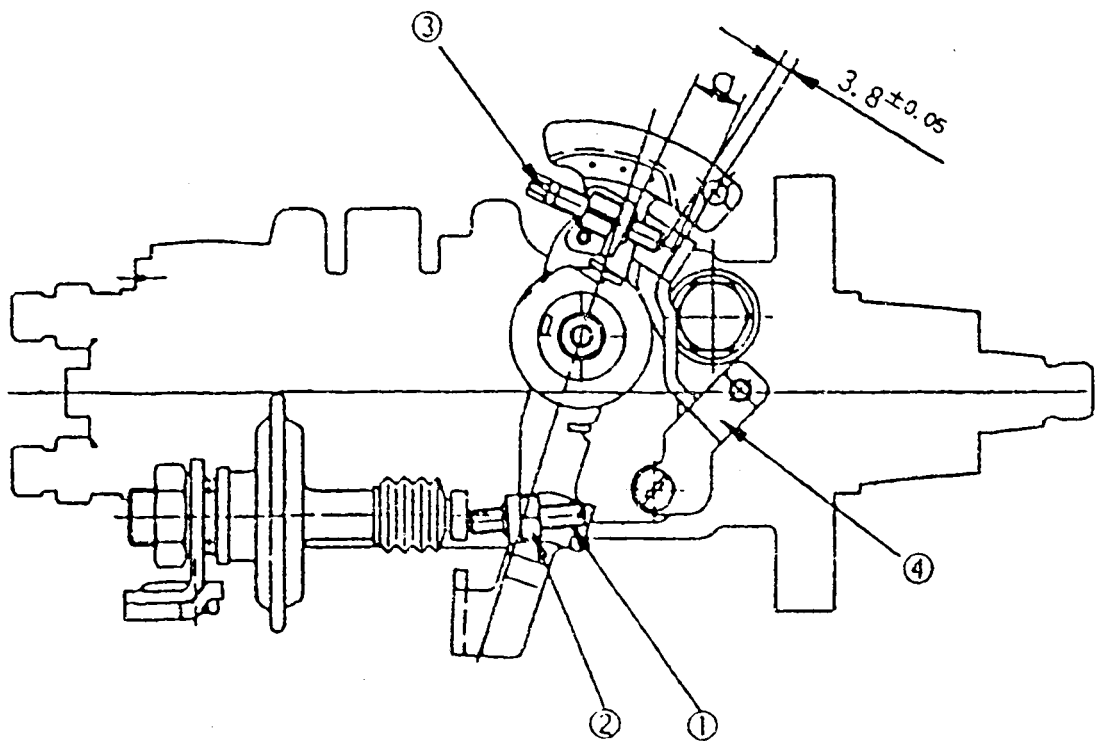


Bild 51

104749-2551 3/4

- 1 = Stößel
 2 = Dämpfer-Einstellschraube
 3 = Leerlauf-Anschlagschraube
 4 = Verstellhebel

■ DÄMPFER EINSTELLEN

1. Parallelendmaß (Fühlerlehre) $3,8 \pm 0,05$ mm zwischen Leerlauf-Anschlagschraube und Halter einsetzen.
2. In der unter Punkt 1 festgelegten Lage des Verstellhebels, die Dämpfer-Einstellschraube so einstellen, daß die Dämpfer-Einstellschraube und der Stößel einander berühren.
 Durch Festziehen der Mutter sichern.

ACHTUNG:

- Einstellschraube und Ventil-Stoßstange müssen sich reibungslos zusammen bewegen.
- Bestätigen, daß der Kontrollhebel wieder in die Leerlaufposition zurückkehrt.



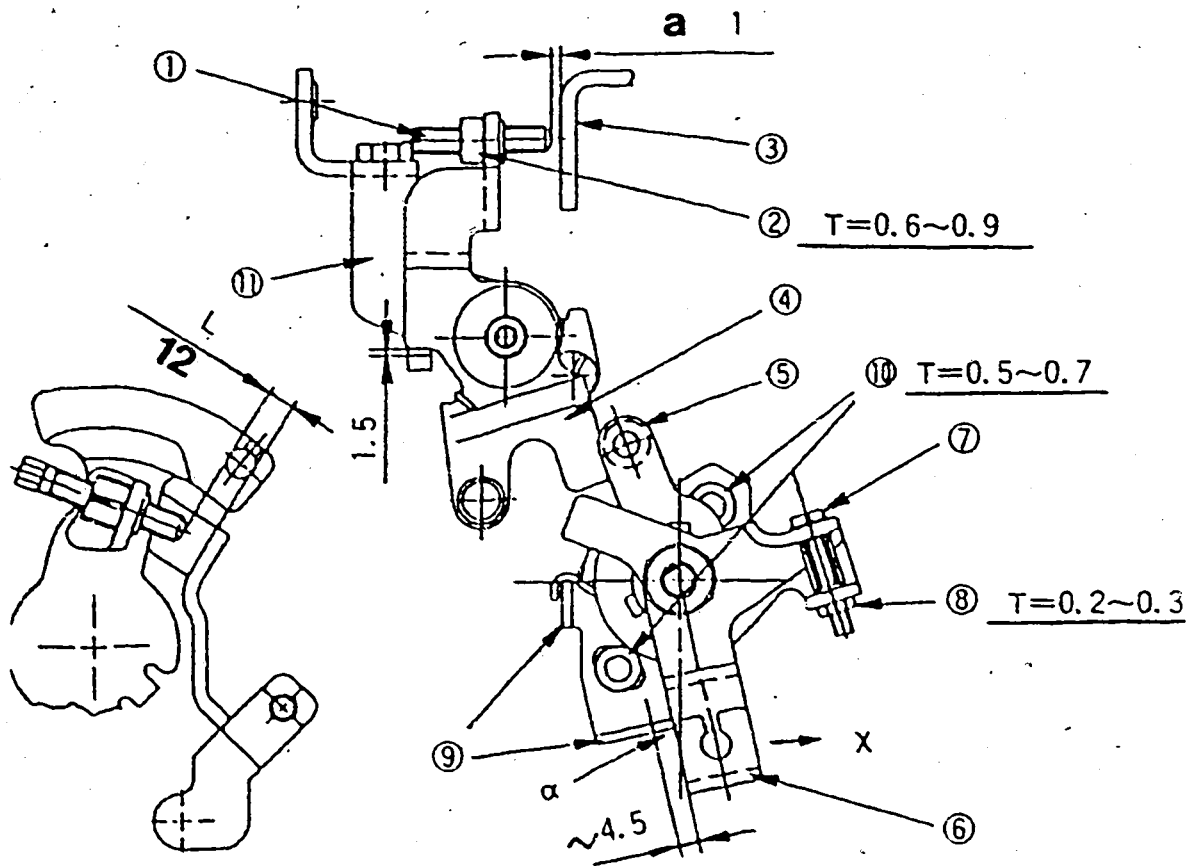


Bild 52

104749-2551 4/4

- | | |
|----------------------|---------------------------|
| 1 = Einstellschraube | 9 = Anschlag |
| 3 = Verstellhebel | 10 = Schraube |
| 4 = Zwischenhebel | 11 = Zwischenhebel-Halter |
| 6 = KSB-Hebel | 12 = Scheibe |
| 7 = Schraube | a = über |
| 8 = Mutter | |

■ M-KSB EINSTELLEN

1. Zwischenhebel-Einstellschraube arretieren

- 1) Verstellhebel (3) in Leerlaufstellung halten.
- 2) Parallelendmaß (Fühlerlehre) 1,5 mm zwischen Zwischenhebel (4) und Zwischenhebel-Halter (11) einsetzen. Zwischenhebel (4) so stellen, daß die Einstellschraube (1) waagrecht liegt. Danach Hebel arretieren.



(Fortsetzung)

- 3) Einstellschraube (1) so weit einstellen, bis das Spaltmaß zwischen Verstellhebel (3) und Einstellschraube (1) 1 mm beträgt.
Schraube mit Mutter sichern.

2. M-KSB-Anschlag (9) einstellen

- 1) Antriebswelle langsam verdrehen und in der Stellung, in der Belastung zu spüren ist, arretieren (die Rolle im Rollenhalter den Nocken der Kurvenscheibe berührt).
- 2) KSB-Hebel (6) in Verstellrichtung schwenken.
- 3) KSB-Hebel arretieren, sobald der Kugelbolzen am Kopf der Welle den Rollenhalter gerade berührt (Rollenhalter-Verstellwinkel "0").
- 4) Anschlag so einstellen, daß das Spaltmaß zwischen KSB-Hebel (6) und Anschlag (9) 4,5 mm beträgt. Mit Schraube (10) sichern.
- 5) M-KSB-Hebel (6) verdrehen, bis er den Anschlag (9) berührt.
Prüfen, ob der Verstellerweg $1,23 \pm 0,2$ mm beträgt.

3. Schraube (7) einstellen

1. Verstellhebel in Leerlaufstellung klemmen.
2. KSB-Hebel in Verstellrichtung bewegen.
3. Schraube (7) so einstellen, daß das Spaltmaß zwischen Verstellhebel und Leerlauf-Anschlagsschraube über 1 mm beträgt.
Mutter (8) festziehen.



Prüföl:
ISO 4113 od
SAE J967d

ZEXEL - PRÜFWERTE
Verteiler-Einspritzpumpen
Motor: LD20

1/3

BOSCH Nr. 9 460 610 569
ZEXEL Nr. 104749-2562
Datum: 31.10.1992 [0]
Firma: NISSAN
Nr. 16700 1C500

Einspritzpumpe Nr.: 104649-2561

(NP-VE4/9F2300RNP1039)

Drehrichtung von : Antriebseite rechts

Prüf-Düsenhalterkombination:
1 688 901 022

Prüf-Druckleitung:
1 680 750 073

1. Einstellwerte		Drehzahl (1/min)	Einstellwerte	Ladedruck kPa (mmHg)	Mengenunterschied (cm ³)
1-1	Spritzverstellerweg	900	1,3 - 1,7 (mm)		
1-2	Förderpumpendruck	900	314-373 (3,2-3,8) kPa (kgf/cm ²)		
1-3	Vollastmenge	1000	33,4 - 34,4 (cm ³ /1000 Hübe)		2,0
	Vollastmenge		(cm ³ /1000 Hübe)		
1-4	Leerlauf-Abregelung	350	6,1 - 8,1 (cm ³ /1000 Hübe)		2,0
1-5	Start	100	50,0 - 70,0 (cm ³ /1000 Hübe)		
1-6	End-Abregelung	2600	20,3 - 24,3 (cm ³ /1000 Hübe)		6,0
1-7	Lastabhängiger Förderbeginn				

2. Prüfwerte

2-1 Spritzversteller	N = 1/min mm	900 1,2 - 1,8	1800 5,8 - 7,2	2300 8,0 - 9,0
2-2 Förderpumpe	N = 1/min kPa/ (kgf/cm ²)	900 314 - 373 (3,2 - 3,8)	1800 510 - 569 (5,2 - 5,8)	2300 628 - 686 (6,4 - 7,0)
2-3 Überlaufmenge	N = 1/min cm ³ /10s	900 33,0 - 77,0		

2-4 Fördermengen

Verstellhebellage	Drehzahl (1/min)	Fördermenge (cm ³ /1000 Hübe)	Ladedruck kPa (mmHg)	Mengenunterschied (cm ³)
Endanschlag	1000	32,9 - 34,9		
	400	34,7 - 44,7		
	600	31,0 - 35,0		
	1800	32,6 - 36,6		
	2300	34,1 - 38,1		
	2600	19,8 - 24,8		
	2800	unter 7,0		
Abstellung	350	0		
Leerlauf- anschlag	500	unter 3,0		
	350	5,6 - 8,6		
Teillast	600	11,5 - 20,5		

2-5
Magnet
Einschaltspannung max.: 8 V
Prüfspannung : 12 - 14 V

3. Maße

K 3,2 - 3,4 mm
KF 5,7 - 5,9 mm
MS 1,1 - 1,3 mm
LDA - mm
Vorhub - mm

Winkel des Verstellhebels

α 21 - 29 (°)
A 7,8 - 11,9 mm
β 36 - 46 (°)
B 10,9 - 14,6 mm
γ 10,5 - 11,5 (°)
C 5,6 - 6,1 mm

J24

ZEXEL - Prüfwerte
Einspritzpumpen



J25

ZEXEL - Prüfwerte
Einspritzpumpen



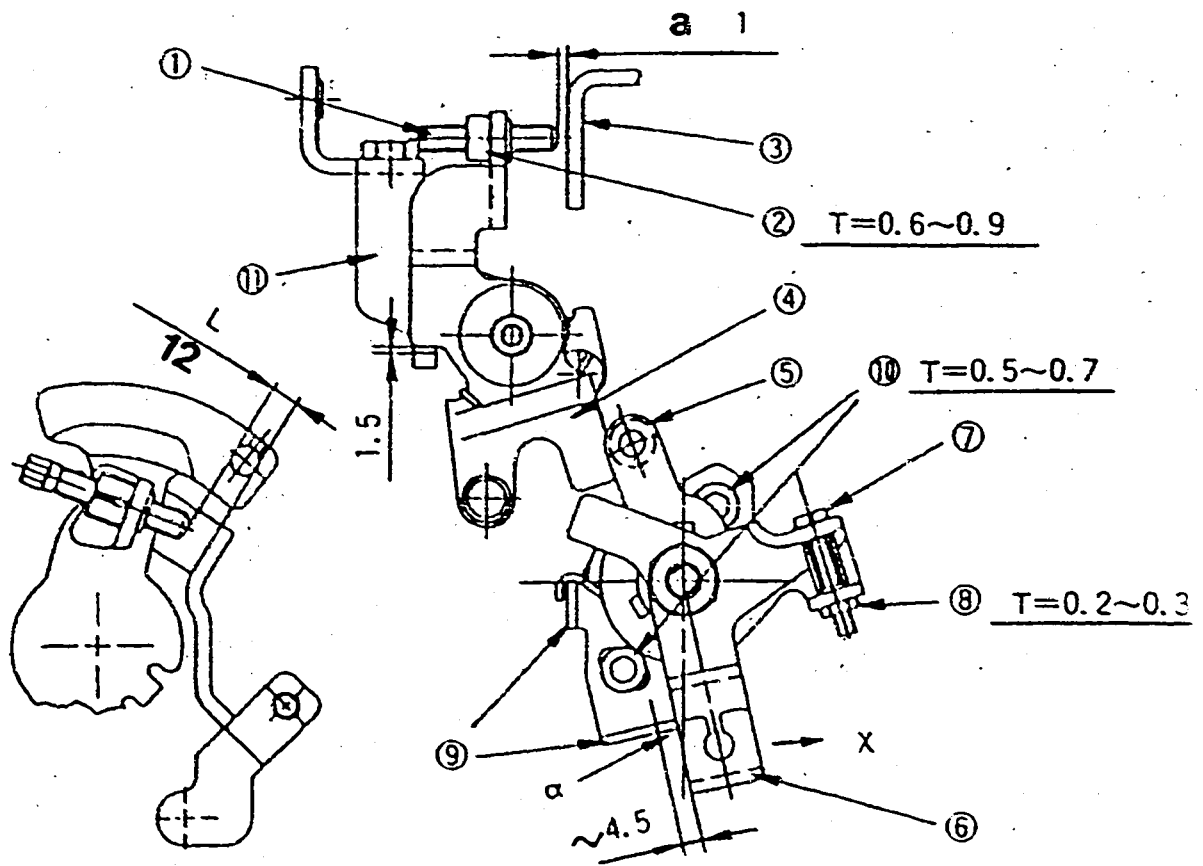


Bild 53

104749-2562 2/3

- | | |
|----------------------|---------------------------|
| 1 = Einstellschraube | 9 = Anschlag |
| 3 = Verstellhebel | 10 = Schraube |
| 4 = Zwischenhebel | 11 = Zwischenhebel-Halter |
| 6 = KSB-Hebel | 12 = Scheibe |
| 7 = Schraube | a = über |
| 8 = Mutter | |

■ M-KSB EINSTELLEN

1. **Zwischenhebel-Einstellschraube arretieren**
(bei gelöstem M-KSB einstellen).

- 1) Verstellhebel (3) in Leerlaufstellung halten.
- 2) Parallelendmaß (Fühlerlehre) 1,5 mm zwischen Zwischenhebel (4) und Zwischenhebel-Halter (11) einsetzen. Zwischenhebel (4) so stellen, daß die Einstellschraube (1) waagrecht liegt. Danach Hebel arretieren.



- 3) Einstellschraube (1) so weit einstellen, bis das Spaltmaß zwischen Verstellhebel (3) und Einstellschraube (1) 1 mm beträgt.
Schraube mit Mutter sichern.

2. M-KSB-Anschlag (9) einstellen

- 1) Antriebswelle langsam verdrehen und in der Stellung, in der Belastung zu spüren ist, arretieren (die Rolle im Rollenhalter den Nocken der Kurvenscheibe berührt).
- 2) KSB-Hebel (6) in Verstellrichtung schwenken.
- 3) KSB-Hebel arretieren, sobald der Kugelbolzen am Kopf der Welle den Rollenhalter gerade berührt (Rollenhalter-Verstellwinkel "0").
- 4) Anschlag so einstellen, daß das Spaltmaß zwischen KSB-Hebel (6) und Anschlag (9) 4,5 mm beträgt. Mit Schraube (10) sichern.
- 5) M-KSB-Hebel (6) verdrehen, bis er den Anschlag (9) berührt.
Prüfen, ob der Verstellerweg $1,23 \pm 0,2$ mm beträgt.

3. Schraube (7) einstellen

- 1) Verstellhebel in Leerlaufstellung klemmen.
- 2) Leerlauf-Einstellschraube (7) so einstellen, daß das Spaltmaß zwischen Verstellhebel (3) und Zwischenhebel-Einstellschraube über 1 mm beträgt.
Schraube (7) mit Mutter (8) sichern.
- 3) KSB-Hebel (6) verdrehen, bis er den Anschlag (9) berührt.
- 4) Prüfen, ob der Spalt zwischen Verstellhebel (3) und Leerlauf-Anschlagschraube $5,8 \pm 0,3$ mm beträgt.



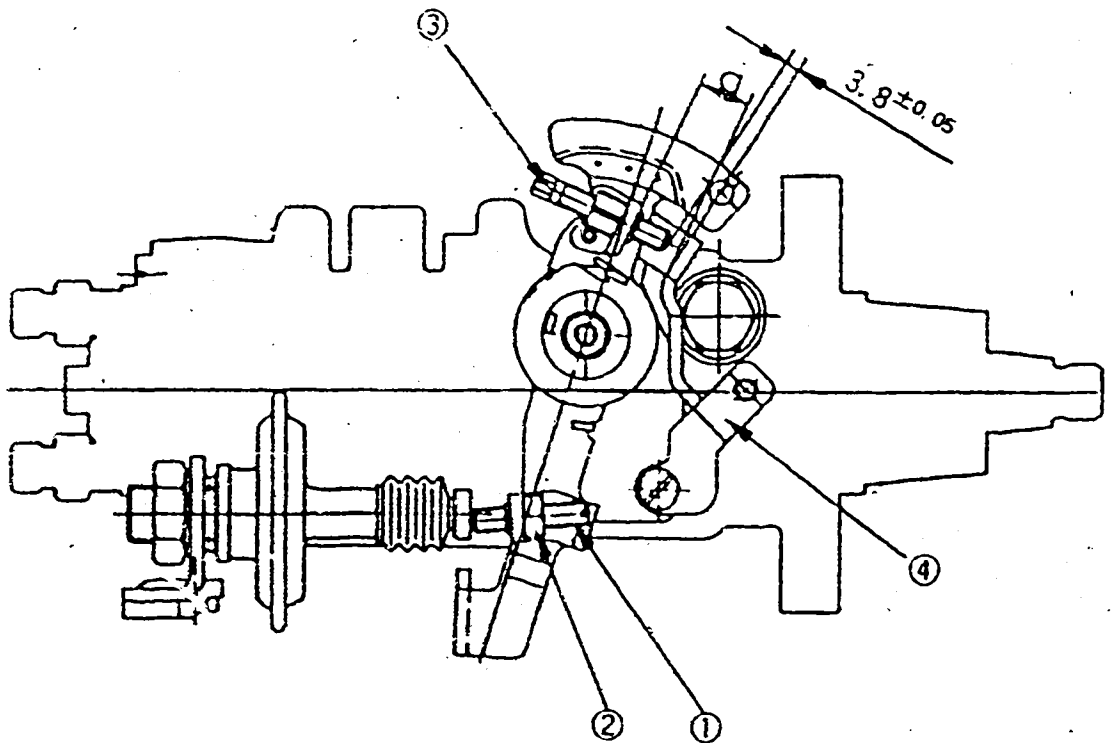


Bild 54

104749-2562 3/3

- 1 = Stößel
- 2 = Dämpfer-Einstellschraube
- 3 = Leerlauf-Anschlagschraube
- 4 = Verstellhebel

■ DÄMPFER EINSTELLEN

1. Parallelendmaß (Fühlerlehre) $3,8 \pm 0,05$ mm zwischen Leerlauf-Anschlagschraube und Halter einsetzen.
2. In der unter Punkt 1 festgelegten Lage des Verstellhebels, die Dämpfer-Einstellschraube so einstellen, daß die Dämpfer-Einstellschraube und der Stößel einander berühren.
Durch Festziehen der Mutter sichern.

ACHTUNG:

- Einstellschraube und Ventil-Stoßstange müssen sich reibungslos zusammen bewegen.
- Bestätigen, daß der Kontrollhebel wieder in die Leerlaufposition zurückkehrt.



Prüföl:
ISO 4113 od
SAE J967d

ZEXEL - PRÜFWERTE
Verteiler-Einspritzpumpen
Motor: TD42

1/2

BOSCH Nr. 9 460 610 571
ZEXEL Nr. 104760-4110
Datum: 31.10.1992 [0]
Firma: NISSAN DIESEL
Nr. 16700 51H06

Einspritzpumpe Nr.: 104660-4110

(NP-VE6/10F1075RNP65)

Drehrichtung von : Antriebsseite rechts

Prüf-Düsenhalterkombination:
1 688 901 000

Prüf-Druckleitung:
1 680 750 017

1. Einstellwerte		Drehzahl (1/min)	Einstellwerte	Ladedruck kPa (mmHg)	Mengenunterschied (cm ³)
1-1	Spritzverstellerweg	1000	1,4 - 1,8 (mm)		
1-2	Förderpumpendruck	1000	382-412 (3,9-4,3) kPa (kgf/cm ²)		
1-3	Vollastmenge	800	47,9 - 48,9 (cm ³ /1000 Hübe)		3,5
	Vollastmenge		(cm ³ /1000 Hübe)		
1-4	Leerlauf-Abregelung	325	6,3 - 10,3 (cm ³ /1000 Hübe)		2,0
1-5	Start	100	55,0 - 65,0 (cm ³ /1000 Hübe)		
1-6	End-Abregelung	1225	9,9 - 13,9 (cm ³ /1000 Hübe)		
1-7	Lastabhängiger Förderbeginn				

2. Prüfwerte

2-1 Spritzversteller	N = 1/min mm	1000 1,3 - 1,9	1150 1,9 - 2,9	
2-2 Förderpumpe	N = 1/min kPa/ (kgf/cm ²)	1000 382 - 412 (3,9 - 4,3)	1150 402 - 461 (4,1 - 4,7)	
2-3 Überlaufmenge	N = 1/min cm ³ /10s	1000 45,0 - 88,0		

2-4 Fördermengen

Verstellhebelage	Drehzahl (1/min)	Fördermenge (cm ³ /1000 Hübe)	Ladedruck kPa (mmHg)	Mengenunterschied (cm ³)
Endanschlag	800	47,4 - 49,4		
	600	46,6 - 50,6		
	300	39,7 - 50,7		
	1075	45,3 - 52,3		
	1225	9,4 - 14,4		
	1300	unter 3,0		
Abstellung	350	0		
Leerlauf-anschlag	400	unter 3,0		
	325	6,3 - 10,3		

2-5 Magnet
Einschaltspannung max.: 16 V
Prüfspannung : 24 - 26 V

3. Maße

K 3,2 - 3,4 mm
KF 6,54 - 6,74 mm
MS 1,1 - 1,3 mm
LDA - mm
Vorhub - mm

Winkel des Verstellhebels

α 50 - 58 (°)
A 4,0 - 9,2 mm
β 33 - 43 (°)
B 10,3 - 13,8 mm
γ - (°)
C - mm

K1

ZEXEL - Prüfwerte
Einspritzpumpen



K2

ZEXEL - Prüfwerte
Einspritzpumpen



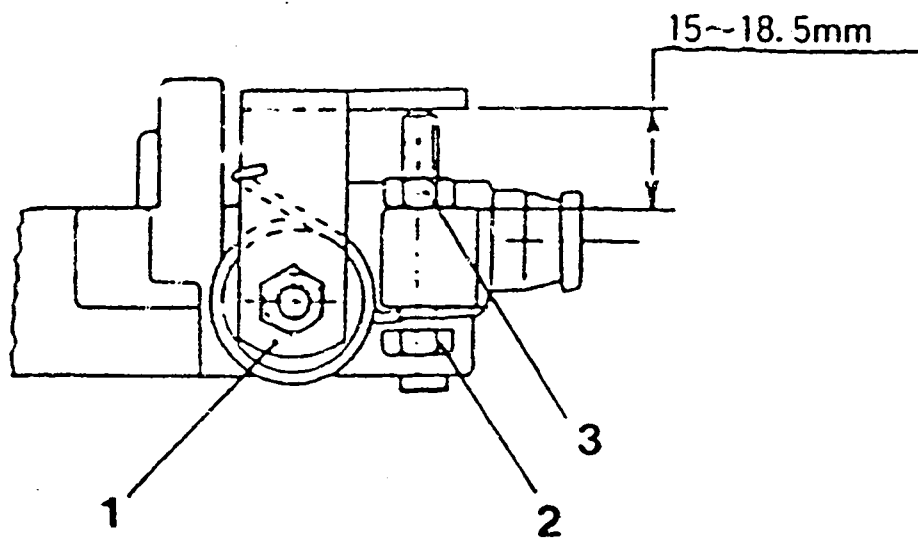


Bild 55

104760-4110 2/2

- 1 = Anschlaghebel
- 2 = Einstellschraube
- 3 = Kontermutter

■ START-EINSPRITZMENGE EINSTELLEN

Start-Einspritzmenge (Punkt 1-5) mit der Einstellschraube einstellen.

K3

ZEXEL - Prüfwerte
Einspritzpumpen



Prüföl:
ISO 4113 od
SAE J967d

ZEXEL - PRÜFWERTE
Verteiler-Einspritzpumpen
Motor: LD28

1/5

BOSCH Nr. 9 460 610 232
ZEXEL Nr. 104769-2063
Datum: 31.10.1992 [0]
Firma: NISSAN
Nr. 16700 50L05

Einspritzpumpe Nr. 104669-2121

(NP-VE6/9F2500RNP32)

Drehrichtung von : Antriebseite rechts

Prüf-Düsenhalterkombination:
1 688 901 000

Prüf-Druckleitung:
1 680 750 017

1. Einstellwerte		Drehzahl (1/min)	Einstellwerte	Ladedruck kPa (mmHg)	Mengenunterschied (cm ³)
1-1	Spritzverstellerweg	900	T=2,0 - 2,6 (mm)		
1-2	Förderpumpendruck	900	343-402 (3,5-4,1)kPa (kgf/cm ²)		
1-3	Vollastmenge Vollastmenge	900	29,0 - 30,0 (cm ³ /1000 Hübe) (cm ³ /1000 Hübe)		2,5
1-4	Leerlauf-Abregelung	350	6,3 - 9,3 (cm ³ /1000 Hübe)		2,2
1-5	Start	100	40,8 - 48,8 (cm ³ /1000 Hübe)		
1-6	End-Abregelung	2600	15,5 - 21,5 (cm ³ /1000 Hübe)		
1-7	Lastabhängiger Förderbeginn	900	T-C,5 ± 0,3 (mm)		
1-8					

2. Prüfwerte

2-1 Spritzversteller	N = 1/min mm	900 1,9 - 2,7	1200 3,5 - 4,7	2300 8,1 - 9,0
2-2 Förderpumpe	N = 1/min kPa (kgf/cm ²)	900 343 - 412 (3,4 - 4,2)	1800 539 - 618 (5,5 - 6,3)	2500 706 - 785 (7,2 - 8,0)
2-3 Überlaufmenge	N = 1/min cm ³ /10s	900 43,0 - 97,0		

2-4 Fördermengen

Verstellhebellage	Drehzahl (1/min)	Fördermenge (cm ³ /1000 Hübe)	Ladedruck kPa (mmHg)	Mengenunterschied (cm ³)
Endanschlag	900	28,5 - 30,5		
	600	27,0 - 31,0		
	2300	28,8 - 32,8		
	2600	15,0 - 22,0		
	2800	unter 5,0		
Abstellung	350	0		
Leerlauf- anschlag	350	5,8 - 9,8		
	500	unter 4,0		
Teillast	900	2,1 - 12,1		

2-5
Magnet
Einschaltspannung max.: 8 V
Prüfspannung : 12 - 14 V

3. Maße

K 3,20 - 3,40 mm
KF 6,54 - 6,74 mm
MS 1,70 - 1,90 mm
LDA - mm
Vorhub - mm

Winkel des Verstellhebels

α 21° - 29° Winkel
A 5,7 - 9,5 mm
β 39° - 49° Winkel
B 11,0 - 16,0 mm
γ 10,5° - 11,5° Winkel
C 4,8 - 5,2 mm

K4

ZEXEL - Prüfwerte
Einspritzpumpen



K5

ZEXEL - Prüfwerte
Einspritzpumpen



1. Einstellen

1) Verstellhebel in der den folgenden Bedingungen entsprechenden Stellung arretieren.

Ladedruck:	-	kPa (mmHg)
Pumpendrehzahl:	900	1/min
Einspritzmenge:	1	cm ³ /1000 Hübe

2) In der Verstellhebelstellung gemäß obigem Wert 1) die Reglerhülse so einstellen, daß der Verstellerweg wie vorgeschrieben ist (Seite 1-7).

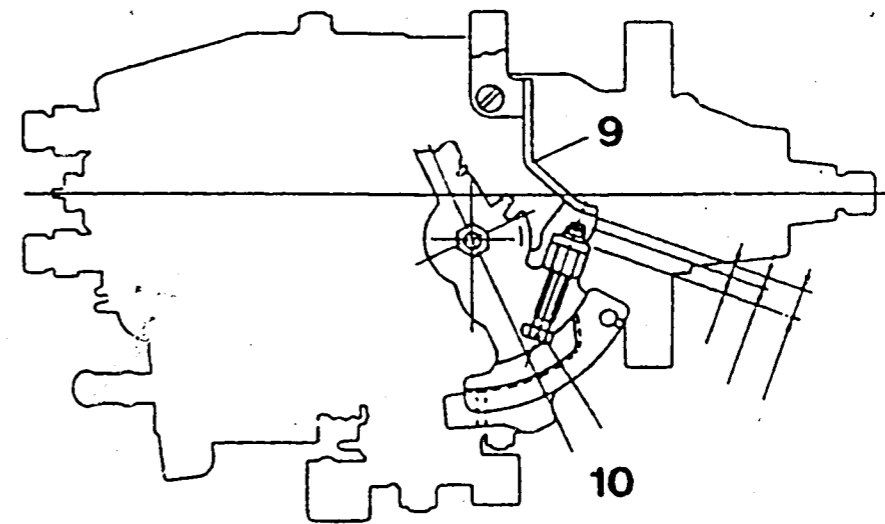
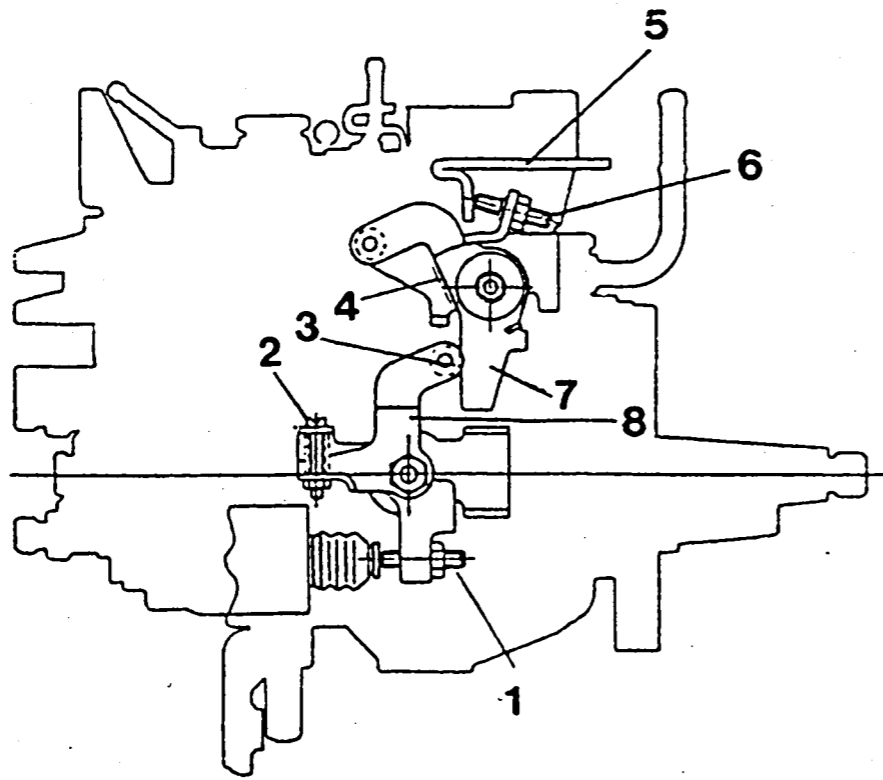


Bild 56

104769-2063 3/5

- 1 = Verstellerweg-Einstellschraube
- 2 = Leerlauf-Einstellschraube
- 3 = Rolle
- 4 = Einstellmarke

- 5 = Verstellhebel
- 6 = Zwischenhebel-Einstellschraube
- 7 = Zwischenhebel
- 8 = KSB-Hebel

- 9 = Halter
- 10 = Leerlaufanschlagschraube

■ W-KSB EINSTELLEN

1. **Verstellerweg einstellen** (dick gezeichnete Kurven gelten)
 - 1) Verstellerweg aus Bild 57 für die Lufttemperatur bei der Einstellung ermitteln.
 - 2) Verstellerweg-Einstellschraube so einstellen, daß der Verstellerweg dem im Diagramm (Bild 57) ermittelten Wert entspricht.

K8

ZEXEL - Prüfwerte
Einspritzpumpen



K9

ZEXEL - Prüfwerte
Einspritzpumpen



(Fortsetzung)

2. Zwischenhebel einstellen

- 1) Parallelendmaß (Fühlerlehre) $0,9 \pm 0,05$ mm zwischen Verstellhebel und Leerlaufanschlagschraube einsetzen.
- 2) Zwischenhebel auf die Einstellmarke ausrichten.
- 3) Zwischenhebel-Einstellschraube so einstellen, daß Verstellhebel und Zwischenhebel-Einstellschraube in Kontakt sind.
Einstellschraube mit Kontermutter sichern.

K10

ZEXEL - Prüfwerte
Einspritzpumpen



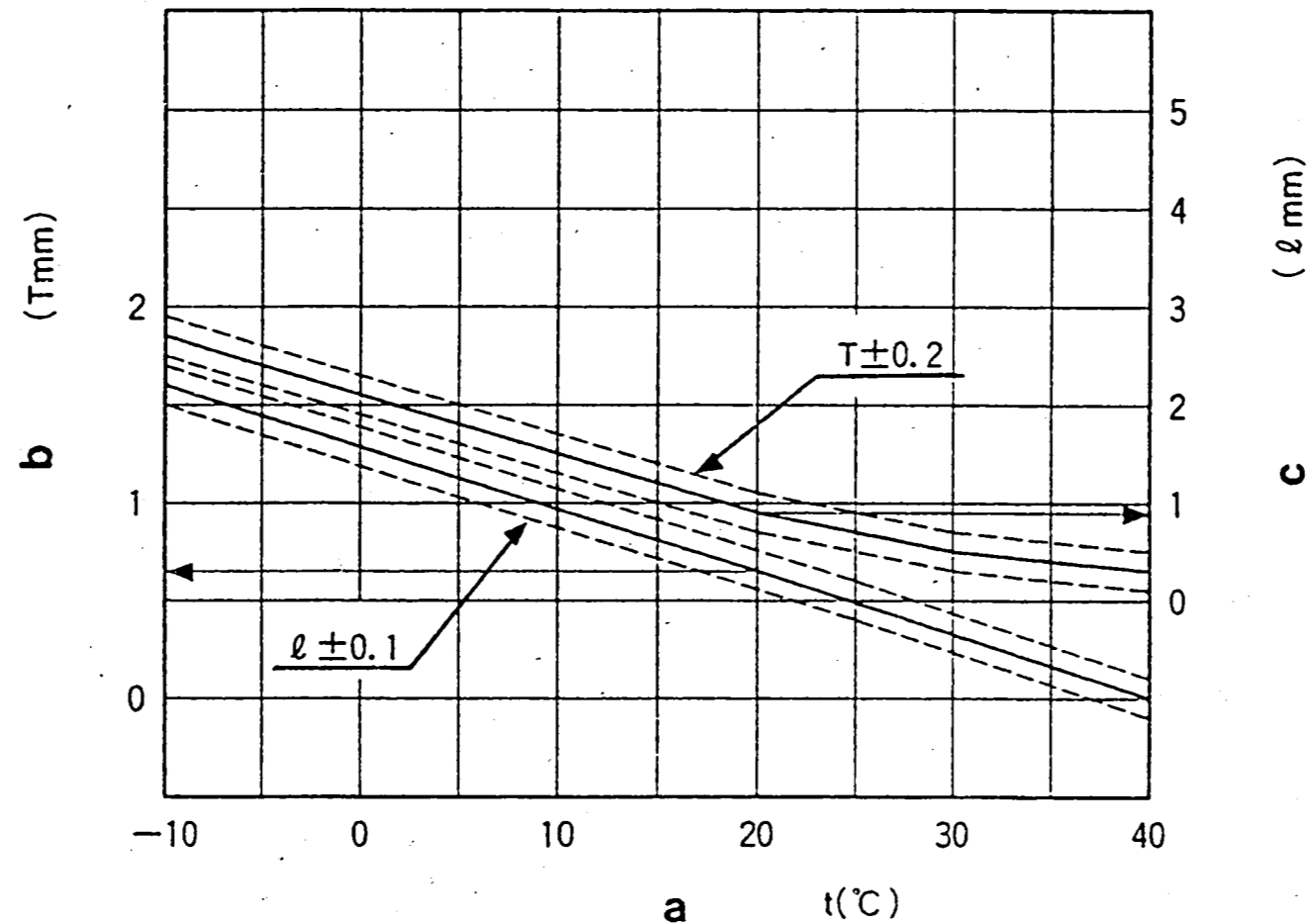


Bild 57

a = Lufttemperatur

b = Verstellerweg

c = Spaltmaß zwischen Verstellhebel und Leerlauf-Anschlagschraube

104769-2063 4/5

3. KSB-Hebel einstellen (dick gezeichnete Kurven gelten)

- 1) Dicke $l \pm 0,05$ mm des erforderlichen Parallelendmaßes (Bild 57) entsprechend der Lufttemperatur bei der Einstellung entnehmen.
- 2) Das ermittelte Parallelendmaß (Fühlerlehre) zwischen Verstellhebel und Leerlauf-Anschlagschraube einsetzen.
- 3) Mit der Leerlaufschraube so einstellen, daß die Rolle des KSB-Hebels und der Zwischenhebel einander berühren.

K11

ZEXEL - Prüfwerte
Einspritzpumpen



K12

ZEXEL - Prüfwerte
Einspritzpumpen



(Fortsetzung)

Beachte:

- 1) Bei der Einstellung muß die Temperatur der Wachsfüllung unter 30°C liegen.
- 2) Beim Einsetzen des Parallelendmaßes (Fühlerlehre) zwischen Verstellhebel (Halter) und Leerlaufanschlagschraube, den KSB-Hebel und den Zwischenhebel mittels der Leerlaufeinstellschraube voneinander trennen, damit keine zu große Kraft auf diese Teile ausgeübt wird.

$$-10 \leq \theta \text{ (}^\circ\text{C)} \leq 20$$

$$T = -0,0367 \theta + 1,284$$

$$-10 \leq \theta \text{ (}^\circ\text{C)} \leq 20 \quad l = -0,0628 \theta + 2,1555$$

$$20 \leq \theta \text{ (}^\circ\text{C)} \leq 40$$

$$T = -0,0275 \theta + 1,1$$

$$20 \leq \theta \text{ (}^\circ\text{C)} \leq 30 \quad l = -0,0507 \theta + 1,9142$$

$$30 \leq \theta \text{ (}^\circ\text{C)} \leq 50 \quad l = -0,0196 \theta + 0,9809$$

K13

ZEXEL - Prüfwerte
Einspritzpumpen

**K14**

ZEXEL - Prüfwerte
Einspritzpumpen



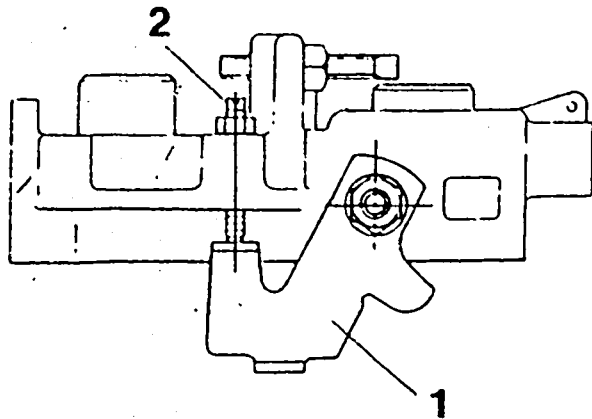


Bild 58

104769-2063 5/5

- 1 = Anschlaghebel
- 2 = Einstellschraube

■ START-EINSPRITZMENGE EINSTELLEN

Start-Einspritzmenge (Punkt 1-5) mit der Einstellschraube einstellen.



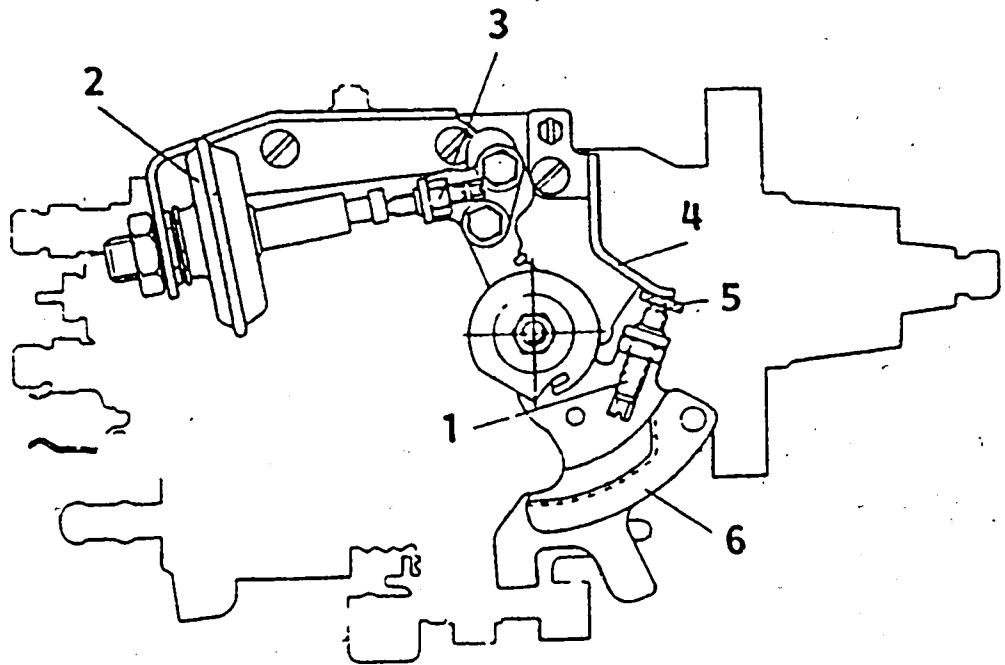


Bild 59

104769-2063 5/5
(Fortsetzung)

- 1 = Leerlaufanschlagschraube
- 2 = Dämpfer
- 3 = Dämpfer-Einstellschraube
- 4 = Halter
- 5 = Parallelendmaß
- 6 = Verstellhebel

■ DÄMPFER EINSTELLEN

1. Parallelendmaß (Fühlerlehre) $3,4 \pm 0,05$ mm zwischen Leerlauf-Anschlagschraube und Halter einsetzen.
2. In der unter Punkt 1 festgelegten Lage des Verstellhebels, die Dämpfer-Einstellschraube so einstellen, daß die Dämpfer-Einstellschraube und der Stößel einander berühren.
Durch Festziehen der Mutter sichern.



Prüföl:
ISO 4113 od
SAE J967d

ZEXEL - PRÜFWERTE
Verteiler-Einspritzpumpen
Motor: RD28-T

BOSCH Nr. 9 460 610 572
DKKC Nr. 104769-2154
Datum: 31.10.1992 [1]
Firma: NISSAN
Nr. 16700 22J02

Einspritzpumpe Nr.: 104669-2154

(NP-VE6/9F2300RNP57)

Drehrichtung von : Antriebsseite rechts

Prüf-Düsenhalterkombination:
1 688 901 022

Prüf-Druckleitung:
1 680 750 073

1. Einstellwerte		Drehzahl (1/min)	Einstellwerte	Ladedruck kPa (mmHg)	Mengenunterschied (cm³)
1-1	Spritzverstellerweg	900	1,1 - 1,5 (mm)	45,6-48,3 (342-362)	
1-2	Förderpumpendruck	900	343-402 (3,5-4,1) kPa (kg/cm²)	45,6-48,3 (342-362)	
1-3	Vollastmenge	600 Vollast	31,3 - 32,1 (cm³/1000 Hübe)	45,6-48,3 (342-362)	2,0
	Vollastmenge	900 (KSB)	38,6 - 39,4 (cm³/1000 Hübe)	32,0-34,7 (240-260)	2,0
1-4	Leerlauf-Abregelung	350	6,6 - 8,6 (cm³/1000 Hübe)	0	0,9
1-5	Start	100	über - 38,0 (cm³/1000 Hübe)	0	
1-6	End-Abregelung	2350	35,3 - 37,3 (cm³/1000 Hübe)	62,7-65,3 (470-490)	4,5

2. Prüfwerte

2-1 Spritzversteller	N = 1/min mm	900 1,1-1,5	1800 4,3-5,4	2300 6,3-7,4	2500 6,5-7,4
2-2 Förderpumpe	N = 1/min kPa (kgf/cm²)	900 343-402 3,5-4,1	1800 549-608 5,6-6,2	2300 677-735 6,9-7,5	
2-3 Überlaufmenge	N = 1/min cm³/10s	900 43 - 87			

2-4 Fördermengen

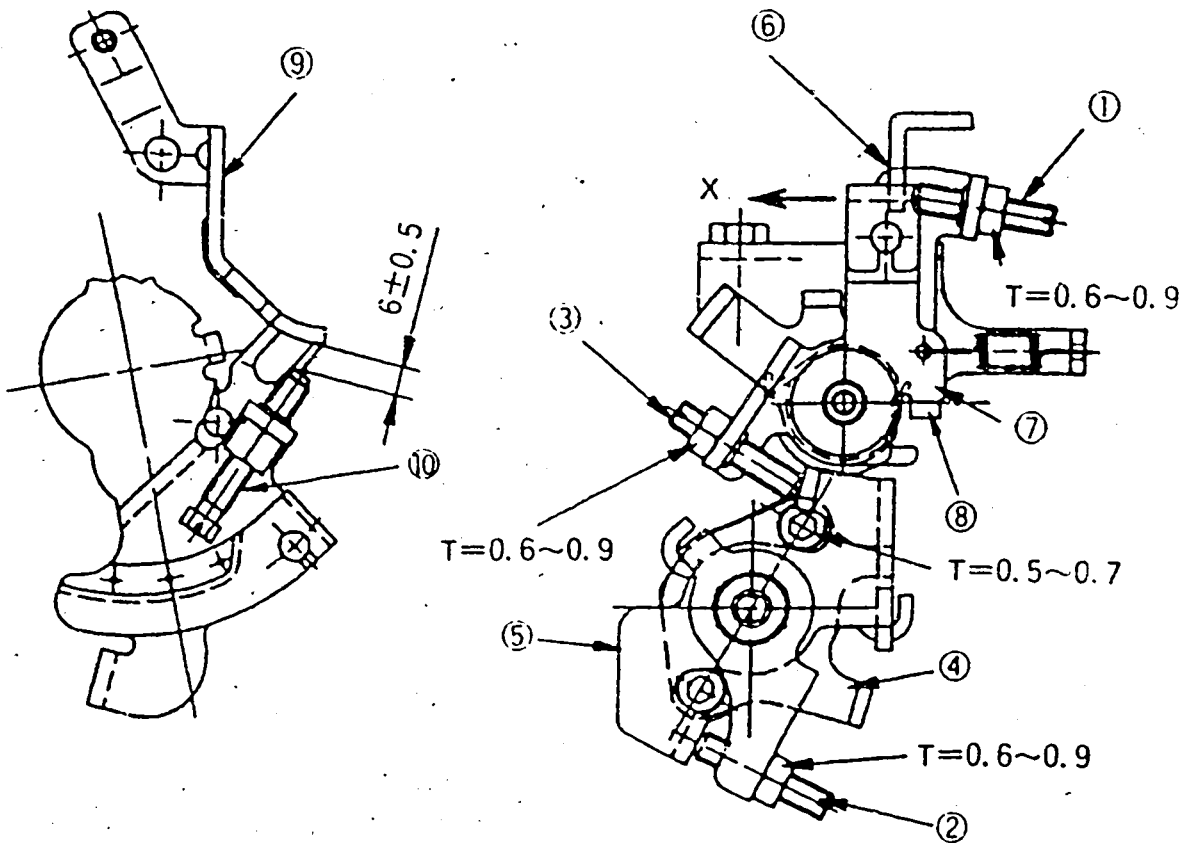
Verstellhebellage	Drehzahl (1/min)	Fördermenge (cm³/1000 Hübe)	Ladedruck kPa (mmHg)
Endanschlag	600 Vollast	30,8 - 32,6	0
	900 (KSB)	38,1 - 39,9	32,0 - 34,7 (240 - 260)
	1200	42,0 - 46,0	62,7 - 65,3 (470 - 490)
	1800	41,2 - 45,2	62,7 - 65,3 (470 - 490)
	2200	40,5 - 46,5	62,7 - 65,3 (470 - 490)
	2300	37,8 - 44,8	62,7 - 65,3 (470 - 490)
	2350	34,8 - 37,8	62,7 - 65,3 (470 - 490)
	2500	14,0 - 24,0	62,7 - 65,3 (470 - 490)
Abstellung	350	0	0
	900	0	45,6 - 48,3 (342 - 362)
Leerlauf- anschlag	350	6,6 - 8,6	0
	500	unter 3,0	0
Teillast	900	6,6 - 12,6	0

2-5 Magnet
Einschaltspannung max.: 8 V
Prüfspannung: 12 - 14 V

3. Maße

K	3,2 - 3,4 mm
KF	6,54 - 6,74 mm
MS	1,7 - 1,9 mm
LDA	3,8 - 4,0 mm
Vorhub	- mm
Winkel des Verstellhebels	
α	19 - 27 (°)
A	8,7 - 12,9 mm
β	37 - 47 (°)
B	11,5 - 15,2 mm
γ	10,5 - 11,5 (°)
C	5,7 - 6,3 mm





104769-2154 2/3

Bild 60

■ EINSTELLUNG DES M-KSB

1. Einstellung des KSB

- 1) Verstellhebel (6) in Leerlaufstellung festhalten.
- 2) KSB-Hebel (5) nach rechts verschieben, bis er am Anschlag (4) anliegt.
- 3) Schraube (2) so einstellen, daß der Verstellhub $1,6 \pm 0,2$ mm beträgt.
Schraube (2) mit Mutter festziehen.

K19

ZEXEL - Prüfwerte
Einspritzpumpen



(Fortsetzung)

2. Feststellen der Zwischenhebel-Einstellschraube

- 1) Den KSB-Hebel (5) in der unter Punkt 1 beschriebenen Stellung festhalten
(Verstellhub: $1,6 \pm 0,2$ mm).
Schraube (2) mit der Mutter festziehen.
- 2) Den Zwischenhebel (7) in Richtung "X" bewegen und kontrollieren, ob er am Anschlag (8) anliegt.
- 3) Schraube (3) so einstellen, daß der KSB-Hebel (5) an Schraube (3) anliegt.
Schraube (3) mit der Mutter festziehen.
- 4) Den Zwischenhebel (7) wieder in seine Ausgangsstellung zurückbringen und prüfen, ob der Verstellhub = 0 mm beträgt.

3. Einstellung der Schraube (1)

- 1) Den Zwischenhebel (7) in Richtung "X" verschieben, bis er am Anschlag (8) anliegt.
- 2) Schraube (1) so einstellen, daß zwischen Leerlauf-Anschlagwinkel (9) und Schraube (10) ein Spalt von $6 \pm 0,5$ mm bleibt.
Schraube (1) mit der Mutter festziehen.
- 3) Prüfen, ob der Spalt zwischen Verstellhebel (6) und Schraube (1) ca. 1,7 mm ist.

K20

ZEXEL - Prüfwerte
Einspritzpumpen



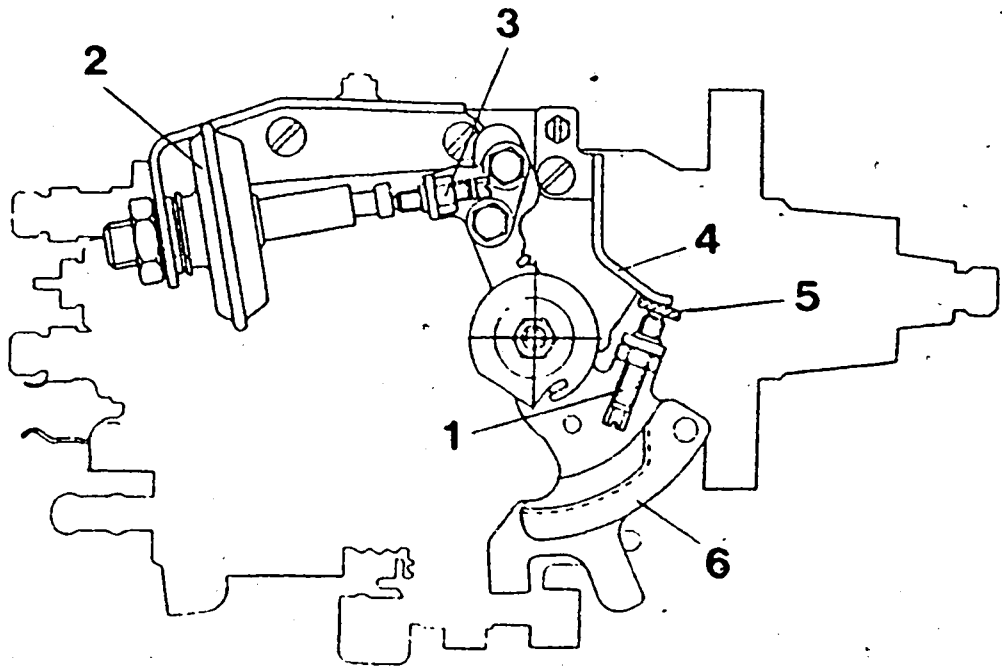


Bild 61

104769-2154 3/3

- 1 = Leerlauf-Anschlagschraube
- 2 = Dämpfer
- 3 = Dämpfer-Einstellschraube

- 4 = Halter
- 5 = Endmaß
- 6 = Verstellhebel

■ EINSTELLUNG DES DASHPOT (DÄMPFER EINSTELLEN)

1. Endmaß (Fühlerlehre) mit einer Dicke von $3,8 \pm 0,05$ mm in den Spalt zwischen Leerlauf-Anschlagschraube und Halter einsetzen.
2. In der unter Punkt 1 festgelegten Lage des Verstellhebels, die Einstellschraube so einstellen, daß die Dämpfer-Einstellschraube und der Stößel einander berühren.
Durch Festziehen der Mutter sichern.



Prüföf:
ISO 4113 od
SAE J967d

ZEXEL - PRÜFWERTE
Verteiler-Einspritzpumpen
Motor: RD28

1/3

BOSCH Nr.	9 460 610 573
ZEXEL Nr.	104769-2176
Datum:	31.10.1992 [0]
Firma:	NISSAN
Nr.	16700 C9601

Einspritzpumpe Nr. 104669-2176 (NP-VE6/9F2500RNP59)

Drehrichtung von : Antriebseite rechts

Prüf-Düsenhalterkombination:
1 688 901 000

Prüf-Druckleitung:
1 680 750 017

1. Einstellwerte		Drehzahl (1/min)	Einstellwerte	Ladedruck kPa (mmHg)	Mengenunterschied (cm ³)
1-1	Spritzverstellerweg	900	1,2 - 1,6 (mm)		
1-2	Förderpumpendruck	900	343-402 (3,5-4,1)kPa (kgf/cm ²)		
1-3	Vollastmenge	900	30,9 - 31,9 (cm ³ /1000 Hübe)		2,5
	Vollastmenge				
1-4	Leerlauf-Abregelung	350	5,8 - 8,8 (cm ³ /1000 Hübe)		1,4
1-5	Start	100	über 38,0 (cm ³ /1000 Hübe)		
1-6	End-Abregelung	2600	15,5 - 21,5 (cm ³ /1000 Hübe)		
1-8					

2. Prüfwerte

2-1 Spritzversteller	N = 1/min mm	900 1,1-1,7	1200 2,7-3,5	2300 8,1-9,0
2-2 Förderpumpe	N = 1/min kPa (kgf/cm ²)	900 333-412 3,4-4,2	1800 539-618 5,5-6,3	2500 706-785 7,2-8,0
2-3 Überlaufmenge	N = 1/min cm ³ /10s	900 43-87		

2-4 Fördermengen

Verstellhebellage	Drehzahl (1/min)	Fördermenge (cm ³ /1000 Hübe)	Ladedruck kPa (mmHg)	Mengenunterschied (cm ³)
Endanschlag	900	30,4 - 32,4		
	600	29,1 - 33,1		
	2300	28,0 - 32,0		
	2600	15,0 - 22,0		
	2800	unter 5,0		
Abstellung	350	0		
	900	0		
Leerlauf- anschlag	350	5,3 - 9,3		
	500	unter 4,0		
2-5 Magnet	Einschaltspannung max.: 8 V Prüfspannung: 12 - 14 V			

3. Maße

K	3,2 - 3,4 mm
KF	6,54 - 6,74 mm
MS	1,7 - 1,9 mm
LDA	- mm
Vorhub	- mm
Winkel des Verstellhebels	
α	19 - 27 (°)
A	8,7 - 12,9 mm
β	37 - 47 (°)
B	11,5 - 15,2 mm
γ	10,5 - 11,5 (°)
C	5,7 - 6,3 mm

K22

ZEXEL - Prüfwerte
Einspritzpumpen



K23

ZEXEL - Prüfwerte
Einspritzpumpen



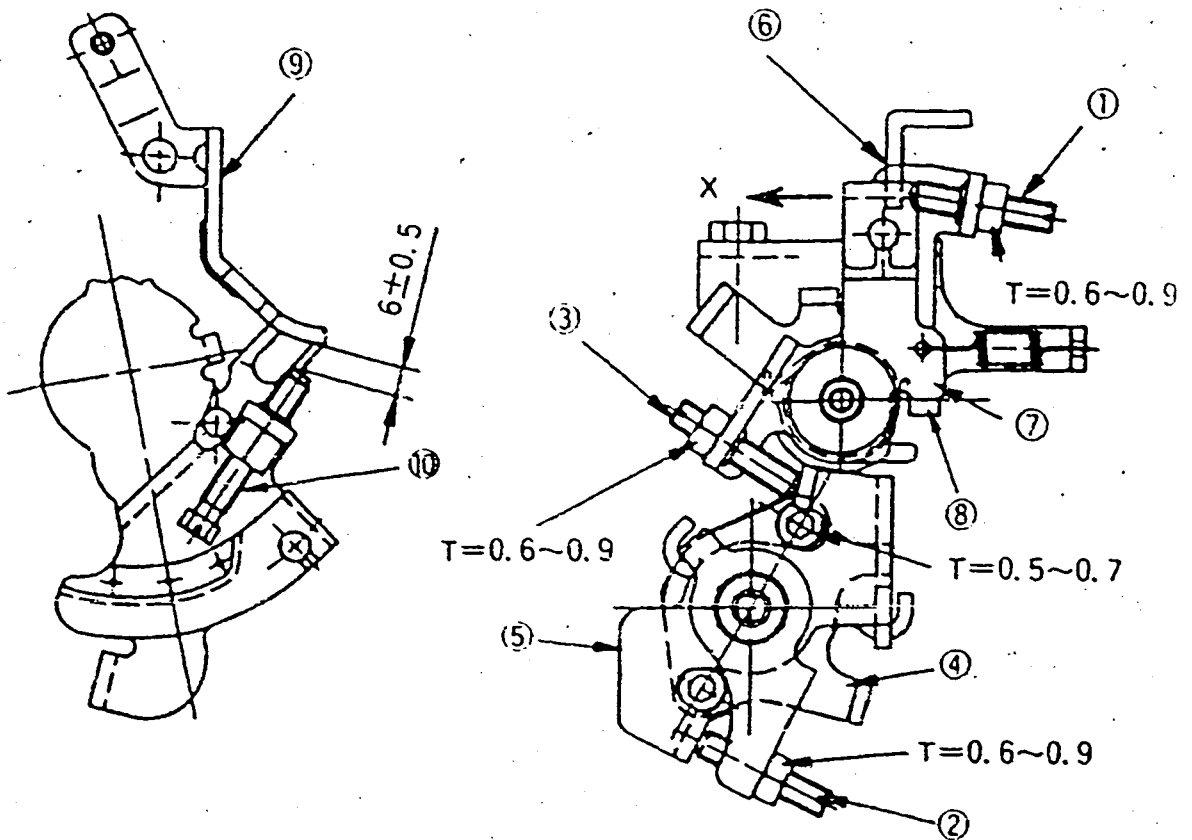


Bild 61

104769-2176 2/3

■ EINSTELLUNG DES M-KSB

1. Einstellung des KSB

- 1) Verstellhebel (6) in Leerlaufstellung festhalten.
- 2) KSB-Hebel (5) nach rechts verschieben, bis er am Anschlag (4) anliegt.
- 3) Schraube (2) so einstellen, daß der Verstellhub $1,6 \pm 0,2$ mm beträgt.
Schraube (2) mit Mutter festziehen.



(Fortsetzung)

2. Feststellen der Zwischenhebel-Einstellschraube

- 1) Den KSB-Hebel (5) in der unter Punkt 1 beschriebenen Stellung festhalten
(Verstellhub: $1,6 \pm 0,2$ mm).
Schraube (2) mit der Mutter festziehen.
- 2) Den Zwischenhebel (7) in Richtung "X" bewegen und kontrollieren, ob er am Anschlag (8) anliegt.
- 3) Schraube (3) so einstellen, daß der KSB-Hebel (5) an Schraube (3) anliegt.
Schraube (3) mit der Mutter festziehen.
- 4) Den Zwischenhebel (7) wieder in seine Ausgangsstellung zurückbringen und prüfen, ob der Verstellhub = 0 mm beträgt.

3. Einstellung der Schraube (1)

- 1) Den Zwischenhebel (7) in Richtung "X" verschieben, bis er am Anschlag (8) anliegt.
- 2) Schraube (1) so einstellen, daß zwischen Leerlauf-Anschlagwinkel (9) und Schraube (10) ein Spalt von $6 \pm 0,5$ mm bleibt.
Schraube (1) mit der Mutter festziehen.



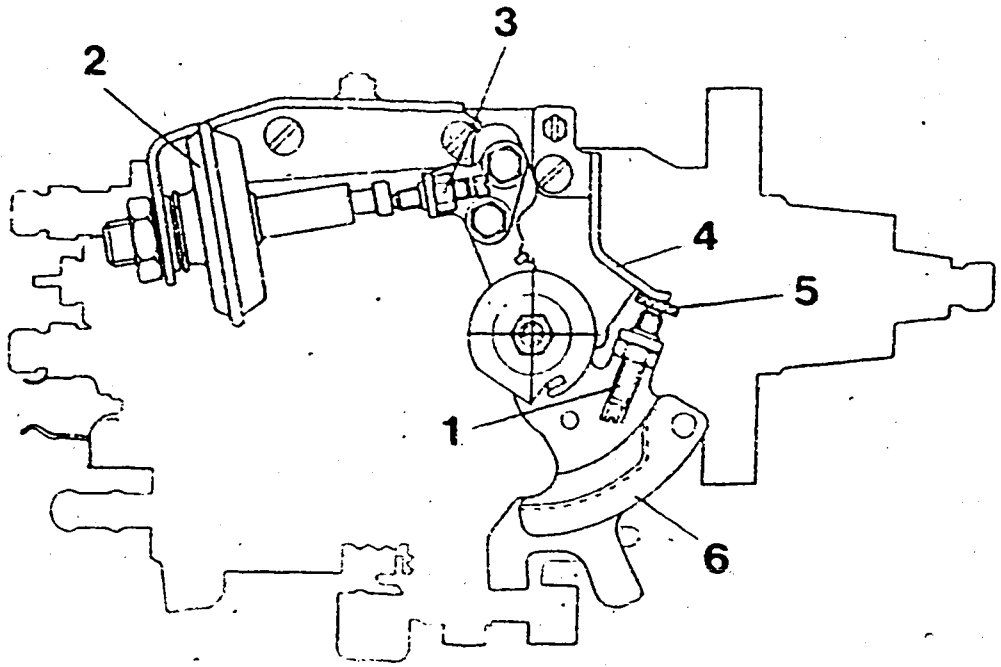


Bild 62

104769-2176 3/3

1 = Leerlauf-Anschlagschraube
 2 = Dämpfer
 3 = Dämpfer-Einstellschraube

4 = Halter
 5 = Parallelendmaß
 6 = Verstellhebel

■ EINSTELLUNG DES DASHPOT (DÄMPFER EINSTELLEN)

1. Parallelendmaß (Fühlerlehre) mit einer Dicke von $2,7 \pm 0,05$ mm in den Spalt zwischen Leerlauf-Anschlagschraube und Halter einsetzen.
2. In der unter Punkt 1 festgelegten Lage des Verstellhebels, die Einstellschraube so einstellen, daß die Dämpfer-Einstellschraube und der Stößel einander berühren. Durch Festziehen der Mutter sichern.



Prüföf:
ISO 4113 od
SAE J967d

ZEXEL - PRÜFWERTE
Verteiler-Einspritzpumpen
Motor: RD28-T

BOSCH Nr. 9 460 610 574
DKKC Nr. 104769-2182
Datum: 31.10.1992 [0]
Firma: NISSAN
Nr. 16700 22J03

Einspritzpumpe Nr.: 104669-2154

(NF-VE6/9F2300RNP57)

Drehrichtung von : Antriebseite rechts

Prüf-Düsenhalterkombination:
1 688 901 022

Prüf-Druckleitung:
1 680 750 073

1. Einstellwerte		Drehzahl (1/min)	Einstellwerte	Ladedruck kPa (mmHg)	Mengenunterschied (cm ³)
1-1	Spritzverstellerweg	900	1,1 - 1,5 (mm)	45,6-48,3 (342-362)	
1-2	Förderpumpendruck	900	343-402 (3,5-4,1) kPa (kg/cm ²)	45,6-48,3 (342-362)	
1-3	Vollastmenge	600 Vollast	31,3 - 32,1 (cm ³ /1000 Hübe)	0	2,0
	Vollastmenge	900 (KSB)	38,6 - 39,4 (cm ³ /1000 Hübe)	32,0-34,7 (240-260)	2,0
1-4	Leerlauf-Abregelung	350	6,6 - 8,6 (cm ³ /1000 Hübe)	0	0,9
1-5	Start	100	über - 38,0 (cm ³ /1000 Hübe)	0	
1-6	End-Abregelung	2300	34,8 - 36,8 (cm ³ /1000 Hübe)	62,7-65,3 (470-490)	

2. Prüfwerte Ladedruck 45,6-48,3 kPa (342-362 mmHg) 62,7-65,3 kPa (470-490 mmHg)

2-1 Spritzversteller	N = 1/min mm	900 1,0-1,6	1800 4,1-5,7	2300 6,1-7,4	2500 6,4-7,4
2-2 Förderpumpe	N = 1/min kPa (kgf/cm ²)	900 343-402 3,5-4,1	1800 549-608 5,6-6,2	2300 677-735 6,9-7,5	
2-3 Überlaufmenge	N = 1/min cm ³ /10s	900 43 - 87			

2-4 Fördermengen		Drehzahl (1/min)	Fördermenge (cm ³ /1000 Hübe)	Ladedruck kPa (mmHg)
Verstellhebellage	Endanschlag	600 Vollast	30,7 - 32,7	0
		900 (KSB)	38,0 - 40,0	32,0 - 34,7 (240 - 260)
		1200	41,9 - 45,9	62,7 - 65,3 (470 - 490)
		1800	40,8 - 44,8	62,7 - 65,3 (470 - 490)
		2200	39,5 - 45,5	62,7 - 65,3 (470 - 490)
		2300	34,3 - 37,3	62,7 - 65,3 (470 - 490)
		2400	22,4 - 32,4	62,7 - 65,3 (470 - 490)
		2700	unter 3,0	62,7 - 65,3 (470 - 490)
Abstellung	900 Vollast	0	45,6 - 48,3 (342 - 362)	
	3! Leerlauf	0	0	
Leerlauf-anschlag	500	unter 3,0	0	
	350	6,6 - 8,6	0	
Teillast	900	10,2 - 22,2	0	

2-5
Magnet
Einschaltspannung max.: 8 V
Prüfspannung: 12 - 14 V

3. Maße

K	3,2 - 3,4 mm
KF	6,54 - 6,74 mm
MS	1,7 - 1,9 mm
LDA	3,8 - 4,0 mm
Vorhub	- mm

Winkel des Verstellhebels

α	19 - 27 (°)
A	8,7 - 12,6 mm
β	34 - 44 (°)
B	10,5 - 14,2 mm
γ	15 - 16 (°)
C	7,9 - 9,5 mm

L1

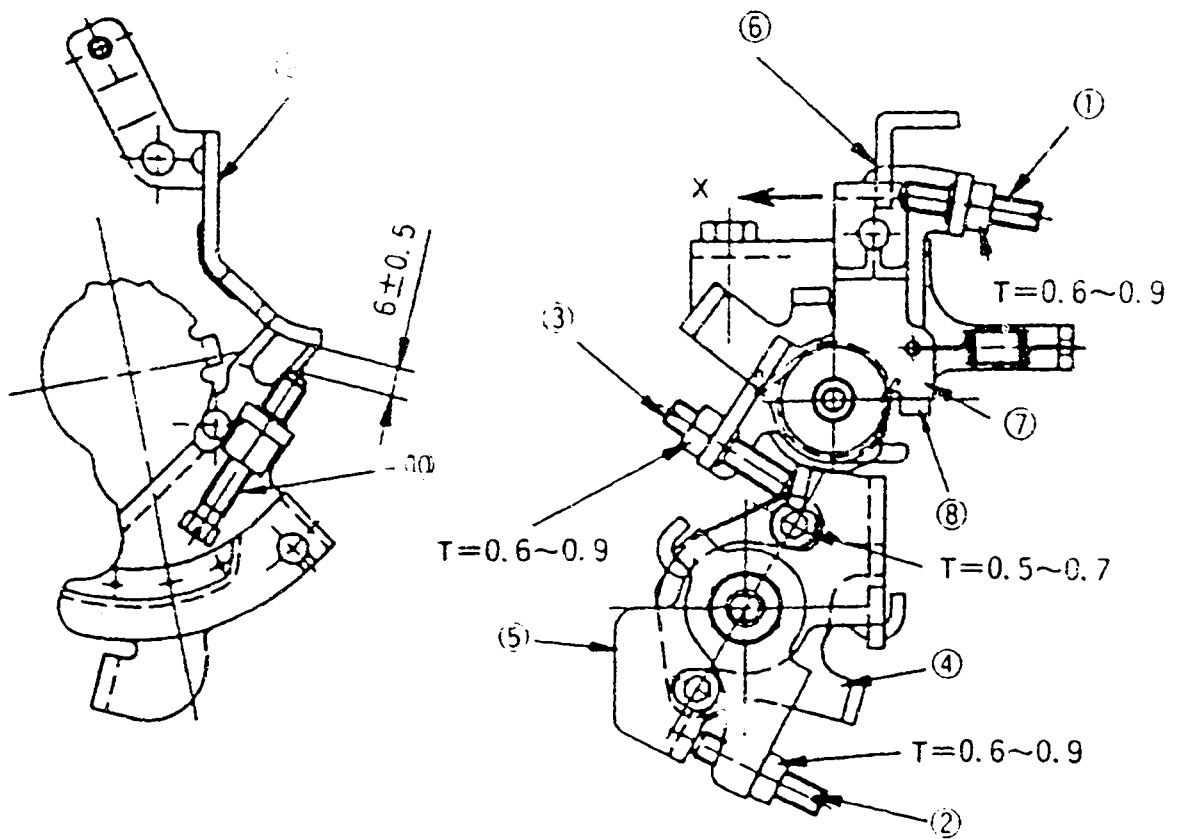
ZEXEL - Prüfwerte
Einspritzpumpen



L2

ZEXEL - Prüfwerte
Einspritzpumpen





104769-2182 2/3

Bild 63

■ EINSTELLUNG DES M-KSB

1. Einstellung des KSB

- 1) Verstellhebel (6) in Leerlaufstellung festhalten.
- 2) KSB-Hebel (5) nach rechts verschieben, bis er am Anschlag (4) anliegt.
- 3) Schraube (2) so einstellen, daß der Verstellhub 1,6 mm beträgt.
Schraube (2) mit Mutter festziehen.

L3

ZEXEL - Prüfwerte
Einspritzpumpen



(Fortsetzung)

2. Feststellen der Zwischenhebel-Einstellschraube

- 1) Den KSB-Hebel (5) in der unter Punkt 1 beschriebenen Stellung festhalten
(Verstellhub: 1,6 mm).
- 2) Den Zwischenhebel (7) in Richtung "X" bewegen und kontrollieren, ob er am Anschlag (8) anliegt.
- 3) Schraube (3) so einstellen, daß der KSB-Hebel (5) an Schraube (3) anliegt.
Schraube (3) mit der Mutter festziehen.
- 4) Den Zwischenhebel (7) wieder in seine Ausgangsstellung zurückbringen und prüfen, ob der Verstellhub = 0 mm beträgt.

3. Einstellung der Schraube (1)

- 1) Den Zwischenhebel (7) in Richtung "X" verschieben, bis er am Anschlag (8) anliegt.
- 2) Schraube (1) so einstellen, daß zwischen Leerlauf-Anschlagwinkel (9) und Schraube (10) ein Spalt von $6 \pm 0,5$ mm bleibt.
Schraube (1) mit der Mutter festziehen.

L4**ZEXEL - Prüfwerte****Einspritzpumpen**

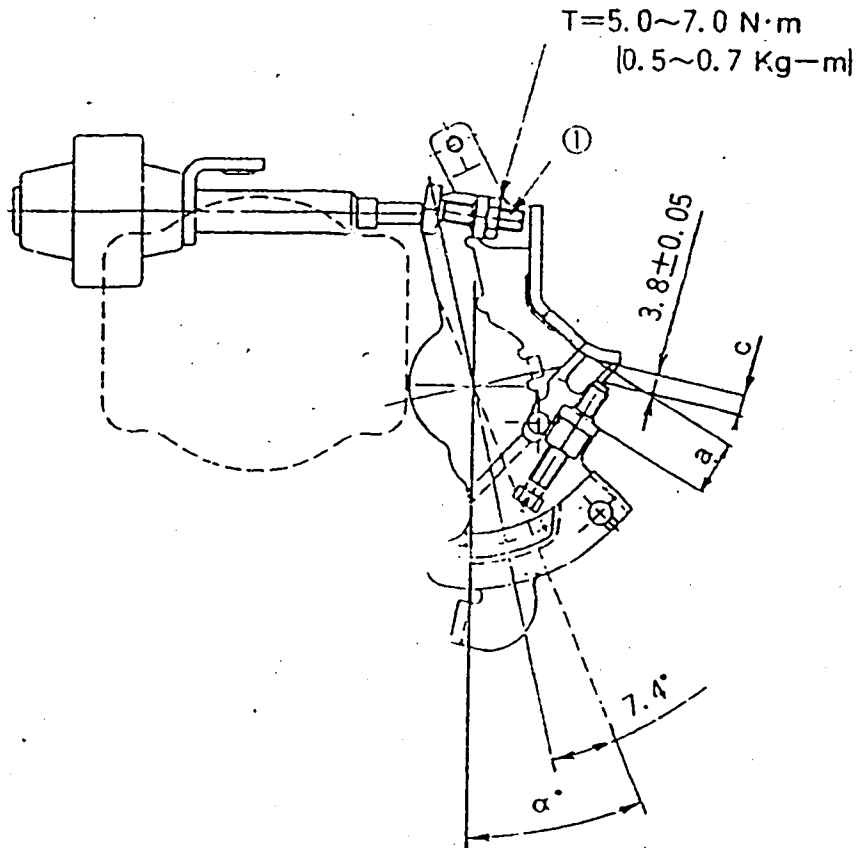


Bild 64

104769-2182 3/3

■ EINSTELLUNG DES DASHPOT (DÄMPFER EINSTELLEN)

1. Parallellendmaß (Fühlerlehre) mit einer Dicke von $3,8 \pm 0,05$ mm in den Spalt zwischen Leerlauf-Anschlagschraube und Halter einsetzen.
2. In der unter Punkt 1 festgelegten Lage des Verstellhebels, die Einstellschraube so einstellen, daß die Dämpfer-Einstellschraube und der Stößel einander berühren. Durch Festziehen der Mutter sichern.

L5

ZEXEL - Prüfwerte

Einspritzpumpen

